

TESY

It's impressive



HOME

ELEKTRIČNI BOJLERI

TESY – The Professionals' brand



O TESI

Tvrtka TESI OOD utemeljena je 1990. godine i dio je holdinga Ficosota. Raspolaže s pet poduzeća – tri u Shumen i dva u Smjadovu. TESI je najveći bugarski i vodeći europski proizvođač električnih bojlera, bojlera s neizravnim zagrijavanjem i grijalica za kućanstvo.

Posljednjih deset godina TESI je zabilježio brzi razvoj i ponudio na svjetsko tržište bogatu lepezu visokosofisticiranih proizvoda i patentiranih rješenja koja zadovoljavaju suvremene zahtjeve glede energetske učinkovitosti, smanjene potrošnje resursa i zaštite okoliša.

Kompanija se i dalje razvija u smjeru povećanja proizvodnog kapaciteta i plasmana novih lepeza proizvoda.

TESI u brojkama

Prodaje u preko **50 država na 4 kontinenta**

750 zaposlenih

5 poduzeća

Top 4 europski proizvođač električnih bojlera i grijalica

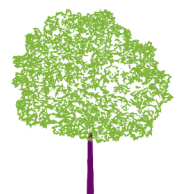
3 osnovne kategorije proizvoda – električni bojleri, električne grijalice, kombinirani bojleri i bojleri velike zapremine s neizravnim zagrijavanjem



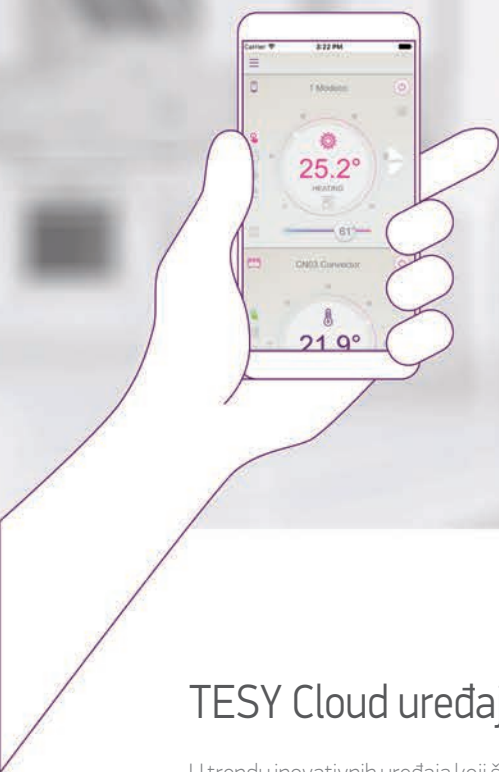
SADRŽAJ

Električni Bojleri

stranica 4	TESY Cloud – Revolucionarna tehnologija
stranica 6	Inovacije
stranica 8	Inovacije
stranica 10	Kako čitati simbole
stranica 11	Sigurnost električnih bojlera TESY
stranica 12	Energetska učinkovitost uređaja
stranica 14	Lepeza proizvoda
Seriya Modeco	
stranica 16	Modeco Cloud
stranica 18	Modeco Ceramic
stranica 20	Modeco Ceramic modeli sa serpentinom
stranica 22	Modeco Classic
stranica 24	Modeco Classic modeli sa serpentinom
stranica 26	Modeco Classic modeli s dvije serpentine
stranica 28	
Seriya Anticalc	
stranica 30	Anticalc
stranica 32	Anticalc Slim
stranica 34	Anticalc reverzibilni modeli
stranica 36	
Seriya BiLight	
stranica 38	BiLight Inox
stranica 40	BiLight Inox Slim
stranica 42	BiLight
stranica 44	BiLight Slim
stranica 46	BiLight sa serpentinom
stranica 48	BiLight s dvostruko integriranom serpentinom
stranica 50	BiLight horizontalni modeli
stranica 52	BiLight horizontalni modeli sa serpentinom
stranica 54	
Seriya Compact	
stranica 56	BiLight Compact
stranica 58	Compact
stranica 60	
Seriya Protočni bojleri	
stranica 62	Protočni bojleri
stranica 64	



4 | TESI CLOUD



TESY Cloud uređaji – revolucionarna tehnologija u kući

U trendu inovativnih uređaja koji štede vrijeme i energiju i lagani su za upravljanje inženjeri TESI-ja stvorili su novu obitelj proizvoda s upravljanjem preko Interneta – TESI Cloud.

Uzdajući se u inovativne pouzdane uređaje koji štede vrijeme, TESI je stvorio najnoviju seriju električnih bojlera – TESI Modeco Cloud. Preko mobilne aplikacije tesyCloud upravljanje uređajima u kući postaje lagano, brzo i učinkovito. Osigurana je realna kontrola u svakom trenutku i sa svakog mjesta.

TESY Cloud daje potrošaču niz pogodnosti, i to:

- ✓ - Lagano i trenutno povezivanje i upravljanje uređajima;
- ✓ - Ušteda potrošnje električne energije zahvaljujući preciznom programiranju i upravljanju električnim uređajem;
- ✓ - Mogućnost povezivanja i upravljanja skupinom uređaja – električnim bojlerima i panelnim konvektorima.

Proizvodi obitelji TESI Cloud nude i zadovoljavaju potrebe, poboljšavaju kvalitetu života, ne traže već nude rješenja. Dio tehnološkog koncepta TESI su konkretne inovacijske strategije u područjima u kojima tvrtka izlazi u susret tehnološkim novitetima i služi kao primjer. Internet nudi niz tehnoloških rješenja za daljinsko upravljanje električnim uređajima i za uvođenje novih funkcionalnosti.



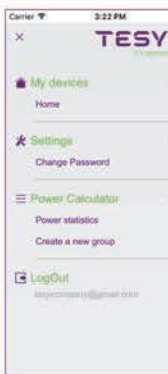
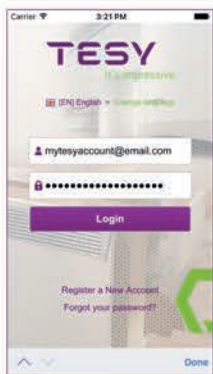
TESY



1 Modeco

P1 P2 P3

Mo Tu We Th Fr Sa Su



INSUTECH / INSUTECH Plus

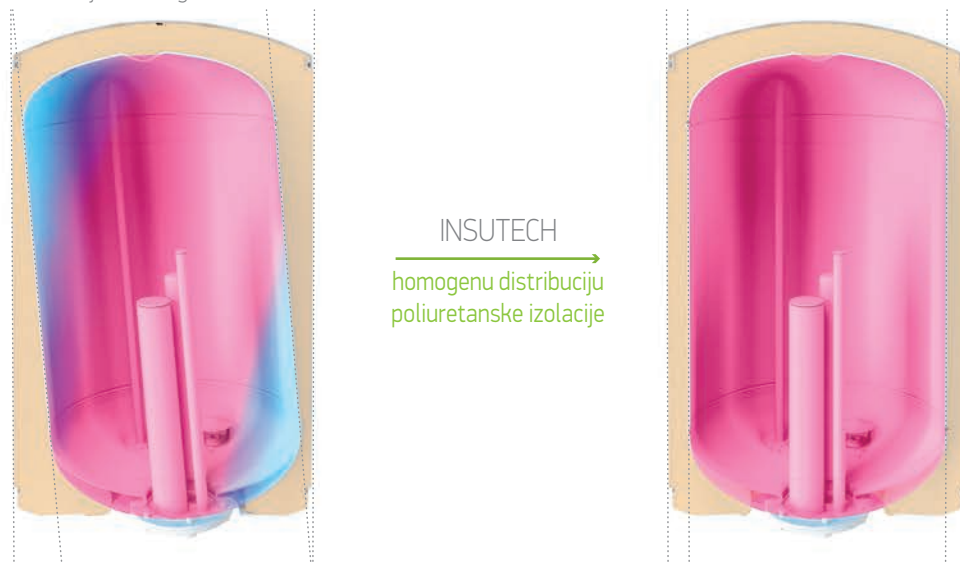
Precizna tehnologija za homogenu distribuciju poliuretanske izolacije visoke gustoće, za zaštitu tople vode od hlađenja, do trenutka njenog korištenja.

Jedinstvene prednosti tehnologije temelje se na:

- ✓ Otklanjanju termomosta – Do 16% manje gubitaka energije uslijed otklanjanja termomosta između spremnika vode i nosača za zidnu ugradnju.



- ✓ Savršeno poravnavanje spremnika za vodu u kućištu i precizno kaljenja na određenoj razini, čime se osigurava ravnomjerna distribucija PU izolacije visoke gustoće.



- ✓ Ne zagađuje okoliš, izrađena po formuli bez CFC i HCFC.

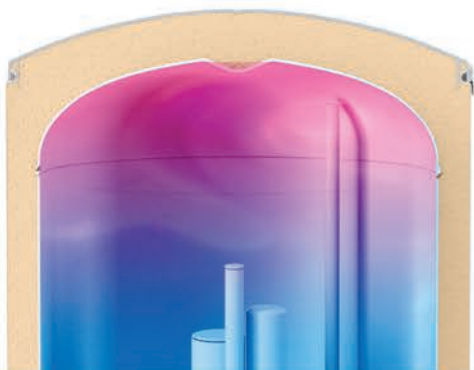
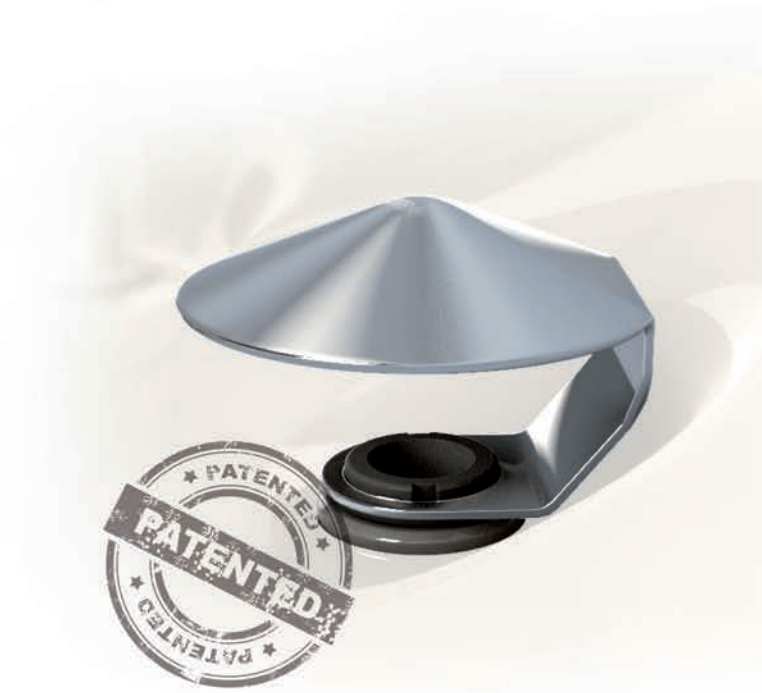


- ✓ Modeli s INSUTECH Plus imaju toplinsku izolaciju debljine 32 mm



PISTON efekt

Patentirana konstrukcija mlaznice ulazne vode stvara PISTON efekt koji osigurava do 15% više tople vode.



PISTON efekt
→
15% više
tople vode



Turbolator

Turbolator je element ugrađen po cijeloj duljini serpentine sa specifičnim otvorima koji je tako projektiran da razbija linijski tok cirkulirajućeg fluida u samoj serpentine. Na taj način postiže se bitno povećanje brzine izmjene topline između ugrađenog izmjenjivača topline i sanitarne vode. Zahvaljujući ugrađenom turbolatoru, TESI postiže do 26% učinkovitiju izmjenu topline ovisno o brzini toka i temperaturi zagrijavajućeg fluida.



Raspodjela topline kod konvencionalnog izmjenjivača topline

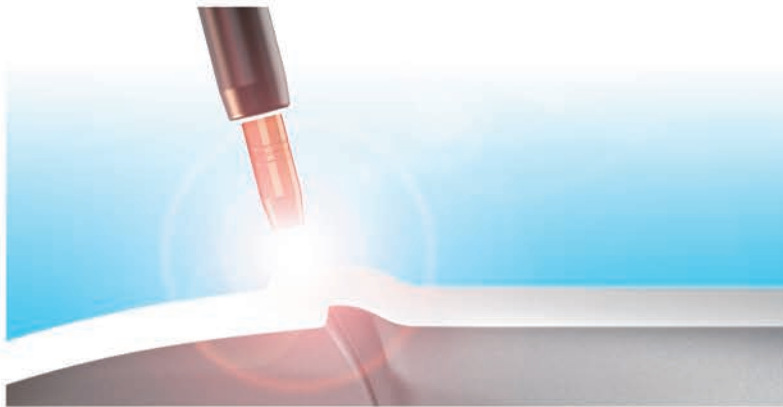


Raspodjela topline kod izmjenjivača topline sa Turbulatorom



Plazma zavarivanje

Visoko sofisticirana metoda plazma zavarivanja bez dodavanja materijala s veoma slabim termičkim djelovanjem na osnovni metal. Precizna tehnologija pomoću koje se postiže debljina zavarenog sloja jednaka debljini čelika spremnika vode kao i iznimno ravna i glatka površina za visoku kvalitetu staklokeramičke zaštite. Stabilan proces zavarivanja koji jamči računalna kontrola.



Staklo-keramička zaštita spremnika vode

Moderna tehnologija preciznog nanošenja staklokeramičke zaštite spremnika vode za pouzdanu zaštitu od korozije i visoku higijenu vode bez promjene njezinog fizičkog, kemijskog i biološkog sastava. Staklokeramička zaštita jamči dug radni vijek i nesmetanu eksploataciju bojlera.



ECO SMART način rada

U ECO Smart radnom režimu, zahvaljujući specijalno razrađenom i instaliranom softveru, smanjuju se troškovi električne energije bez smanjenja količine zagrijane vode i komfora korisnika. Kako se to ostvaruje? Instalirani softver elektroničkog upravljanja, poput umjetnog intelekta, autonomno prati i memorira navike korisnika i stvara raspored pomoću kojeg upravlja radom uređaja na način da osigura sanitarnu toplu vodu upravo tada kada je potrebna. Ugrađeni algoritam omogućuje brzu promjenu rasporeda ili izvanredno tuširanje. Režim ECO SMART omogućuje i ručnu intervenciju i jednokratno zagrijavanje do maksimalne temperature bez promjene utvrđenog rasporeda rada (BOOST)..

10 | KAKO ČITATI SIMBOLE



LCD ELEKTRONIČKI ZASLON



TOUCH KONTROLNI PANEL



TESY CLOUD



PISTON EFEKT



BILIGHT FUNKCIJA



IZOLACIJA VISOKE UČINKOVITOSTI



INSUTECH



INSUTECH PLUS



HIGIJENSKI CERTIFIKAT



BEZ TERMOMOSTA



KERAMIČKI GRIJAĆI ELEMENT



ANTICALC ZAŠTITA OD KAMENCA



TURBOLATOR



ECO SMART NAČIN RADA



USKI DIZAJN



DUGME NA UVLAČENJE



UGRADNJA ISPOD SUDOPERA



UGRADNJA IZNAD SUDOPERA



PODESIV REGULATOR TOPLINE



LAGANA UGRADNJA



TOPLA VODA U SVAKOM TRENUTKU



KOMPAKTNA IZVEDBA



PLAZMA ZAVARIVANJE



STAKLO-KERAMIČKA ZAŠTITA



KAPILARNI TERMOSTAT

SIGURNOST ELEKTRIČNIH BOJLERA TESY



- ✓ 1. Higijenski certifikat
Električni bojleri TESY posjeduju Higijenski certifikat sukladno Smjernici 98/83 Europske unije o čuvanju vode za piće. Proizvodi zadržavaju kemijska, fizička i biološka svojstva vode održavajući je čistom i zdravom.
- ✓ 2. Testiranje pod visokim tlakom
Spremnik vode električnih bojlera TESY testira se na tlak od 16 bara pritiska sukladno standardu IEC60335-2-21 i Europskom standardu EN 60335-2-21. Standardni radni tlak je 8 bar.
- ✓ 3. 2 stupnja zaštite
Električni bojleri TESY imaju 2 stupnja zaštite preko 2 neovisna uređaja za upravljanje temperaturom vode sukladno Europskom standardu sigurnosti.
- ✓ 4. Sigurnosni ventil u slučaju povećanja tlaka
Sigurnosni ventil uključen je u opremu svakog električnog bojlera.

Pouzdanost – jamstvo neproblematičnog rada i dugog radnog vijeka uređaja

- ✓ 1. Staklokeramička zaštita spremnika vode
Moderna tehnologija nanošenja staklokeramička zaštita spremnika vode. Staklokeramička zaštita osigurava pouzdanu zaštitu od korozije i visoku higijenu vode. Staklokeramička zaštita jamči dug život i korištenje bojlera bez problema.
- ✓ 2. Anodni protektor za zaštitu staklokeramičke zaštite je garancija korištenja bez problema
Magnezijska zaštitna anoda protektor: Za 50% dulji radni vijek uz mogućnost za demontažu i kasniju zamjenu.
- ✓ 3. Plazma zavarivanje
Spremnici vode bojlera TESY izrađuju se pomoću visoko sofisticirane tehnološke metode plazma zavarivanja koja osigurava istovrsnu strukturu završenog šava i otpornost na mehanička djelovanja.
- ✓ 4. Prirubnica za lako čišćenje i održavanje proizvoda
- ✓ 5. Nehrđajuća cijev za toplu vodu koja se ne raspada tijekom vremena i štiti spremnik za toplu vodu tokom cijelog radnog vijeka uređaja.

TESY raspolaže modernim i dobro opremljenim laboratorijima za provođenje niza testova pri razradi novih i razvoju postojećih proizvoda: testova sigurnosti, pouzdanosti, energetske učinkovitosti kao i funkcionalnih testova.

TESY je član Bugarskog zavoda za normizaciju i ima predstavnike u različitim tehničkim odborima koji su zaduženi za određena područja normizacije.

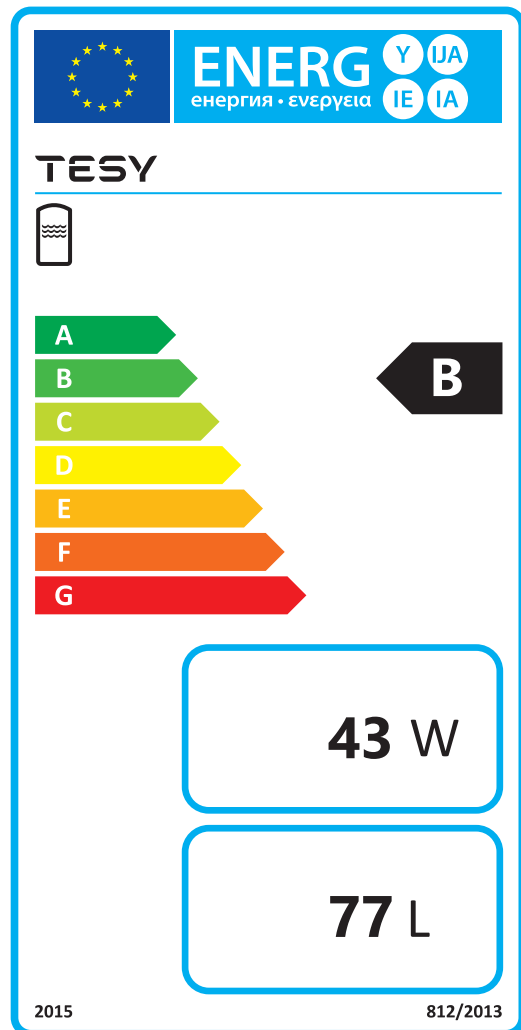
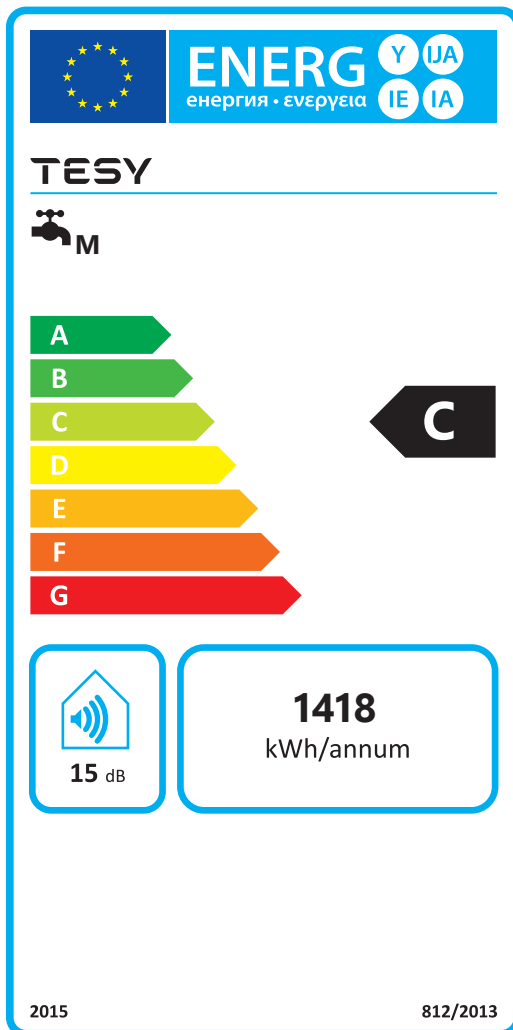
12 | ENERGETSKA UČINKOVITOST ELEKTRIČNIH BOJLERA

Smatrano od 26. rujna 2015. godine bojleri TESI opremaju se naljepnicama za energetska učinkovitost sukladno novoj ErP (Energy related Products) regulativi Europske unije. Naljepnica o energetska učinkovitosti različitih uređaja za kućanstvo omogućuje korisniku donošenje informirane odluke o kupnji. One sadrže podatke o godišnjoj potrošnji električne energije, o vrsti uređaja i o ostalim njegovim značajkama.

Energetska naljepnica

Energetska naljepnica ima isti oblik za sve države-članice EU i jezički je neutralna. Informacija se prenosi piktogramima koji zamjenjuju tekst na različitim jezicima Unije.

Crna strelica ukazuje klasu energetska učinkovitosti određenog uređaja sukladno Europskoj regulativi. Obojene strelice sa slovima oznakama odraz su različitih klasa energetska učinkovitosti. Tamno zelena boja označuje klasu s najvećom energetska učinkovitošću, a crna – s najnižom.



Pomoću energetska naljepnice korisnik može odabrati uređaj s najvišom energetska učinkovitošću i na taj način uštedjeti novac od računa za struju i vodu te pridonijeti zaštiti okoliša smanjenjem emisija ugljikovog dioksida i iskorištavanjem manje resursa, kao što su električna energija i voda.

Parametri objavljeni samo za električne bojlere

GODIŠNJA POTROŠNJA ELEKTRIČNE ENERGIJE u kWh - AEC (Annual electricity consumption) iskazana u kWh/annum (parametar energetske naljepnice)

To je potrošnja električne energije na godišnjoj razini izmjerena u laboratorijskim uvjetima. Parametar je usporediv za sve električne bojlere koji se prodaju na teritoriju Europske unije i može Vam poslužiti za izračunavanje približne razlike u troškovima električne energije na godišnjoj razini koje biste platili koristeći različite marke električnih bojlera. Godišnja potrošnja električne energije **AEC** usporediva je kod identičnih profila istakanja (M, L, XL, itd.).



OD PROIZVOĐAČA ZADANA TEMPERATURA EKONOMIČNOG I KOMFORNOG RADNOG REŽIMA - Tout of box (parametar opisa proizvoda)

Za neke modele električnih bojlera najučinkovitiji energetski režim rada koji osigurava dovoljno tople vode postiže se kod podešavanja temperature niže od maksimalne moguće. Takav režim može se postići na temperaturi od 65°C ili čak 60°C. Ova temperatura kod koje se postiže najveća klasa energetske učinkovitosti označava se s **Tout of box**.



MAKSIMALNA TEMPERATURA NA KOJOJ SE MOŽE PODESITI TERMOSTAT ELEKTRIČNOG BOJLERA - Tmax (parametar opisa proizvoda)

Pored **Tout of box** proizvođač je u obvezi deklarirati i maksimalnu temperaturu na kojoj se termostat može podesiti - Tmax koja je ponekad različita od **Tout of box**.

KOLIČINA TOPLE (MIJEŠANE) VODE NA 40°C - V40 [L] (parametar opisa proizvoda)

S obzirom da je moguće da dva električna bojlera iste zapremine različitih proizvođača osiguravaju bitno različite količine tople (miješane) vode za sanitarne potrebe, europski regulator obavezuje proizvođače objavljivati parametar koji se mjeri u istim laboratorijskim uvjetima prema točno određenoj metodi.

V40 mjeri se u litrama (L) i pokazuje količinu tople (miješane) vode temperature 40°C koja se može istočiti iz isključenog električnog bojlera pošto je voda u uređaju zagrijana do deklarirane **Tout of box**. Za bojlere zapremine do 36 litara ovaj pokazatelj se ne navodi.

V40 je usporediv pokazatelj, ako je deklariran kod istog **Tout of box**.



Što utječe na količinu tople vode koju električni boiler osigurava?

Zapremina spremnika vode je svakako značajna za količinu **STV** (sanitarne tople vode), ali u praksi nije jedini čimbenik.

Pored zapremine uređaja, količina tople vode umnogome ovisi o tome koliko će se brzo tijekom korištenja ulazna hladna voda miješati s vrućom vodom raspoloživom u boileru. Ovaj proces najuspješnije kontrolira ugrađena mlaznica s PISTON efektom. Njegova je funkcija propuštati hladnu vodu sprječavajući njezino brzo miješanje s toplom. Električni bojleri s inovativnim PISTON efektom osiguravaju više tople vode i komfora.

Drugi bitan čimbenik koji utječe na količinu tople vode je temperatura na kojoj boiler radi. Bojleri osiguravaju maksimalnu količinu **STV** kada je njihov termostat podešen na maksimalnoj temperaturi.

Parametri objavljeni jedino za bojlere s neizravnim zagrijavanjem

STATIČKI GUBITCI TOPLINE OD IZOLACIJE ZA 24 SATA - S [W] (parametar energetske naljepnice)

Za bojlere s neizravnim zagrijavanjem objavljuje se parametar koji pokazuje gubitke energije preko izolacije uređaja u tijeku 24 sata u točno definiranim laboratorijskim uvjetima.

STVARNA ZAPREMINA SPREMNIKA VODE [L] (parametar energetske naljepnice)

Proizvođač je dužan objaviti kakva je točna zapremina vode u boileru.



PREKO INTERNETA
Modeco Cloud



TVRDA VODA
Modeco Ceramic



Anticalc



NAJBOLJI PRIJEDLOG
Modeco Ceramic



BiLight



Više podataka na str. 18



Više podataka na str. 20, 26



Više podataka na str. 20, 38



ALTERNATIVNI IZVORI ENERGIJE
Modeco Ceramic BiLight



RJEŠENJE ZA USKE PROSTORIJE
BiLight Anticalc



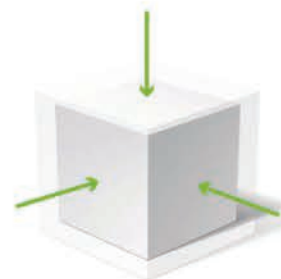
COMPACT i IWH
BiLight Compact



Više podataka na str. 22, 42



Više podataka na str. 28, 40



Više podataka na str. 52

The logo for Modeco, featuring the word 'modEco' in a white, lowercase, sans-serif font. The 'E' is significantly larger and bolder than the other letters, and the 'o' is also slightly larger. The logo is positioned on a solid green rectangular background.

Najnovija generacija električnih bojlera koji izlaze u susret najvećim očekivanjima o energetski učinkovitim uređajima na europskim tržištima. U seriju Modeco ugrađeni su svi karakteristični za TESI proizvodni i tehnološki noviteti, kao i specijalno razrađena tehnologija INSUTECH Plus za ravnomjernu raspodjelu izolacije visoke učinkovitosti debljine 32 mm. Ona uključuje i jedinstveno tehničko rješenje eliminiranja termomosta između spremnika vode i nosača za zidnu ugradnju čime se postiže do 16% manje gubitaka energije.

Serija Modeco raspolaže bogatom lepezom električnih bojlera koja uključuje i modele Modeco Cloud – dio obitelji TESI uređaja s upravljanjem preko Interneta i mobilne aplikacije tesyCloud.

U skupinu modela Modeco Cloud ugrađena je funkcija ECO SMART za inteligentno upravljanje radom uređaja s ciljem postizanja uštede energije, odnosno postizanja najveće energetske klase u kategoriji električnih bojlera – B. Ugrađen suhi keramički grijač s do 70% većom površinom izmjene topline i niskim toplinskim opterećenjem ispod 3 W/sq.cm štiti uređaj od taloženja kamenca čak i u regijama s agresivnom vodom velike tvrdoće. U seriji Modeco razrađeni su i modeli s ugrađenim izmjenjivačem topline (1 ili 2) velike jačine s implementiranim patentiranim TURBOLATOR-om za do 26% veću učinkovitost izmjene topline.



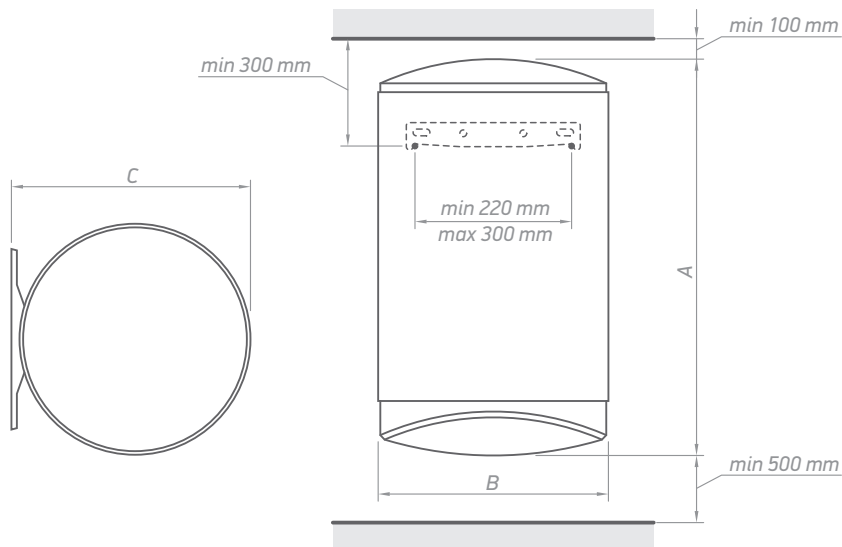
modEco

modeco



Među najnovijim modelima TESI su električni bojleri Modeco Cloud – dio obitelji uređaja TESI Cloud s upravljanjem preko Interneta. Ove odlikuje moderan dizajn, kao i najsuvremeniji tehnološki noviteti koji u sebi usklađuju rješenja za uštedu energije i zadovoljavaju najstrože sigurnosne zahtjeve. Električni bojleri lagani su za upravljanje i nadzor sa svake točke svijeta preko mobilne aplikacije tesyCloud ili preko Internet browsera. Raspolaže električnim bojlerima zapremine od 50 do 100 litara energetske klase B.

- Upravljanje preko Interneta - do 20% manje troškova za električnu energiju za toplu vodu
- Inteligentna samoobuka i samoupravljanje, ECO SMART režim za komfor i uštedu do 15% električne energije za toplu vodu
- Touch kontrol panel i LCD zaslon s kristalnom vizualizacijom
- Sustav autodijagnostike
- Automatska funkcija ANTILEGIONELA za zaštitu od djelovanja bakterija
- Specijalna tehnologija s ugrađenim suhim keramičkim grijačem za zaštitu od kamenca i za rad bez buke



	A [mm, ±5]	B [mm, ±5]	C [mm, ±5]
GCV 5047 16D C21 ECW	595	470	496
GCV 8047 24D C21 ECW	845	470	496
GCV 10047 24D C21 ECW	985	470	496

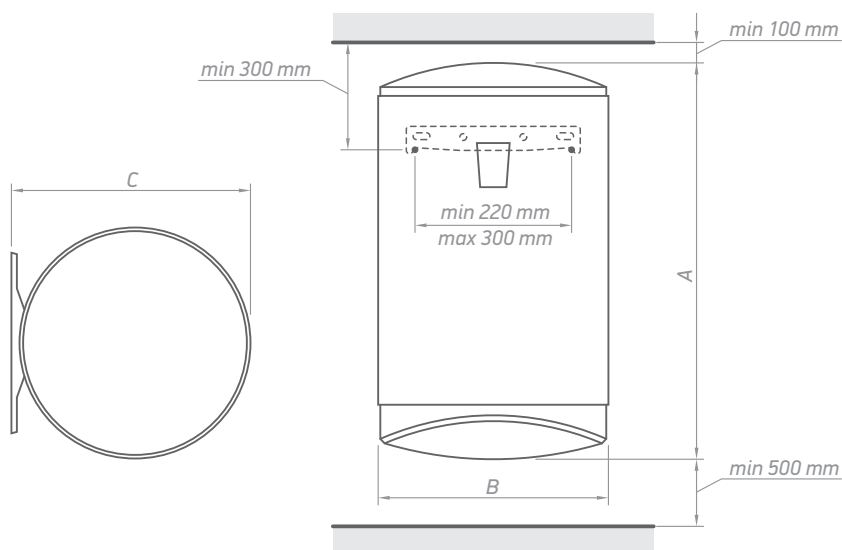
MODEL		GCV 5047 16D C21 ECW	GCV 8047 24D C21 ECW	GCV 10047 24D C21 ECW
Zapremina	L	50	82	100
Promjer	mm	470	470	470
Propisana snaga	W	1600	2400	2400
Vrijeme zagrijavanja Δt 45K (15 - 60°C)	h:min	1:37	1:47	2:10
Godišnja potrošnja el. energije AEC	kWh/annum	1264	1207	1238
Energetski razred		B	B	B
Profil količine tople vode		M	M	M
V40	L	84	145	171
T _{out of box}	°C	70	70	70
MAX40	L	94.4	161	188
Dimenzija proizvoda				
visina	m	0.595	0.845	0.985
širina	m	0.470	0.470	0.470
dubina	m	0.496	0.496	0.496

* MAX 40 - maksimalna količina vruće vode izmiješane na 40°C s ulaznom vodom na 10°C (postotak od 6 l/min protoka)



Električni bojleri serije Modeco Ceramic prilagođeni su za rad u područjima s tvrdom i agresivnom vodom. Ugrađeni suhi keramički grijač zaštićen u metalnom kućištu sa staklokeramičkom zaštitom osigurava rad bez buke, dug radni vijek i pouzdanu zaštitu protiv kamena. Serija raspolaže električnim bojlerima zapremine od 50 do 150 litara.

- INSUTECH Plus tehnologija izolacije visoke učinkovitosti s iznimno niskim gubitcima topline koju je razradio TESY
- PISTON efekt za kontrolu brzine ulaza vode i povećanje količine tople vode za do 15%
- Mogućnost izbora dva stupnja snage električnog grijača
- Električni prekidač
- BiLight indikacija za laganu i brzu identifikaciju radnih režima
- Zaštita od smrzavanja
- Staklokeramička zaštita za zaštitu od korozije
- Plazma zavarivanje spremnika vode za dug radni vijek



	A [mm, ±5]	B [mm, ±5]	C [mm, ±5]
GCV 5047 16D C21 TS2R	590	470	496
GCV 8047 24D C21 TS2R	845	470	496
GCV 10047 24D C21 TS2R	985	470	496
GCV 12047 24D C21 TS2R	1150	470	496
GCV 15047 24D C21 TS2R	1315	470	496

MODEL		GCV 5047 16D C21 TS2R	GCV 8047 24D C21 TS2R	GCV 10047 24D C21 TS2R	GCV 12047 24D C21 TS2R	GCV 15047 24D C21 TS2R
Zapremina	L	50	82	100	120	143
Promjer	mm	470	470	470	470	470
Propisana snaga	W	800 / 1600	1200 / 2400	1200 / 2400	1200 / 2400	1200 / 2400
Vrijeme zagrijavanja Δt 45K (15 - 60°C)	h:min	3:15 / 1:37	3:34 / 1:47	4:21 / 2:10	5:13 / 2:36	6:10 / 3:05
Godišnja potrošnja el. energije AEC	kWh/annum	1360	1335	2726	2652	4303
Energetski razred		C	C	C	C	C
Profil količine tople vode		M	M	L	L	XL
V40	L	71	120	162	175	243
T _{out of box}	°C	60	60	70	60	70
MAX40	L	86	145	171	224	243
Dimenzija proizvoda						
visina	m	0.590	0.845	0.985	1.150	1.315
širina	m	0.470	0.470	0.470	0.470	0.470
dubina	m	0.496	0.496	0.496	0.496	0.496

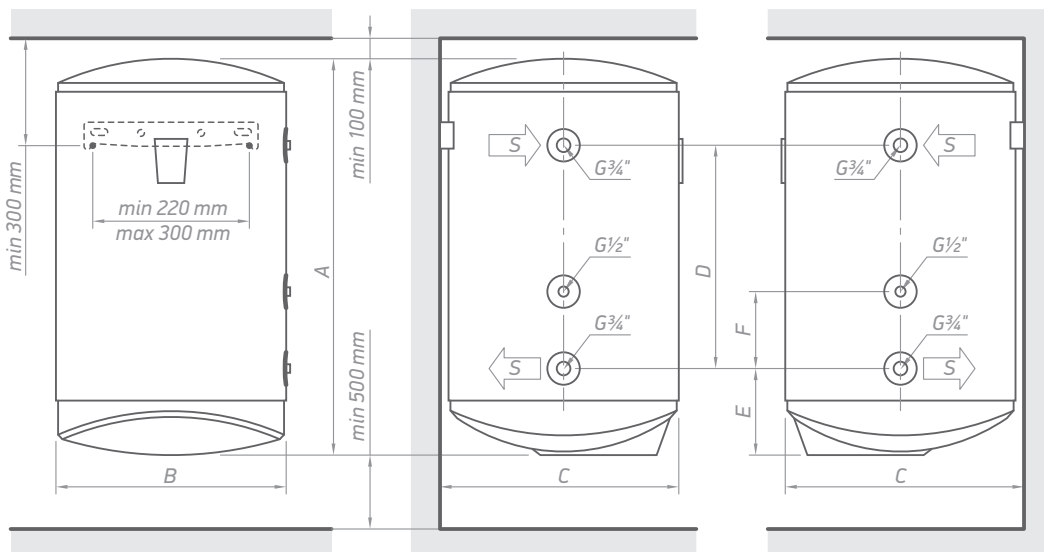
* MAX 40 - maksimalna količina vruće vode izmiješane na 40°C s ulaznom vodom na 10°C (postotak od 6 l/min protoka)

modeco



Električni bojleri serije Modeco Ceramic s ugrađenim izmjenjivačem topline /serpentinom/ visoko su učinkovito rješenje za korištenje alternativnih izvora toplinske energije poput solarnih kolektora, plinskih kotlova i kotlova na čvrsto gorivo. Prilagođeni su za rad s tvrdom i agresivnom vodom kod korištenja električne energije. Serija raspolaže električnim bojlerima zapremine od 80 do 150 litara.

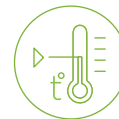
- Ugrađen visoko učinkoviti izmjenjivač topline s integriranim TURBOLATOROM, patentirano rješenje za brzo zagrijavanje vode toplinskom energijom iz alternativnih izvora
- Dodatan otvor i džep za toplinski senzor
- Specifičan dizajn serpentine za zagrijavanje cijele zapremine
- Specijalna tehnologija s ugrađenim suhim keramičkim grijačem za zaštitu od kamenca i za rad bez buke kod korištenja električne energije
- Mogućnost odabira dva stupnja električne snage
- INSUTECH Plus tehnologija izolacije visoke učinkovitosti s iznimno niskim gubitcima topline koju je razradio TESY
- PISTON efekt za kontrolu brzine ulaza vode i za povećanje količine tople vode za do 15%
- Zaštita od smrzavanja
- Staklokreanička zaštita od korozije
- Plazma zavarivanje spremnika vode za dug radni vijek



	A [mm, ±5]	B [mm, ±5]	C [mm, ±5]	D [mm, ±5]	E [mm, ±5]	F [mm, ±5]
GCV6S 8047 24D C21 TS2RCP	845	470	496	295	243	120
GCV9S 10047 24D C21 TS2RCP	985	470	496	445	243	120
GCV9S 12047 24D C21 TS2RCP	1150	470	496	445	243	120
GCV9S 15047 24D C21 TS2RCP	1315	470	496	445	243	120

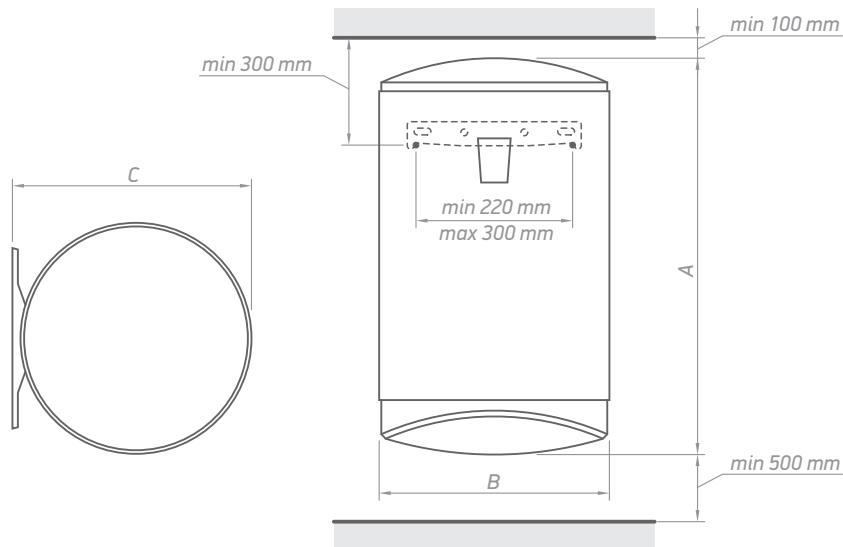
MODEL		GCV6S 8047 24D C21 TS2RCP	GCV9S 10047 24D C21 TS2RCP	GCV9S 12047 24D C21 TS2RCP	GCV9S 15047 24D C21 TS2RCP
Zapremina	L	79	96	116	139
Promjer	mm	470	470	470	470
Propisana snaga	W	2400	2400	2400	2400
Površina izmjenjivača	m ²	0.45	0.7	0.7	0.7
Zapremina izmjenjivača	L	2,1	3,2	3,2	3,2
Izmjena snage u kontinuiranom režimu *60-80°C	kW	13.8	18.5	18.5	18.5
Konstantni protok sanitarne vode pri Δ T35°C / *60-80°C	l/h	329	433	433	433
Vrijeme zagrijavanja - Δt 45K (15°C - 60°C) / **80°C	h:min	0:18	0:18	0:22	0:21
Termo džep		x1	x1	x1	x1
Energetski razred		B	B	C	C
Statički gubitci	W	40	48	56	67
Dimenzija proizvoda:					
visina	m	0.845	0.985	1.150	1.315
širina	m	0.470	0.470	0.470	0.470
dubina	m	0.496	0.496	0.496	0.496

modeco



Vertikalni bojleri serije Modeco Classic posljednja su generacija uređaja koji usklađuju sve tehnološke i proizvodne novitete koje je TESY razradio glede energetske učinkovitosti, neproblematičnog i dugog radnog vijeka uređaja. Serija proizvoda raspolaže električnim bojlerima zapremine od 50 do 150 litara.

- INSUTECH Plus tehnologija izolacije visoke učinkovitosti s iznimno niskim gubitcima topline koju je razradio TESY
- PISTON efekt za kontrolu brzine ulaza vode i za povećanje količine tople vode za do 15%
- Električni prekidač
- BiLight indikacija za laganu i brzu identifikaciju radnih režima
- Zaštita od smrzavanja
- Staklokeramička zaštita za zaštitu od korozije
- Plazma zavarivanje spremnika vode za dug radni vijek



	A [mm, ±5]	B [mm, ±5]	C [mm, ±5]
GCV 5047 20 C21 TSR	595	470	496
GCV 8047 20 C21 TSR	845	470	496
GCV 10047 20 C21 TSR	985	470	496
GCV 12047 20 C21 TSR	1150	470	496
GCV 15047 20 C21 TSR	1315	470	496

MODEL		GCV 5047 20 C21 TSR	GCV 8047 20 C21 TSR	GCV 10047 20 C21 TSR	GCV 12047 20 C21 TSR	GCV 15047 20 C21 TSR
Zapremina	L	50	82	100	120	143
Promjer	mm	470	470	470	470	470
Propisana snaga	W	2000	2000	2000	2000	2000
Vrijeme zagrijavanja Δt 45K (15 - 60°C)	h:min	1:18	2:08	2:36	3:08	3:44
Godišnja potrošnja el. energije AEC	kWh/annum	1360	1335	2726	2652	4303
Energetski razred		C	C	C	C	C
Profil količine tople vode		M	M	L	L	XL
V40	L	71	120	162	175	249
T _{out of box}	°C	60	60	70	60	70
MAX40	L	86	145	171	224	243
Dimenzija proizvoda						
visina	m	0.595	0.845	0.985	1.150	1.315
širina	m	0.470	0.470	0.470	0.470	0.470
dubina	m	0.496	0.496	0.496	0.496	0.496

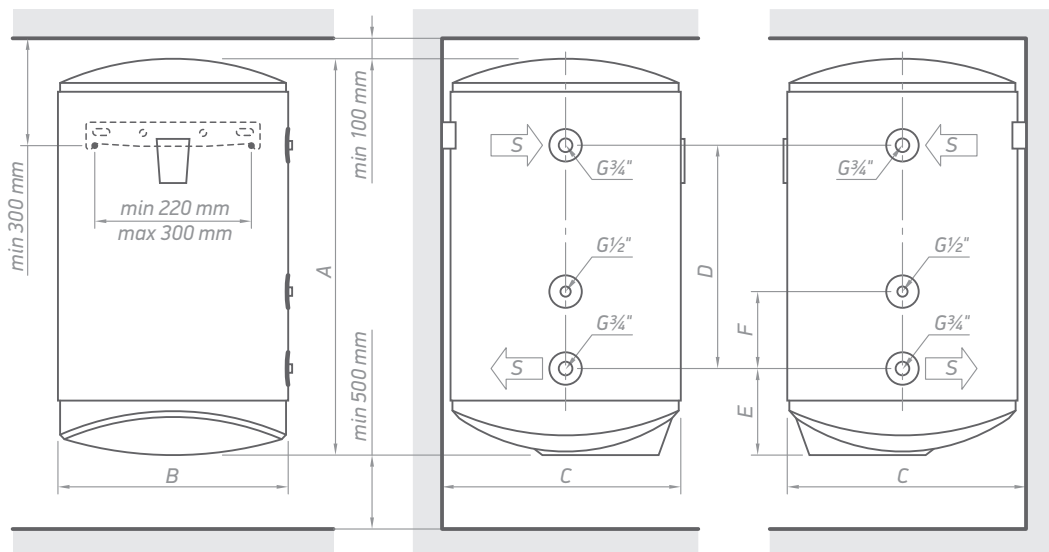
* MAX 40 - maksimalna količina vruće vode izmiješane na 40°C s ulaznom vodom na 10°C (postotak od 6 l/min protoka)

modeco



Električni bojleri serije Modeco Ceramic s ugrađenim izmjenjivačem topline /serpentinom/ visoko su učinkovito rješenje za korištenje alternativnih izvora toplinske energije poput solarnih kolektora, plinskih kotlova i kotlova na čvrsto gorivo. Prilagođeni su za rad s tvrdom i agresivnom vodom kod korištenja električne energije. Serija raspolaže električnim bojlerima zapremine od 80 do 150 litara.

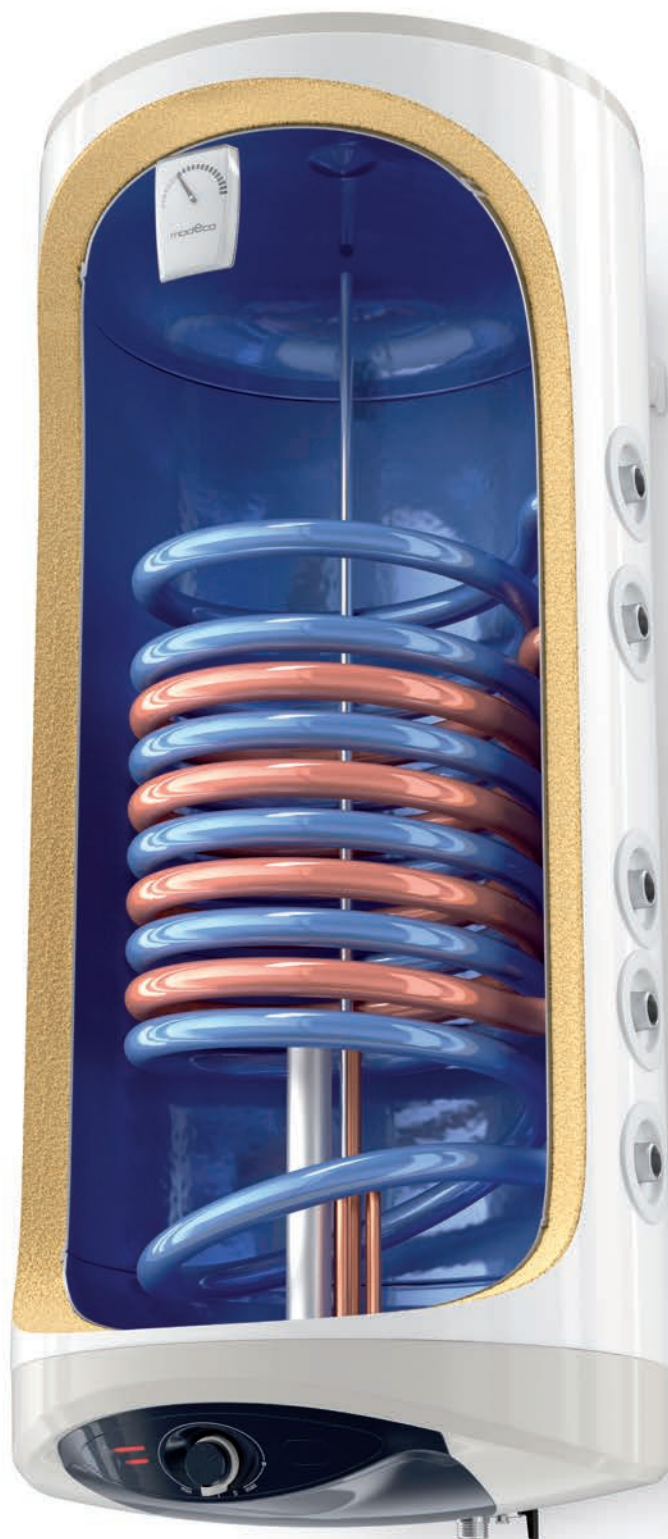
- Ugrađen visoko učinkoviti izmjenjivač topline s integriranim TURBOLATOROM, patentirano rješenje za brzo zagrijavanje vode toplinskom energijom iz alternativnih izvora
- Dodatan otvor i džep za toplinski senzor
- Specifičan dizajn serpentine za zagrijavanje cijele zapremine
- Mogućnost odabira dva stupnja električne snage
- INSUTECH Plus tehnologija izolacije visoke učinkovitosti s iznimno niskim gubitcima topline koju je razradio TESY
- PISTON efekt za kontrolu brzine ulaza vode i za povećanje količine tople vode za do 15%
- Zaštita od smrzavanja
- Staklokeramička zaštita za zaštitu od korozije
- Plazma zavarivanje spremnika vode za dug radni vijek



	A [mm, ±5]	B [mm, ±5]	C [mm, ±5]	D [mm, ±5]	E [mm, ±5]	F [mm, ±5]
GCV6S 8047 20 C21 TSRCP	845	470	496	295	243	120
GCV9S 10047 20 C21 TSRCP	985	470	496	445	243	120
GCV9S(L) 12047 20 C21 TSRCP	1150	470	496	445	243	120
GCV9S(L) 15047 20 C21 TSRCP	1315	470	496	445	243	120

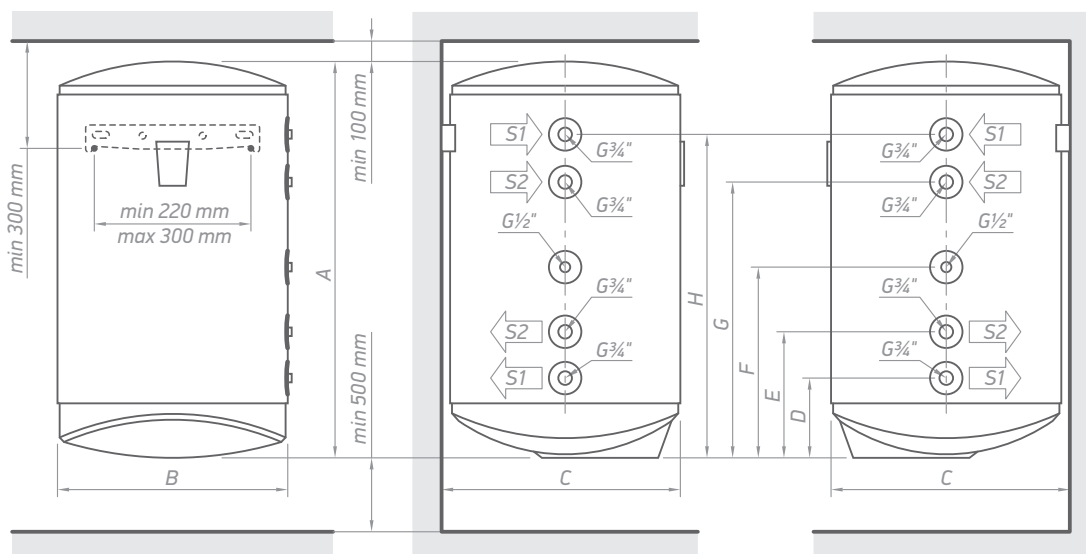
MODEL		GCV6S 8047 20 C21 TSRCP	GCV9S 10047 20 C21 TSRCP	GCV9S(L) 12047 20 C21 TSRCP	GCV9S(L) 15047 20 C21 TSRCP
Zapremina	L	79	96	116	139
Promjer	mm	470	470	470	470
Propisana snaga	W	2000	2000	2000	2000
Površina izmjenjivača	m ²	0.45	0.7	0.7	0.7
Zapremina izmjenjivača	L	2.1	3.2	3.2	3.2
Izmjena snage u kontinuiranom režimu *60-80°C	kW	13.8	18.5	18.5	18.5
Konstantni protok sanitarne vode pri ΔT 35°C *60-80°C	L/h	329	433	433	433
Vrijeme zagrijavanja Δt 45K (15 - 60°C)**80°C	h:min	0:18	0:18	0:22	0:26
Termo džep	x1	x1	x1	x1	x1
Energetski razred	B	B	B	C	C
Statički gubitci	W	40	48	56	67
Dimenzija proizvoda					
visina	m	0.845	0.985	1.150	1.315
širina	m	0.470	0.470	0.470	0.470
dubina	m	0.496	0.496	0.496	0.496

modeco



Električni bojleri serije Modeco Ceramic s ugrađena dva izmjenjivača topline /serpentine/ visoko su učinkovito rješenje za korištenje alternativnih izvora toplinske energije poput solarnih kolektora, plinskih kotlova i kotlova na čvrsto gorivo. Prilagođeni su za rad s tvrdom i agresivnom vodom kod korištenja električne energije. Serija raspolaže električnim bojlerima zapremine od 80 do 150 litara.

- Ugrađena dvostruko integrirana serpentina s integriranim TURBOLATOROM, patentirano rješenje za brzo zagrijavanje vode toplinskom energijom iz alternativnih izvora
- Dodatan otvor i džep za toplinski senzor
- Specifičan dizajn serpentine za zagrijavanje cijele zapremine
- PISTON efekt za kontrolu brzine ulaza vode i za povećanje količine tople vode za do 15%
- INSUTECH Plus tehnologija izolacije visoke učinkovitosti s iznimno niskim gubitcima topline koju je razradio TESY



	A [mm, ±5]	B [mm, ±5]	C [mm, ±5]	D [mm, ±5]	E [mm, ±5]	F [mm, ±5]	G [mm, ±5]	H [mm, ±5]
GCV7/4S 12047 20 C21 TSRCP	1150	470	496	243	341	431	645	743
GCV7/4S 15047 20 C21 TSRCP	1315	470	496	243	341	431	645	743

MODEL		GCV7/4S 12047 20 C21 TSRCP	GCV7/4S 15047 20 C21 TSRCP
Zapremina	L	115	138
Promjer	mm	470	470
Propisana snaga	W	2000	2000
Površina izmjenjivača	m ²	0.5 / 0.3	0.5 / 0.3
Zapremina izmjenjivača	L	2.4 / 1.4	2.4 / 1.4
Izmjena snage u kontinuiranom režimu *60-80°C	kW	13.4 / 8.1	13.4 / 8.1
Konstantni protok sanitarne vode pri ΔT 35°C *60-80°C	L/h	330 / 201	330 / 201
Vrijeme zagrijavanja Δt 45K (15 - 60°C)**80°C	h:min	0:38 / 0:54	0:42 / 0:54
Termo džep		x2	x2
Energetski razred		C	C
Statički gubitci	W	56	67
Dimenzija proizvoda			
visina	m	1.150	1.315
širina	m	0.470	0.470
dubina	m	0.496	0.496

Anticalc

Bojleri serije ANTICALC razrađeni su za siguran, dugoročan i pouzdan rad u regijama s vrlo mineraliziranom i/ili agresivnom vodom velike tvrdoće. Povećana i ravna površina grijača bitno usporava i ograničava proces taloženja kamenca.

Radni vijek uređaja ANTICALC duži je i zbog kontroliranih procesa pregrijavanja pomoću preciznog kapilarnog termoregulatora.

Uređaji ove serije rade bez buke i lako se servisiraju, jer ne zahtijevaju prethodno pražnjenje vode.

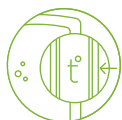
Električni prekidač otporan na vlagu omogućuje rad s dva stupnja jačine i odabir brzine zagrijavanja, kao i opterećenja kućne električne instalacije.

U seriji ANTICALC razrađeni su modeli s mogućom univerzalnom ugradnjom – vertikalnom i horizontalnom.



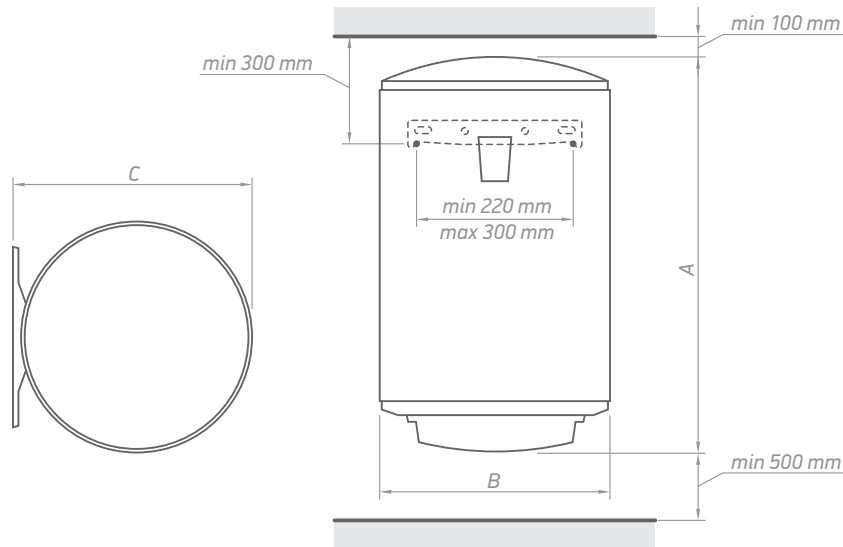
Anticalc

Anticalc



Vertikalni električni bojleri serije Anticalc razrađeni su za neproblematičan, dugotrajan i pouzdan rad na područjima s veoma mineraliziranom i/ili agresivnom vodom velike tvrdoće. Grijač Anticalc radi na niskoj površinskoj temperaturi kod koje je taloženje kamena ograničeno. Serija raspolaže modelima od 50 do 150 litara.

- INSUTECH - tehnologija izolacije visoke učinkovitosti s iznimno niskim gubitcima topline koju je razradio TESY
- PISTON efekt za kontrolu brzine ulaza vode i povećanje količine tople vode za do 15%
- Mogućnost odabira dva stupnja električne snage
- ECO položaj vanjskog regulatora za ekonomičan i dug radni vijek
- 3 svjetlosna indikatora za identifikaciju radnih režima
- Zaštita od smrzavanja
- Staklokeramička zaštita za zaštitu od korozije
- Plazma zavarivanje spremnika vode za dug radni vijek



	A [mm, ±5]	B [mm, ±5]	C [mm, ±5]
GCV 5044 16D D06 TS2R	608	440	468
GCV 8044 24D D06 TS2R	858	440	468
GCV 10044 24D D06 TS2R	998	440	468
GCV 12044 24D D06 TS2R	1163	440	468

MODEL		GCV 5044 16D D06 TS2R	GCV 8044 24D D06 TS2R	GCV 10044 24D D06 TS2R	GCV 12044 24D D06 TS2R
Zapremina	L	50	82	100	120
Promjer	mm	440	440	440	440
Propisana snaga	W	1600 / 800	2400 / 1200	2400 / 1200	2400 / 1200
Vrijeme zagrijavanja Δt 45K (15 - 60°C)	h:min	1:37 / 3:15	1:47 / 3:34	2:10 / 4:20	2:36 / 5:13
Godišnja potrošnja el. energije AEC	kWh/annum	1451	2744	2692	4346
Energetski razred		C	C	C	C
Profil količine tople vode		M	L	L	XL
V40	L	74	131	156	215
T _{out of box}	°C	60	65	60	70
MAX40	L	88	145	165	215
Dimenzija proizvoda					
visina	m	0.608	0.858	0.998	1.163
širina	m	0.440	0.440	0.440	0.440
dubina	m	0.468	0.468	0.468	0.468

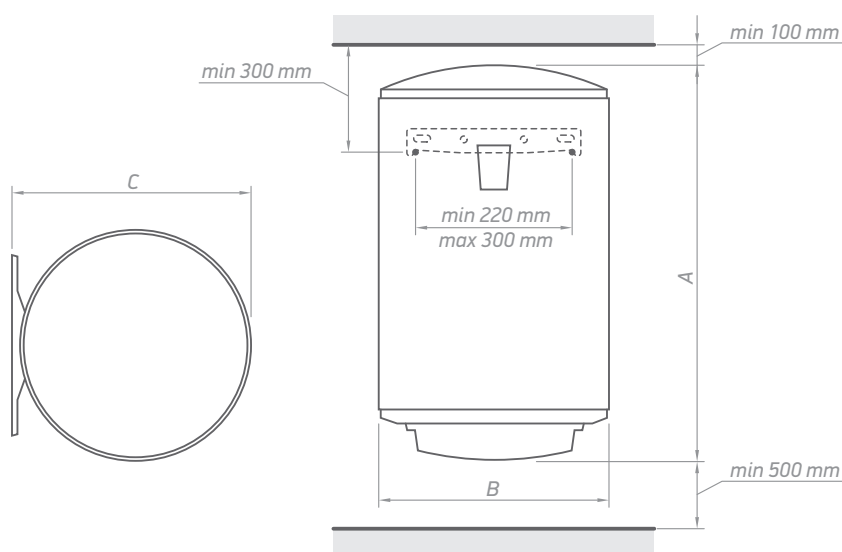
* MAX 40 - maksimalna količina vruće vode izmiješane na 40°C s ulaznom vodom na 10°C (postotak od 6 l/min protoka)

Anticalc



Električni bojleri serije Anticalc Slim razrađeni su s Promjerom od 35 cm za ugradnju u uskim prostorijama. Grijač Anticalc radi na niskoj površinskoj temperaturi kod koje je taloženje kamenca ograničeno. Lepeza raspolaže modelima zapremine od 30 do 80 litara.

- INSUTECH tehnologija izolacije visoke učinkovitosti s iznimno niskim gubitcima topline koju je razradio TESY
- PISTON efekt za kontrolu brzine ulaza vode i za povećanje količine tople vode za do 15%
- Mogućnost odabira dva stupnja jačine
- ECO položaj vanjskog regulatora za ekonomičan rad i dug radni vijek
- 3 svjetlosna indikatora za identifikaciju radnih režima
- Zaštita od smrzavanja
- Staklokeramička zaštita za zaštitu od korozije
- Plazma zavarivanje spremnika vode za dug radni vijek

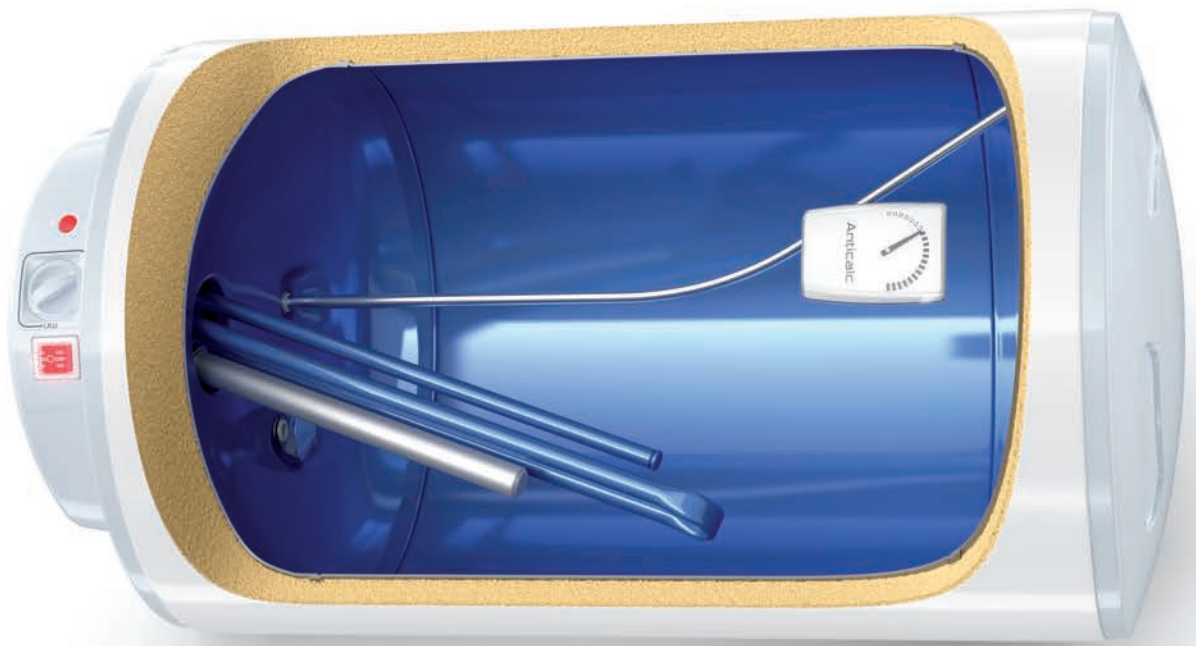


	A [mm, ±5]	B [mm, ±5]	C [mm, ±5]
GCV 5035 16D D06 TS2R	808	353	380
GCV 8035 24D D06 TS2R	1210	353	380

MODEL		GCV 5035 16D D06 TS2R	GCV 8035 24D D06 TS2R
Zapremina	L	50	80
Promjer	mm	353	353
Propisana snaga	W	1600 / 800	2400 / 1200
Vrijeme zagrijavanja Δt 45K (15 - 60°C)	h:min	1:37 / 3:15	1:44 / 3:29
Godišnja potrošnja el. energije AEC	kWh/annum	1435	1501
Energetski razred		D	D
Profil količine tople vode		M	M
V40	L	74	113
T _{out of box}	°C	60	60
MAX40	L	85	135
Dimenzija proizvoda			
visina	m	0.808	1.210
širina	m	0.353	0.353
dubina	m	0.380	0.380

* MAX 40 - maksimalna količina vruće vode izmiješane na 40°C s ulaznom vodom na 10°C (postotak od 6 l/min protoka)

Anticalc

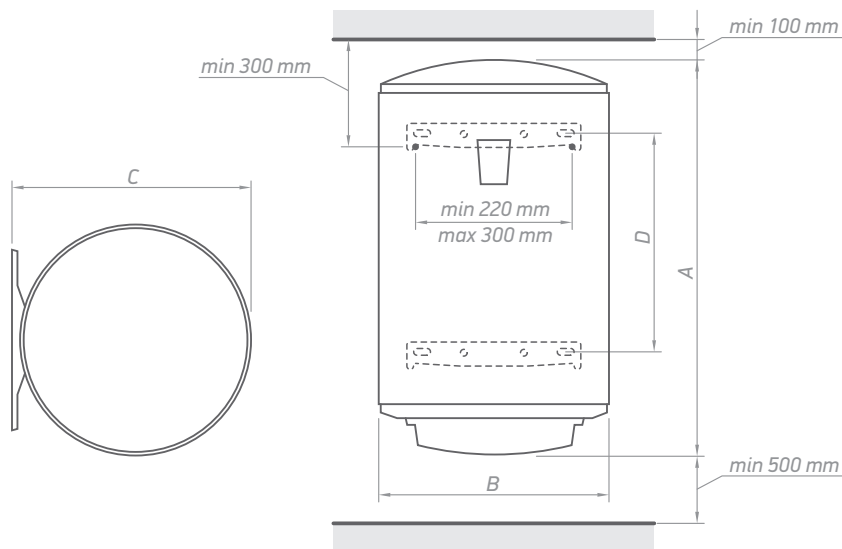


 reversible models



Reversible modeli serije Anticalc specijalno su razrađeni za univerzalnu ugradnju – horizontalnu i vertikalnu. Lepeza proizvoda raspolaže modelima zapremine od 50 do 100 litara.

- PISTON efekt za kontrolu brzine ulaza vode i za povećanje količine tople vode za do 15%
- INSUTECH tehnologija izolacije visoke učinkovitosti s iznimno niskim gubitcima topline koju je razradio TESY
- Mogućnost odabira dva stupnja jačine
- ECO položaj vanjskog regulatora za ekonomičan rad i za dug radni vijek
- Električni prekidač
- 3 svjetlosna indikatora za identifikaciju radnih režima
- Zaštita od smrzavanja
- Staklokeramička zaštita za zaštitu od korozije
- Plazma zavarivanje spremnika vode za dug radni vijek



	A [mm, ±5]	B [mm, ±5]	C [mm, ±5]	D [mm, ±5]
GCVHL 8044 24D D06 TS2R	858	440	468	407

MODEL	GCVHL 8044 24D D06 TS2RC	
Zapremina	L	82
Promjer	mm	440
Propisana snaga	W	2400 / 1200
Vrijeme zagrijavanja Δt 45K (15 - 60°C)	h:min	1:47 / 3:34
Godišnja potrošnja el. energije AEC	kWh/annum	2744
Energetski razred		C
Profil količine tople vode		L
V40	L	131
T _{out of box}	°C	65
MAX40	L	145
Dimenzija proizvoda		
visina	m	0.858
širina	m	0.440
dubina	m	0.468

* MAX 40 - maksimalna količina vruće vode izmiješane na 40°C s ulaznom vodom na 10°C (postotak od 6 l/min protoka)

BiLight

Bogata serija stilskih električnih bojlera koji osiguravaju sanitarnu toplu vodu istodobno na različitim potrošnim mjestima u kućanstvima. Bogat izbor vertikalnih i horizontalnih modela, za tijesne i ograničene prostore i takvi koji omogućuju zagrijavanje vode iz alternativnih izvora energije (s ugrađenim izmjenjivačima topline).

Bojleri serije BiLight razrađeni su sukladno najvišim europskim standardima sigurnosti i zahtjeva kvalitete. U njima su implementirana inovativna patentirana rješenja razvojnih timova TESI na području energetske učinkovitosti i učinkovitog predstavljanja električnih bojlera preko osiguranja više tople vode, neometanog rada uređaja i dugogodišnjeg radnog vijeka.

INSUTECH je specijalno razrađena tehnologija visoko učinkovite izolacije. Ona uključuje i jedinstveno rješenje za otklanjanje termomosta između spremnika vode i nosača za zidnu ugradnju, čime se postiže do 16% manje gubitaka energije i precizna tehnologija ravnomjerne raspodjele izolacije velike gustoće.

Patentirana konstrukcija mlaznice ulazne vode stvara PISTON efekt koji osigurava do 15% više tople vode sprječavajući nekontrolirano miješanje ulazne hladne vode i zagrijane vruće vode koja je već gotova za uporabu.

Svi bojleri serije BiLight imaju udoban vanjski termoregulator za fino podešavanje temperature i jedinstvenu BiLight dvobojnu indikaciju za vizualizaciju dva radna režima: crvenu svjetlosnu indikaciju režima „ZAGRIJAVANJE” i plavu svjetlosnu indikaciju režima „GOTOVO ZA UPORABU”.

BiLight serija proizvodi se pomoću najmodernije tehnologije plazma zavarivanja i preciznog nanošenja staklokeramičke zaštite pri čemu se otpornost na koroziju dodatno jamči pomoću ugrađene zaštitne magnezijske anode /anodnog protektora/.



TESY

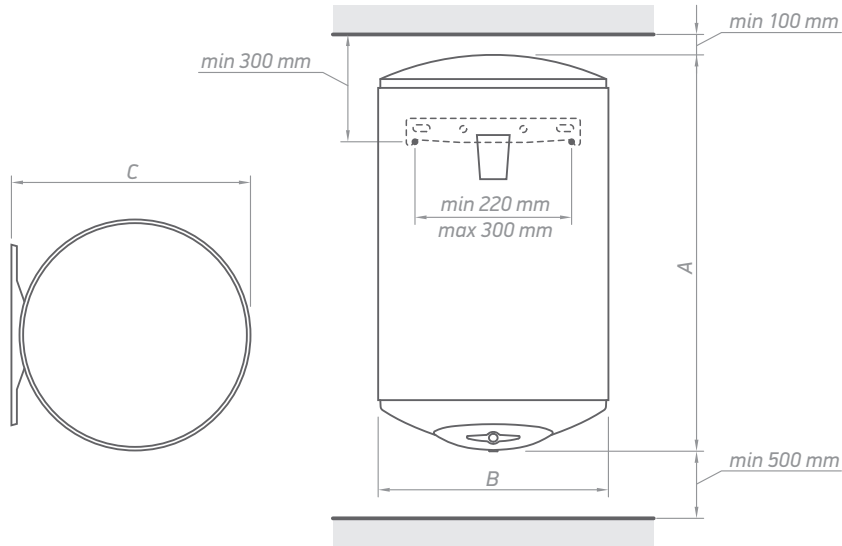
Bilight

BiLight



BiLight Inox je modificirana serija električnih bojlera serije BiLight s ugrađenim spremnicima vode od nehrđajućeg čelika. Poznati su po dugom radnom vijeku. Serija proizvoda raspolaže modelima zapremine od 50 do 100 litara.

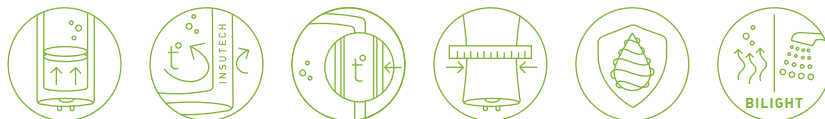
- Nehrđajući spremnik vode za dug radni vijek
- INSUTECH tehnologija izolacije visoke učinkovitosti s iznimno niskim gubitcima topline koju je razradio TESY
- PISTON efekt za kontrolu brzine ulaza vode i za povećanje količine tople vode za do 15%
- BiLight indikacija za laganu i brzu identifikaciju radnih režima
- Zaštita od smrzavanja



	A [mm, ±5]	B [mm, ±5]	C [mm, ±5]
SSV 5044 20 B11 TSR	604	440	467
SSV 8044 20 B11 TSR	854	440	467
SSV 10044 20 B11 TSR	992	440	467

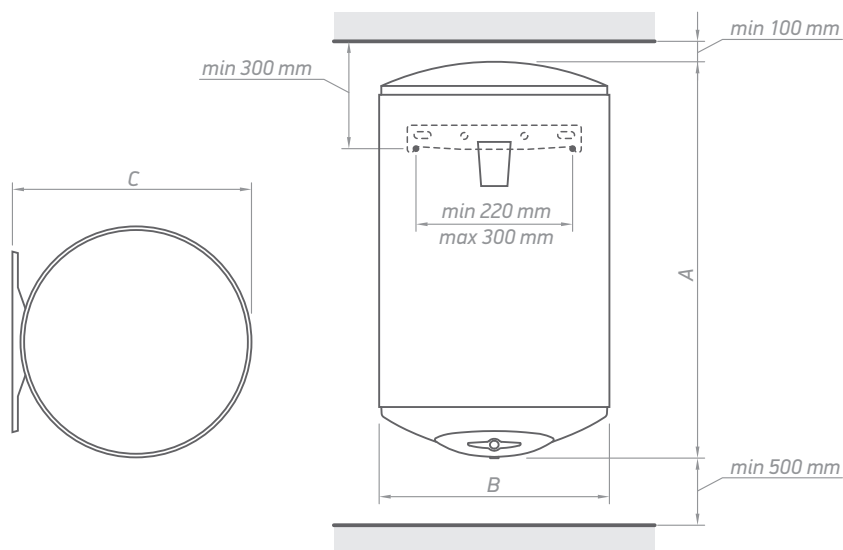
MODEL		SSV 5044 20 B11 TSR	SSV 8044 20 B11 TSR	SSV 10044 20 B11 TSR
Zapremina	L	46	74	90
Promjer	mm	440	440	440
Propisana snaga	W	2000	2000	2000
Vrijeme zagrijavanja Δt 45K (15 - 60°C)	h:min	1:12	1:56	2:21
Godišnja potrošnja el. energije AEC	kWh/annum	1491	1414	2785
Energetski razred		D	C	C
Profil količine tople vode		M	M	L
V40	L	59	102	114
T _{out of box}	°C	60	60	60
MAX40	L	84	125	136
Dimenzija proizvoda				
visina	m	0.604	0.854	0.992
širina	m	0.440	0.440	0.440
dubina	m	0.467	0.467	0.467

* MAX 40 - maksimalna količina vruće vode izmiješane na 40°C s ulaznom vodom na 10°C (postotak od 6 l/min protoka)



Projektirani za ugradnju u uskim prostorijama BiLight Inox Slim razlikuju se od konvencionalnih električnih bojlera manjim Promjerom (35 cm). Uređaji su s ugrađenim spremnicima vode od nehrđajućeg čelika. Poznati su po dugom radnom vijeku. Lepeza proizvoda raspolaže modelima zapremine od 50 i 80 litara.

- Nehrđajući spremnik vode za dug radni vijek
- PISTON efekt za kontrolu brzine ulaza vode i za povećanje količine tople vode za do 15%
- INSUTECH tehnologija izolacije visoke učinkovitosti s iznimno niskim gubitcima topline koju je razradio TESY
- BiLight indikacija za laganu i brzu identifikaciju radnih režima
- Električni prekidač
- Zaštita od smrzavanja



	A [mm, ±5]	B [mm, ±5]	C [mm, ±5]
SSV 5035 20 B11 TSR	803	353	380

MODEL		SSV 5035 20 B11 TSR
Zapremina	L	47
Promjer	mm	353
Propisana snaga	W	2000
Vrijeme zagrijavanja Δt 45K (15 - 60°C)	h:min	1:13
Godišnja potrošnja el. energije AEC	kWh/annum	1493
Energetski razred		D
Profil količine tople vode		M
V40	L	62
T _{out of box}	°C	60
MAX40	L	80
Dimenzija proizvoda		
visina	m	803
širina	m	353
dubina	m	380

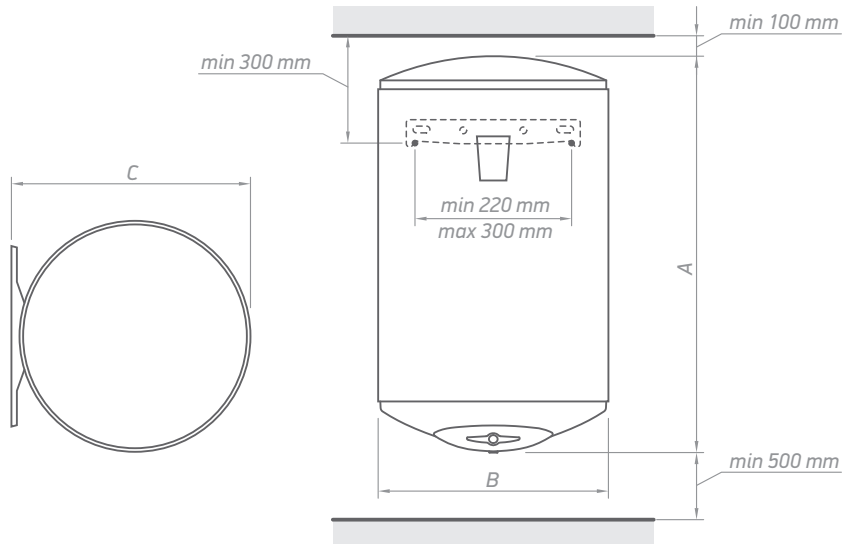
* MAX 40 - maksimalna količina vruće vode izmiješane na 40°C s ulaznom vodom na 10°C (postotak od 6 l/min protoka)

BiLight



Bojleri serije BiLight razrađeni su sukladno najvišim europskim standardima sigurnosti i kvalitete. Serija proizvoda raspolaže modelima zapremine od 50 do 150 litara.

- PISTON efekt za kontrolu brzine ulaza vode i za povećanje količine tople vode za do 15%
- INSUTECH tehnologija izolacije visoke učinkovitosti s iznimno niskim gubitcima topline koju je razradio TESY
- BiLight indikacija za laganu i brzu identifikaciju radnih režima
- Električni prekidač
- Zaštita od smrzavanja
- Staklokeramička zaštita za zaštitu od korozije
- Plazma zavarivanje spremnika vode za dug radni vijek

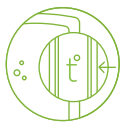


	A [mm, ±5]	B [mm, ±5]	C [mm, ±5]
GCV 5044 20 B11 TSR	595	440	467
GCV 8044 20 B11 TSR	845	440	467
GCV 10044 20 B11 TSR	985	440	467
GCV 12044 20 B11 TSR	1150	440	467
GCV 15044 20 B11 TSR	1315	440	467

MODEL		GCV 5044 20 B11 TSR	GCV 8044 20 B11 TSR	GCV 10044 20 B11 TSR	GCV 12044 20 B11 TSR	GCV 15044 20 B11 TSRC
Zapremina	L	50	82	100	120	143
Promjer	mm	440	440	440	440	440
Propisana snaga	W	2000	2000	2000	2000	2000
Vrijeme zagrijavanja Δt 45K (15 - 60°C)	h:min	1:18	2:08	2:36	3:08	3:44
Godišnja potrošnja el. energije AEC	kWh/annum	1424	2758	2762	4406	4540
Energetski razred		C	C	C	C	D
Profil količine tople vode		M	L	L	XL	XL
V40	L	77	132	148	214	232
T _{out of box}	°C	60	65	60	70	65
MAX40	L	86	141	163	214	241
Dimenzija proizvoda						
visina	m	0.595	0.845	0.985	1.150	1.315
širina	m	0.440	0.440	0.440	0.440	0.440
dubina	m	0.467	0.467	0.467	0.467	0.467

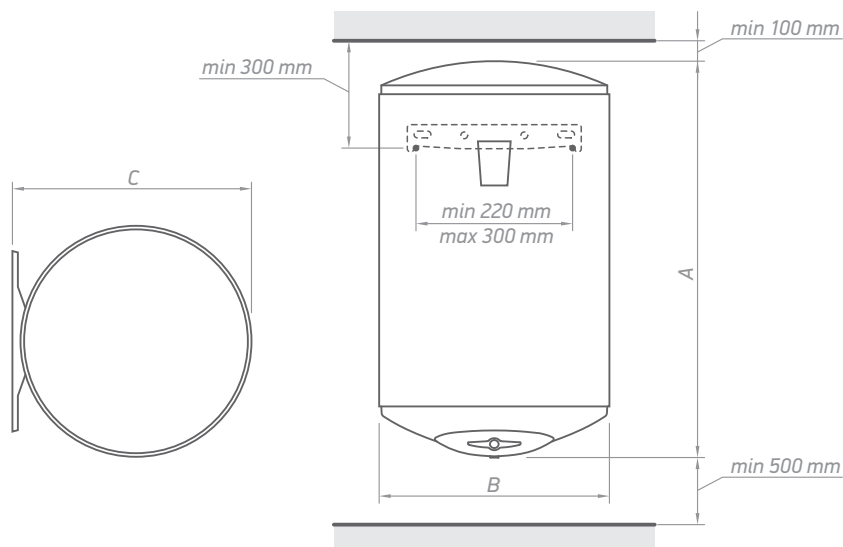
* MAX 40 - maksimalna količina vruće vode izmiješane na 40°C s ulaznom vodom na 10°C (postotak od 6 l/min protoka)

BiLight



Vertikalni modeli serije BiLight Slim pogodni su za ugradnju u uskim prostorijama promjera 35 sm. Serija proizvoda raspolaže modelima zapremine od 30 do 80 litara.

- PISTON efekt za kontrolu brzine ulaza vode i za povećanje količine tople vode za do 15%
- INSUTECH tehnologija izolacije visoke učinkovitosti s iznimno niskim gubitcima topline koju je razradio TESY
- BiLight indikacija za laganu i brzu identifikaciju radnih režima
- Električni prekidač
- Zaštita od smrzavanja
- Staklokeramička zaštita za zaštitu od korozije
- Plazma zavarivanje spremnika vode za dug radni vijek



	A [mm, ±5]	B [mm, ±5]	C [mm, ±5]
GCV 3035 12 B11 TSR	557	353	380
GCV 5035 20 B11 TSR	794	353	380
GCV 8035 20 B11 TSRC	1196	353	380

MODEL		GCV 3035 12 B11 TSR	GCV 5035 20 B11 TSR	GCV 8035 20 B11 TSRC
Zapremina	L	30	50	80
Promjer	mm	353	353	353
Propisana snaga	W	1200	2000	2000
Vrijeme zagrijavanja Δt 45K (15 - 60°C)	h:min	1:18	1:18	2:05
Godišnja potrošnja el. energije AEC	kWh/annum	579	1418	1549
Energetski razred		C	C	D
Profil količine tople vode		S	M	M
V40	L	40	68	123
T _{out of box}	°C	60	60	60
MAX40	L	49	91	139
Dimenzija proizvoda				
visina	m	0.557	0.794	1.196
širina	m	0.353	0.353	0.353
dubina	m	0.380	0.380	0.380

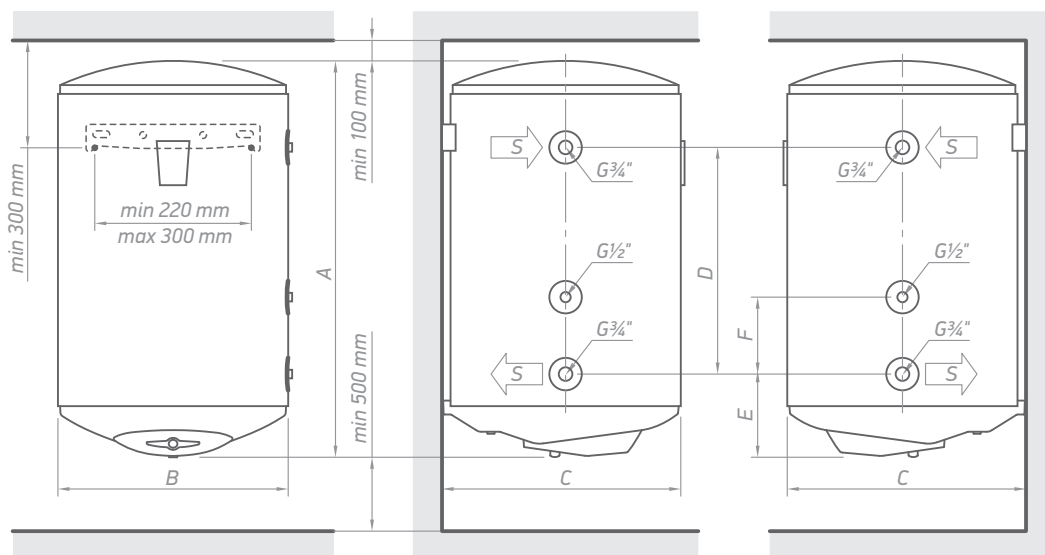
* MAX 40 - maksimalna količina vruće vode izmiješane na 40°C s ulaznom vodom na 10°C (postotak od 6 l/min protoka)

BiLight



Električni bojleri serije BiLight s ugrađenim izmjenjivačem topline /serpentinom/ proizvodno su rješenje za korištenje alternativnih izvora toplinske energije poput solarnih kolektora, plinskih kotlova i kotlova na čvrsto gorivo. Serija raspolaže električnim bojlerima zapremine od 80 do 150 litara.

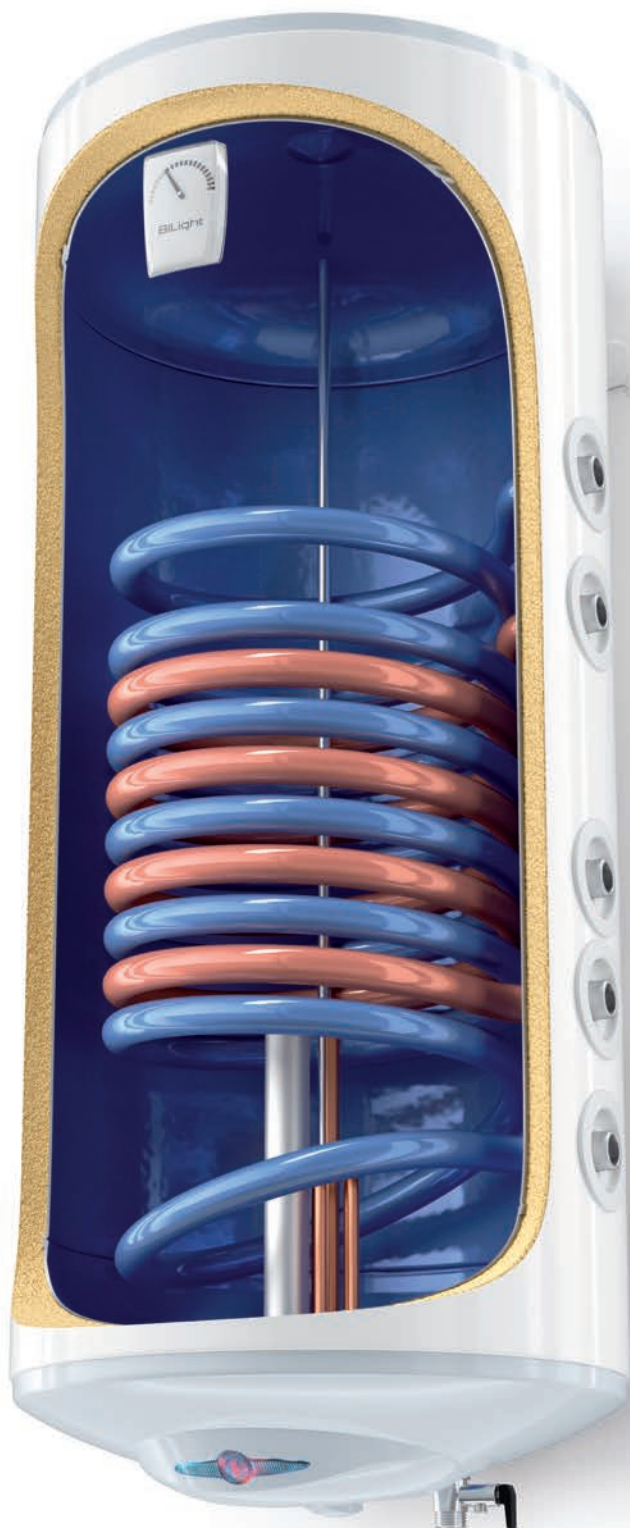
- Ugrađen izmjenjivač topline (serpentina)
- PISTON efekt za kontrolu brzine ulaza vode i za povećanje količine tople vode za do 15%
- INSUTECH tehnologija izolacije visoke učinkovitosti s iznimno niskim gubitcima topline koju je razradio TESY
- BiLight indikacija za laganu i brzu identifikaciju radnih režima
- Električni prekidač
- Zaštita od smrzavanja
- Staklokeramička zaštita za zaštitu od korozije
- Plazma zavarivanje spremnika vode za dug radni vijek



	A [mm, ±5]	B [mm, ±5]	C [mm, ±5]	D [mm, ±5]	E [mm, ±5]	F [mm, ±5]
GCVS(L) 8044 20 B11 TSR	845	440	467	360	239	120
GCVS(L) 10044 20 B11 TSR	985	440	467	480	239	120
GCVS(L) 12044 20 B11 TSRCP	1150	440	467	480	239	120
GCVS(L) 15044 20 B11 TSRCP	1315	440	467	480	239	120

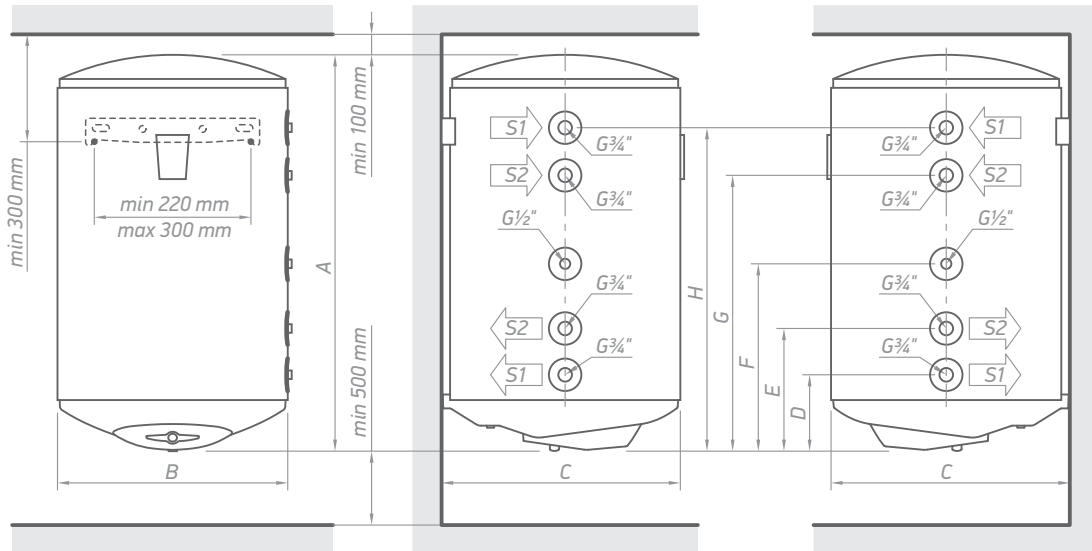
MODEL		GCVS(L) 8044 20 B11 TSR	GCVS(L) 10044 20 B11 TSR	GCVS(L) 12044 20 B11 TSRCP	GCVS(L) 15044 20 B11 TSRCP
Zapremina	L	81	98	118	141
Promjer	mm	440	440	440	440
Propisana snaga	W	2000	2000	2000	2000
Površina izmjenjivača	m ²	0.21	0.28	0.28	0.28
Zapremina izmjenjivača	L	0.9	1.2	1.2	1.2
Izmjena snage u kontinuiranom režimu *60-80°C	kW	2.9	6	6	6
Konstantni protok sanitarne vode pri ΔT 35°C *60-80°C	L/h	71	142	142	142
Vrijeme zagrijavanja Δt 45K (15 - 60°C)	h:min	0:54	0:45	0:55	1:12
Termo džep		-	-	x1	x1
Energetski razred		C	C	D	D
Statički gubitci	W	55	64	76	88
Dimenzija proizvoda					
visina	m	0.845	0.985	1.150	1.315
širina	m	0.440	0.440	0.440	0.440
dubina	m	0.467	0.467	0.467	0.467

BiLight



Električni bojleri serije BiLight Vertical s dvije integrirane serpentine rješenje su koje omogućuje da se na uređaj, dodatno uz mogućnost za korištenje struje, istodobno priključe dva odvojena alternativna izvora energije poput solarnih kolektora, kotao na plin ili na pelet. Serija proizvoda raspolaže modelima zapremine od 120 i 150 litara.

- Ugrađena dvostruko integrirana serpentina s ugrađenim TURBOLATOROM, patentirano rješenje za brzo zagrijavanje vode toplinskom energijom iz alternativnih izvora
- Dodatni otvor i džep za ugradnju senzora topline
- Specifičan dizajn serpentine za zagrijavanje cijele zapremine
- PISTON efekt za kontrolu brzine ulaza vode i za povećanje količine tople vode za do 15%
- INSUTECH tehnologija izolacije visoke učinkovitosti s iznimno niskim gubicima topline koju je razradio TESY
- BiLight indikacija za laganu i brzu identifikaciju radnih režima



	A [mm, ±5]	B [mm, ±5]	C [mm, ±5]	D [mm, ±5]	E [mm, ±5]	F [mm, ±5]	G [mm, ±5]	H [mm, ±5]
GCV7/4S 12047 20 B11 TSRCP	1150	440	467	239	337	427	641	739
GCV7/4S 15047 30 B11 TSRCP	1315	440	467	239	337	427	641	739

MODEL

Zapremina

L

GCV7/4S 12044
20 B11 TSRCP

115

GCV7/4S 15044
30 B11 TSRCP

137

Promjer

mm

440

440

Propisana snaga

W

2000

3000

Površina izmjenjivača

m²

0.5 / 0.3

0.5 / 0.3

Zapremina izmjenjivača

L

2.4 / 1.4

2.4 / 1.4

Izmjena snage u kontinuiranom režimu *60-80°C

kW

13.4 / 8.1

13.4 / 8.1

Konstantni protok sanitarne vode pri ΔT 35°C *60-80°C

L/h

330 / 201

330 / 201

Vrijeme zagrijavanja Δt 45K (15 - 60°C)

h:min

0:38 / 0:54

0:42 / 0:54

Termo džep

x2

x2

Energetski razred

D

D

Statički gubici

W

85

95

Dimenzija proizvoda

visina

m

1.150

1.315

širina

m

0.440

0.440

dubina

m

0.467

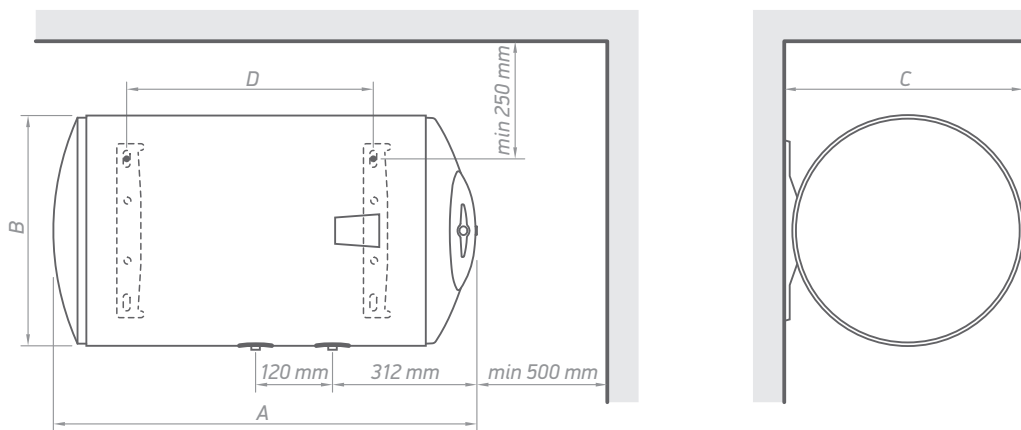
0.467

BiLight



Horizontalni modeli električnih bojlera serije BiLight osiguravaju više mjesta u prostoriji i omogućuju ugradnju u niše i iznad vrata. Uređaje su ugrađeni svi suvremeni elaborati TESY i tehnološki noviteti. Serija proizvoda raspolaže modelima zapremine od 80 i 100 litara.

- PISTON efekt za kontrolu brzine ulaza vode i za povećanje količine tople vode za do 15%
- INSUTECH tehnologija izolacije visoke učinkovitosti s iznimno niskim gubitcima topline koju je razradio TESY
- BiLight indikacija za laganu i brzu identifikaciju radnih režima
- Električni prekidač
- Zaštita od smrzavanja
- Staklokeramička zaštita za zaštitu od korozije
- Plazma zavarivanje spremnika vode za dug radni vijek

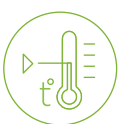
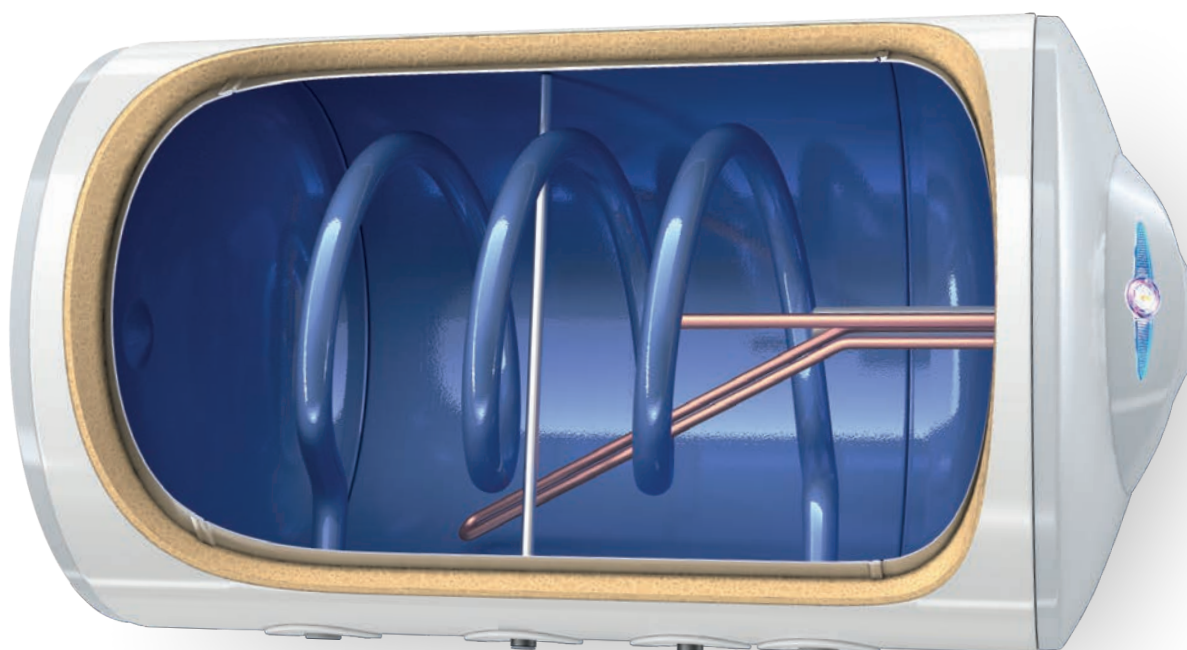


	A [mm, ±5]	B [mm, ±5]	C [mm, ±5]	D [mm, ±5]
GCH 8044 20 B12 TSR	855	440	467	407
GCH 10044 20 B12 TSRC	995	440	467	552

MODEL		GCH 8044 20 B12 TSR	GCH 10044 20 B12 TSRC
Zapremina	L	82	100
Promjer	mm	440	440
Propisana snaga	W	2000	2000
Vrijeme zagrijavanja Δt 45K (15 - 60°C)	h:min	2:22	2:54
Godišnja potrošnja el. energije AEC	kWh/annum	1431	2763
Energetski razred		C	C
Profil količine tople vode		M	L
V40	L	105	132
T _{out of box}	°C	60	75
MAX40	L	123	132
Dimenzija proizvoda			
visina	m	0.440	0.440
širina	m	0.855	0.995
dubina	m	0.467	0.467

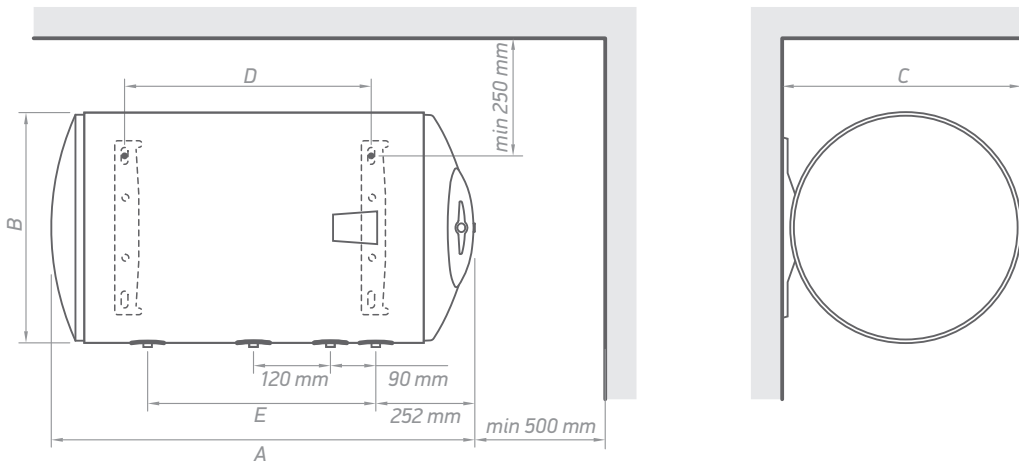
* MAX 40 - maksimalna količina vruće vode izmiješane na 40°C s ulaznom vodom na 10°C (postotak od 6 l/min protoka)

BiLight



Horizontalni bojleri serije BiLight Vertical s ugrađenim visoko učinkovitim izmjenjivačem topline /serpentinom povećane snage/ racionalno su rješenje za priključivanje uređaja na instalaciju centralnog grijanja ili na drugu vrstu instalacije grijanja. To omogućuje korištenje alternativnih izvora toplinske energije poput solarnih sustava, kotlova na plin ili na pelet i dr. Serija proizvoda raspolaže modelima zapremine od 80 do 150 litara.

- Ugrađen izmjenjivač topline (serpentina)
- PISTON efekt za kontrolu brzine ulaza vode i za povećanje količine tople vode za do 15%
- INSUTECH tehnologija izolacije visoke učinkovitosti s iznimno niskim gubitcima topline koju je razradio TESY
- Električni prekidač
- BiLight indikacija za laganu i brzu identifikaciju radnih režima
- Zaštita od smrzavanja
- Staklokeramička zaštita za zaštitu od korozije
- Plazma zavarivanje spremnika vode za dug radni vijek



	A [mm, ±5]	B [mm, ±5]	C [mm, ±5]	D [mm, ±5]
GCHS 804420 B12 TSRC	855	440	467	407
GCHS 1004420 B12 TSRC	995	440	467	552
GCHS 1204420 B12 TSRC	1160	440	467	702

MODEL		GCHS 8044 20 B12 TSRC	GCHS 10044 20 B12 TSRC	GCHS 12044 20 B12 TSRC
Zapremina	L	81	98	118
Promjer	mm	440	440	440
Propisana snaga	W	2000	2000	2000
Površina izmjenjivača	m ²	0.21	0.28	0.28
Zapremina izmjenjivača	L	0.9	1.2	1.2
Izmjena snage u kontinuiranom režimu *60-80°C	kW	2.9	5.7	5.7
Konstantni protok sanitarne vode pri ΔT 35°C *60-80°C	L/h	72	144	144
Vrijeme zagrijavanja Δt 45K (15 - 60°C)**80°C	h:min	0:54	0:45	0:48
Energetski razred		C	D	D
Dimenzija proizvoda				
visina	m	0,440	0,440	0,440
širina	m	0,855	0,995	1,160
dubina	m	0,467	0,467	0,467

Compact

Kompaktni bojleri male litraže serije BiLight Compact pogodni su za ugradnju u malim i uskim prostorijama u blizini potrošnog mjesta sanitarne tople vode. Ovisno o situaciji i rasporedu u prostoriji mogu se ugrađivati ispod ili iznad slavine ili umivaonika ili sudopera. Razrađeni električni bojleri male litraže imaju zapreminu od 5 do 15 litara. Oni zadovoljavaju specifične potrebe ovisno o učestalosti potrošnje i trajanja korištenja tople vode u servisnim prostorijama, kupaonama, kuhinjama, lokalima i dr.

Električni bojleri male litraže BiLight Compact raspolažu udobnim vanjskim PUSH-PUSH termo regulatorom za fino podešavanje temperature vode. Na skali uređaja označen je ECO režim čijim se odabirom osigurava ekonomičan rad. Ugrađena je za bojlere TESY karakteristična dvobojna indikacija BiLight koja crvenim svjetlom označuje režim „ZAGRIJAVANJE” i plavim svjetlom režim „GOTOV ZA UPORABU”.

Kod modela zapremine 10 l i 15 l namijenjenih ugradnji iznad potrošnog mjesta ugrađen je patentirana mlaznica ulaza hladne vode koji zahvaljujući PISTON efekt-u povećava količinu tople vode do 22%.

Modeli namijenjeni ugradnji ispod potrošnog mjesta imaju ravnu podlogu za postavljanje na pod bez potrebe da se probija zid.

Električni bojleri serije BiLight Compact zaštićeni su od korozije staklokeramičkom zaštitom koje jamči dug i neometan radni vijek.

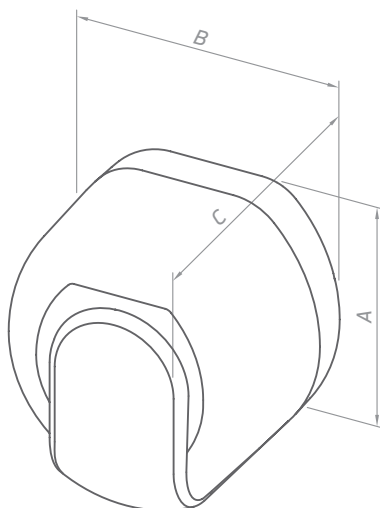


Compact



Kompaktni bojleri male litraže serije BiLight Compact pogodni su za ugradnju u malim i uskim prostorijama u blizini potrošnog mjesta sanitarne vruće vode. Uređaji se mogu ugrađivati ispod ili iznad mješalice. Razrađeni električni bojleri male litraže imaju zapremine od 10 i 15 litara.

- PUSH-PUSH regulator topline za fino podešavanje temperature vode
- BiLight indikacija za laganu i brzu identifikaciju radnih režima
- PISTON efekt za kontrolu brzine ulaza vode i za povećanje količine tople vode za do 22 % kod modela instaliranih iznad sudopera
- Staklokeramička zaštita za zaštitu od korozije
- Modeli ispod sudopera ne zahtijevaju ugradnju na zid..



	A [mm, ±5]	B [mm, ±5]	C [mm, ±5]
GCU 1015 L52 RC	399	377	247
GCU 1515 L52 RC	399	377	304
GCA 1015 L52 RC	399	377	247
GCA 1515 L52 RC	399	377	304

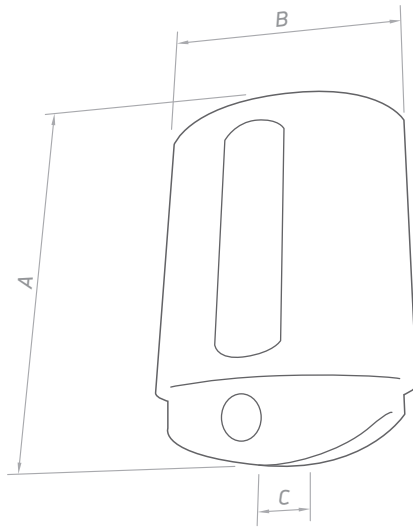
MODEL		GCU 1015 L52 RC	GCU 1515 L52 RC	GCA 1015 L52 RC	GCA 1515 L52 RC
Zapremina	L	10	15	10	15
Propisana snaga	W	1500	1500	1500	1500
Vrijeme zagrijavanja Δt 45K (15 - 60°C)	h:min	0:20	0:31	0:20	0:31
Godišnja potrošnja el. energije AEC	kWh/annum	623	655	598	625
Energetski razred		C	C	C	C
Profil količine tople vode		XXS	XXS	XSS	XSS
V40	L	13	21	16	24
T _{out of box}	°C	60	60	60	60
MAX40	L	16	26	19	28
Dimenzija proizvoda					
visina	m	0.399	0.399	0.399	0.399
širina	m	0.377	0.377	0.377	0.377
dubina	m	0.247	0.304	0.247	0.304

* MAX 40 - maksimalna količina vruće vode izmiješane na 40°C s ulaznom vodom na 10°C (postotak od 6 l/min protoka)



Kompaktni bojleri male litraže serije Compact pogodni su za ugradnju u malim i uskim prostorijama u blizini potrošnog mjesta sanitarne tople vode. Ovisno o prostoru i o rasporedu komunikacijama uređaji se mogu ugrađivati ispod ili iznad slavine. Razrađeni električni bojleri male litraže imaju zapreminu od 6 litara.

- Spremnik vode sa staklokeramičkom zaštitom
- Toplinska izolacija visoke učinkovitosti
- Udoban regulator topline



	A [mm, ±5]	B [mm, ±5]	C [mm, ±5]
GCU 0615 M01 RC	365	265	160
GCA 0615 M01 RC	365	265	160

MODEL		GCU 0615 M01 RC	GCA 0615 M01 RC
Zapremina	L	5.3	5.3
Propisana snaga	W	1500	1500
Vrijeme zagrijavanja Δt 45K (15 - 60°C)	h:min	0:11	0:11
Godišnja potrošnja el. energije AEC	kWh/annum	618	524
Energetski razred		C	A
Profil količine tople vode		XXS	XXS
V40	L	7.2	10
T _{out of box}	°C	65	65
MAX40	L	7.2	10
Dimenzija proizvoda			
visina	m	0.365	0.365
širina	m	0.265	0.265
dubina	m	0.160	0.160

* MAX 40 - maksimalna količina vruće vode izmiješane na 40°C s ulaznom vodom na 10°C (postotak od 6 l/min protoka)

PROTOČNI BOJLERI

Protočni bojleri marke TESI osiguravaju toplu vodu u neograničenim količinama u svakom momentu bez čekanja. Raspoložu ugrađenom tehnologijom za optimalnu i stalnu temperaturu vode.

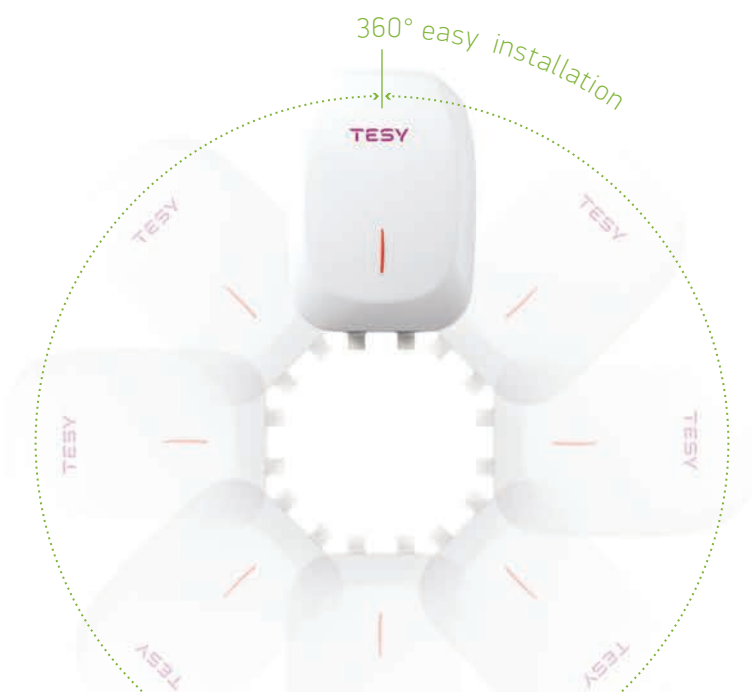
Zahvaljujući kompaktnim dimenzijama i elegantnom dizajnu mogu se ugrađivati lako i brzo na svakom mjestu na zahtjev stranke.

Za još veću udobnost protočni bojleri TESI opskrbljeni su mješalicom ili tuš ručicom, a model In-Line koji se može koristiti za više od jednog potrošnog mjesta omogućuje ugradnju na 360°.

Protočni bojleri TESI INSTANT jedni su od najekonomičnijih uređaja kako po potrošnji gledišta električne energije, tako i po točke potrošnje vode.



bathroom



TESY d.o.o.

Sofija 1166, stambeno naselje Sofija Park,
zgrada 16 B, ured 2.1, kat 2

tesy.com

Ovaj katalog je marketinški sadržaj, a ne ponuda. Za konkretne
modele molimo obratite se Vašem distributeru.

Copyright © All Rights Reserved, v.1 2017 – TESI OOD

