

Einhell

CE-JS 8/1

- D** Originalbetriebsanleitung
Fremdstarter – Energiestation

- SLO** Originalna navodila za uporabo
Zunanji zaganjač – Energetska
postaja

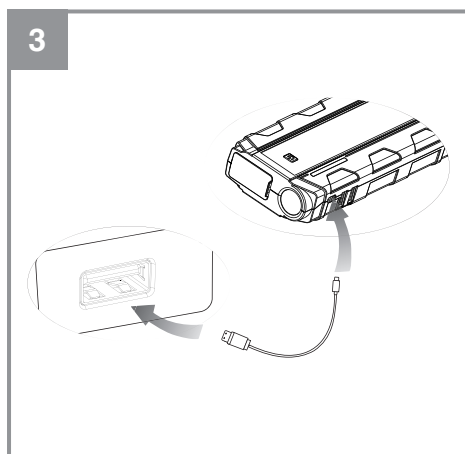
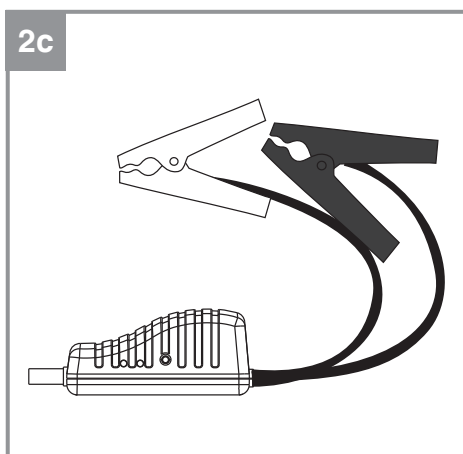
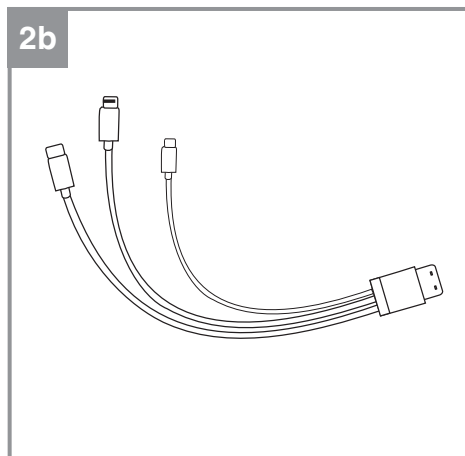
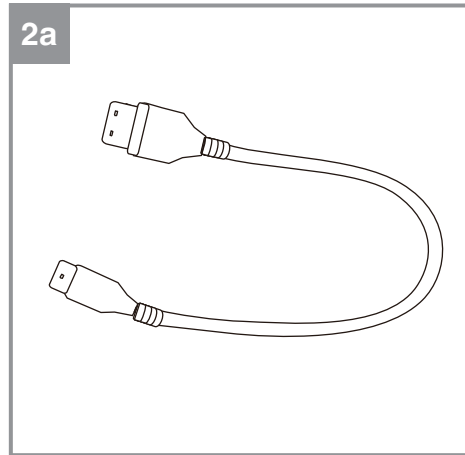
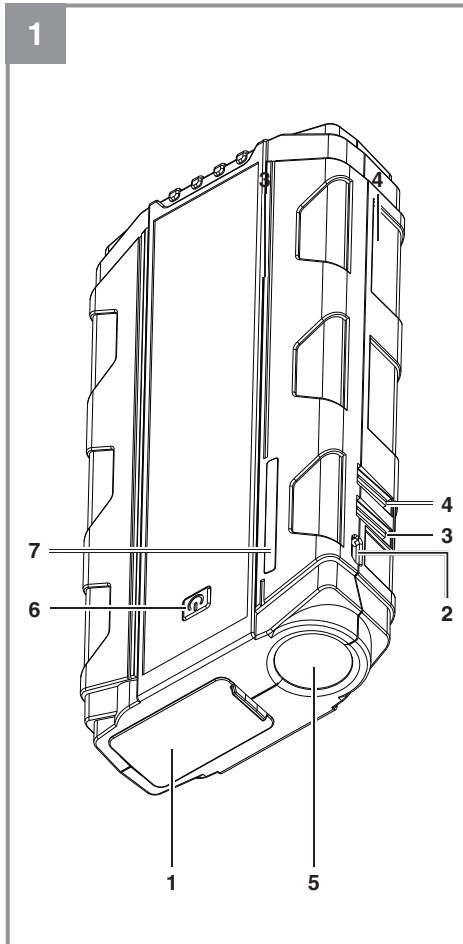
- HR/** Originalne upute za uporabu
BIH Vanjska baterija – Energetska
stanica

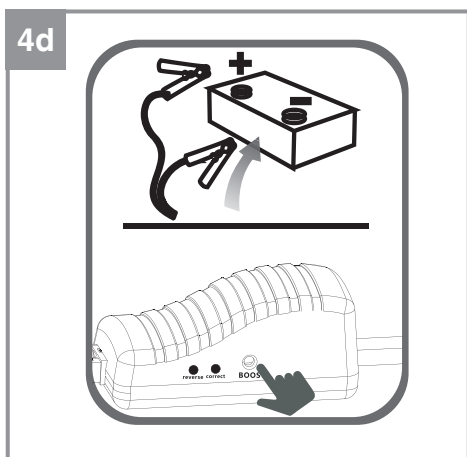
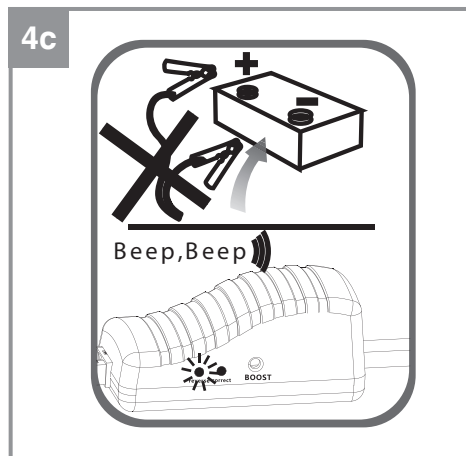
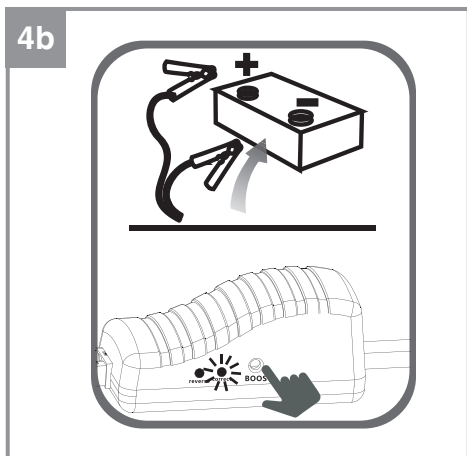
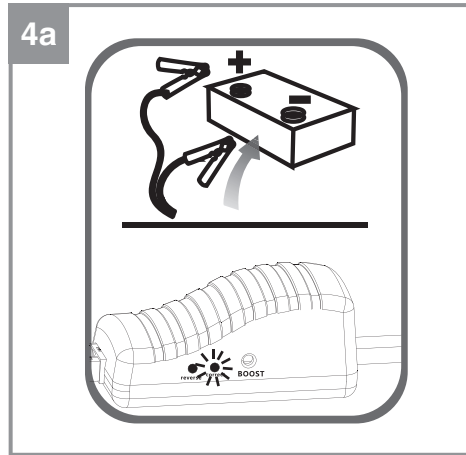
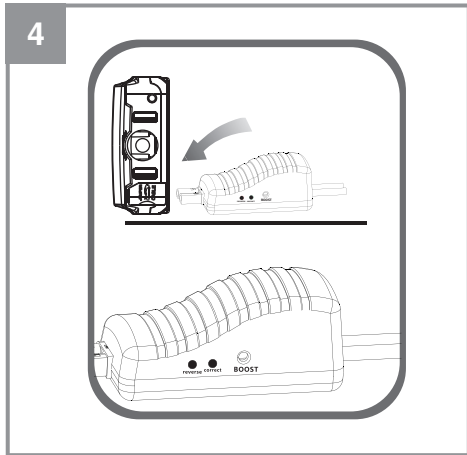
- RS** Originalna uputstva za upotrebu
Spoljna baterija – Energetska
stanica



Art.-Nr.: 10.915.11

I.-Nr.: 21020







Gefahr!

Beim Benutzen von Geräten müssen einige Sicherheitsvorkehrungen eingehalten werden, um Verletzungen und Schäden zu verhindern. Lesen Sie diese Bedienungsanleitung / Sicherheitshinweise deshalb sorgfältig durch. Bewahren Sie diese gut auf, damit Ihnen die Informationen jederzeit zur Verfügung stehen. Falls Sie das Gerät an andere Personen übergeben sollten, händigen Sie diese Bedienungsanleitung / Sicherheitshinweise bitte mit aus. Wir übernehmen keine Haftung für Unfälle oder Schäden, die durch Nichtbeachten dieser Anleitung und den Sicherheitshinweisen entstehen.

1. Sicherheitshinweise

Die entsprechenden Sicherheitshinweise finden Sie im beiliegenden Heftchen!

Gefahr!

Lesen Sie alle Sicherheitshinweise und Anweisungen. Versäumnisse bei der Einhaltung der Sicherheitshinweise und Anweisungen können elektrischen Schlag, Brand und/oder schwere Verletzungen verursachen. **Bewahren Sie alle Sicherheitshinweise und Anweisungen für die Zukunft auf.**

Dieses Gerät darf nicht von Kindern benutzt werden. Kinder sollten beaufsichtigt werden, damit sie nicht mit dem Gerät spielen. Reinigung und Wartung darf nicht von Kindern durchgeführt werden. Das Gerät darf nicht von Personen mit verminderten physischen, sensorischen oder geistigen Fähigkeiten oder Personen mit unzureichendem Wissen oder Erfahrung benutzt werden, außer sie werden von einer für sie verantwortlichen Person beaufsichtigt oder angeleitet.

Zeichenerklärung (Abb. 5)

Achtung! Vor Gebrauch Anleitung lesen!

Text auf Gerät und Starthilfekabel

Achtung! Vor Gebrauch Anleitung lesen!

1. Niemals Boost Taste drücken bevor die KFZ-Batterie angeschlossen ist.
2. Niemals Klemmen miteinander verbinden – Kurzschluss und Verletzungsgefahr.
3. Starthilfe nur für 12 V KFZ, rote Klemme an „+“, schwarze Klemme an „-“ Batteriepol.
4. „Correct“ LED leuchtet grün = Motor innerhalb von 30 s starten.
5. Rote LED + Warnton = Batterie verpolt ange-

schlossen (siehe 3.)

6. „Correct“ LED blinkt grün = „Boost“ Taste drücken und Motor innerhalb 30 s starten.
7. Keine LED, kein Warnton = Steckverbindung zum Gerät prüfen, „Boost“ Taste drücken und Motor innerhalb von 30 s starten.

Warnung!

1. Gerät von Kindern fern halten!
2. Gerät nicht öffnen - Verletzungsgefahr!
3. Leuchten weniger als 3 LED's steht keine Starthilfe zur Verfügung.
4. Startet der Motor innerhalb von 5 Sekunden nicht, beenden Sie den Startvorgang. Warten Sie 1 Minute, bevor Sie den Vorgang wiederholen.

2. Gerätebeschreibung und Lieferumfang**2.1 Gerätebeschreibung (Bild 1)**

- 1 Anschluss Starthilfekabel
- 2 Ladebuchse Micro USB
- 3 USB Ausgang 5V/9V
- 4 USB Ausgang 5V max. 2A
- 5 LED Licht
- 6 Ein- Aus- Taster
- 7 LED Akkukapazitätsanzeige

2.2 Lieferumfang

Bitte überprüfen Sie die Vollständigkeit des Artikels anhand des beschriebenen Lieferumfangs. Bei Fehlteilen wenden Sie sich bitte spätestens innerhalb von 5 Arbeitstagen nach Kauf des Artikels unter Vorlage eines gültigen Kaufbeleges an unser Service Center oder an die Verkaufsstelle, bei der Sie das Gerät erworben haben. Bitte beachten Sie hierzu die Gewährleistungstabelle in den Service-Informationen am Ende der Anleitung.

- Öffnen Sie die Verpackung und nehmen Sie das Gerät vorsichtig aus der Verpackung.
- Entfernen Sie das Verpackungsmaterial sowie Verpackungs- / und Transportsicherungen (falls vorhanden).
- Überprüfen Sie, ob der Lieferumfang vollständig ist.
- Kontrollieren Sie das Gerät und die Zubehörteile auf Transportschäden.
- Bewahren Sie die Verpackung nach Möglichkeit bis zum Ablauf der Garantiezeit auf.

Gefahr!

Gerät und Verpackungsmaterial sind kein Kinderspielzeug! Kinder dürfen nicht mit Kunststoffbeuteln, Folien und Kleinteilen spielen! Es besteht Verschluckungs- und Erstickungsgefahr!

- Jump-Start Power Bank
- Starthilfekabel
- 3in 1 USB Anschlusskabel (Micro/Mini/C)
- USB Schnell-Ladekabel
- Aufbewahrungsmappe
- Originalbetriebsanleitung
- Sicherheitshinweise

3. Bestimmungsgemäße Verwendung

Die Jump-Start Power Bank dient zum Laden von Smartphones, Kameras, Tablets, etc. Sie kann auch als Taschenlampe verwendet werden. Unter Verwendung des mitgelieferten Starthilfekabels ist das Gerät auch zur Unterstützung von schwachen 12 V Starterbatterien (Bleisäureakkus) in Kraftfahrzeugen mit Benzinmotoren bis 3000 ccm Hubraum geeignet.

Das Gerät darf nur nach dessen Bestimmung verwendet werden. Jede weitere darüber hinausgehende Verwendung ist nicht bestimmungsgemäß. Für daraus hervorgerufene Schäden oder Verletzungen aller Art haftet der Benutzer/Bediener und nicht der Hersteller.

Bitte beachten Sie, dass unsere Geräte bestimmungsgemäß nicht für den gewerblichen, handwerklichen oder industriellen Einsatz konstruiert wurden. Wir übernehmen keine Gewährleistung, wenn das Gerät in Gewerbe-, Handwerks- oder Industriebetrieben sowie bei gleichzusetzenden Tätigkeiten eingesetzt wird.

4. Technische Daten

Jump-Start Power Bank

Li-Po-Akku: 11,1 V – 2500 mAh – 27,75 Wh
 Eingang Micro USB „IN: 5V/9V“:
 5 V d.c./3 A (max.)
 9 V d.c./2 A (max.)
 Ladezeit 5V/1A ca.: 7 h
 Ladezeit 5V/2A ca.: 4 h
 Ladezeit 5V/3A ca.: 2 h
 Ladezeit 9V/2A ca.: 1,5 h
 Ausgang USB „OUT: „5V/2A“: 5 V d.c. / 2 A (max.)
 Ausgang USB „OUT: „5V/9V“:
 5 V d.c./3 A (max.)
 9 V d.c./2 A (max.)
 Starthilfestrom:200 A (5 Sek.) / 400 A (max.)
 Umgebungstemperatur
 bei Starthilfe: - 15 °C - + 40 °C
 Lagertemperatur:+ 5 °C - + 40 °C
 Schutzklasse:III

5. Vor Inbetriebnahme

5.1 Laden der Jump-Start Power Bank (Abb. 3)

Sie können die Jump-Start Power Bank an jedem herkömmlichen USB Ausgang (z.B. Ladegerät eines Smartphones) aufladen. Überzeugen Sie sich vor dem Anschließen des USB Ladegeräts, dass die Daten auf dem Typenschild mit den Netzdaten übereinstimmen. Wir empfehlen alle 4 Monate eine Aufladung vorzunehmen.

Achtung! Ziehen Sie den Netzstecker bevor Sie Einstellungen am Gerät vornehmen.

Beachten Sie die beiliegenden Sicherheitshinweise mit ausführlichen Hinweisen zum Ladevorgang.

Die Ausgänge dürfen während des Ladevorgangs nicht benutzt werden.

- Verbinden Sie das USB Ladegerät mit dem Micro USB Eingang. Verwenden Sie dazu das mitgelieferte USB Kabel (Abb. 2a)
- Stecken Sie das Ladegerät in die Netzsteckdose ein, wird der Akku geladen. Während des Ladens leuchten (blinken) die LEDs der LED Akkukapazitätsanzeige und zeigen den Ladestatus an. Ist das Laden abgeschlossen,

leuchten alle LEDs.

Während des Ladevorgangs kann sich der Akku im Gerät etwas erwärmen, dies ist jedoch normal.

5.2 Akku- Kapazitätsanzeige

Drücken Sie den Ein- Aus-Taster (Abb. 1/Pos. 6) kurz. Die LED der Akkukapazitätsanzeige (Abb. 1 / Pos. 7) leuchten auf. Die Anzahl der leuchtenden LED gibt Auskunft über den aktuellen Ladezustand des eingebauten Li-Po-Akkus.

100 % geladen = 4 LED Dauerlicht
>25 % geladen = 1 LED Dauerlicht
<25 % geladen = kein Dauerlicht

5.3 Zeitbeschränkungen

Zum Schutz der eingebauten Akkuzellen schaltet das LED Licht nach einer Nutzungsdauer von ca. 3 Stunden ab.

6. LED-Licht

Vorsicht! Nicht in den Lichtstrahl blicken.

- Drücken Sie 3 Sekunden lang den Ein- Aus-Taster – das LED-Licht (Abb. 1 / Pos. 1) leuchtet dauernd.
- Drücken Sie den Ein- Aus-Taster nochmals – das LED-Licht leuchtet als „Stroboskopblitzer“.
- Drücken Sie den Ein- Aus-Taster nochmals – das LED-Licht leuchtet als „SOS“-Morselicht.
- Bei nochmaligem Drücken wird das LED-Licht wieder ausgeschaltet.

7. Ausgänge

Vorsicht! Achten Sie auf die Spannungs- und Stromwerte des zu versorgenden Gerätes (z.B. Handy, Notebook). Beachten Sie dessen Bedienungsanleitung.

Die Versorgungsdauer variiert je nach Ladestand der Jump-Start Power Bank, Leistungsaufnahme und Nutzungsintensität des Anschlussgerätes. Bei Erreichen einer Restladung von 25% (1 LED leuchtet) ist der Akku zu laden (s. Abschnitt 5.). Ist der Aufnahmestrom des angeschlossenen Gerätes sehr gering, so schaltet das Gerät innerhalb weniger Sekunden wieder ab. Ist der integrierte Akku entladen, so schaltet das Gerät ebenfalls ab. Die USB Anschlüsse können parallel verwendet

werden. Bitte achten Sie darauf, dass der kumulierte Ausgangsstrom 5 A nicht überschreitet.

7.1 Laden/Betreiben von Geräten mit USB Anschluss

a) 5V/2A USB Ausgang

1. Verbinden Sie ein vorhandenes (oder das mitgelieferte 3 in 1) USB Anschlusskabel mit dem USB Anschluss (Abb. 1 / Pos. 4) der Jump-Start Power Bank und anschließend mit dem zu versorgenden Gerät (max. 2A).
2. Drücken Sie den Ein- Austaster (Abb. 1 / Pos. 6).

b) „OUT 5V/9V“ USB Ausgang

Hinweis: Sollte das Laden an diesem Ausgang nicht funktionieren wird das Gerät oder Kabel nicht unterstützt. Verwenden Sie in diesem Fall zum Laden den 5V d.c. / 2A USB Ausgang wie zuvor beschrieben.

1. Verbinden Sie das mitgelieferte 3in1 USB Kabel (Abb. 2b) mit dem „OUT 5V/9V“ USB Anschluss (Abb. 1 / Pos. 3) der Jump-Start Power Bank und anschließend mit dem zu versorgenden Gerät.
2. Drücken Sie den Ein- Austaster (Abb. 1 / Pos. 6).
3. Am USB Ausgang werden die zum Laden benötigten Parameter ermittelt und das angeschlossene Gerät wird geladen. Abhängig vom Ladekabel und dem zu ladenden Gerät kann sich die Ladezeit am „OUT 5V/9V“ USB Ausgang im Vergleich zum „OUT 5V/2A“ USB Ausgang verkürzen.

8. Starthilfe für das Kfz

Die 12V Starthilfeeinrichtung bietet bei Startschwierigkeiten aufgrund fehlender Batteriekapazität eine willkommene Hilfe.

Warnung! Während eines Starthilfeprozesses darf nur das Starthilfekabel angeschlossen sein. Die Versorgung eines Anschlussgerätes, z.B. über den USB-Anschluss, muss vorher unterbrochen werden.

- Beachten Sie die Vorgaben zur Starthilfe in der Betriebsanleitung des Fahrzeugs. Die Nichtbeachtung kann zu Fahrzeugschäden führen.
- Schalten Sie alle Stromabnehmer (Scheinwerfer, Radio, ...) am Fahrzeug aus. Versuchen Sie nie ein Fahrzeug ohne angeklemm-

- ter Starterbatterie zu starten.
- Stellen Sie sicher, dass der Stecker vom Starthilfekabel mit der Gerätesteckdose fest verbunden ist. Ist die Verbindung während des Starthilfeporgangs lose, kann die Steckverbindung aufgrund des hohen Stroms schmelzen.
- Die Pole der Kfz-Batterie müssen sauber sein und die Klemmen des Starthilfekabels fest auf den Batteriepolen sitzen.
- **Warnung!** Bei gedrückter „Boost“ Taste oder während des Starthilfeporganges, die Klemmen des Starthilfekabels nicht miteinander verbinden – Kurzschluss mit Funkenbildung, Explosionsgefahr und Zerstörung des Geräts.

Vergewissern Sie sich, dass mindestens 3 LED der Akku-Kapazitätsanzeige leuchten. Die Gerätetemperatur muss im Bereich von + 5 °C - + 40 °C, die Umgebungstemperatur beim Starthilfeporgang im Bereich von – 15 °C - + 40 °C liegen. Verwenden Sie ausschließlich das mitgelieferte Starthilfekabel (Abb. 2c).

1. Abb. 4: Klappen Sie die Abdeckung vom Starthilfekabelanschluss (Abb. 1 / Pos. 1) auf, schieben Sie die darunterliegende Abdeckung zur Seite und stecken Sie das Starthilfekabel am Gerät an.
2. Abb. 4a: Schließen Sie das rote Kabel am Pluspol und das schwarze Kabel am Minuspol der Kfz-Batterie an.
Achten Sie auf einen festen Sitz der Klemmen. Des Weiteren ist darauf zu achten, dass die Jump-Start Power Bank sicher im Motorraum verstaut wird und durch Erschütterungen während des Startvorganges nicht herunterfallen kann. Die Jump-Start Power Bank darf nicht in Reichweite bewegter Teile gelangen. Nachfolgende Punkte 3. – 6. beschreiben die Statusmeldungen des Starthilfekabels. Bitte befolgen sie die Anweisungen.
3. Abb. 4a: **Die „Correct“ LED am Starthilfekabel leuchtet grün.** Alle vorhandenen Verbindungen sind in Ordnung und das Fahrzeug kann innerhalb 30 Sekunden gestartet werden.
4. Abb. 4b: **Die „Correct“ LED am Starthilfekabel blinkt grün.** Alle vorhandenen Verbindungen sind in Ordnung, jedoch ist der Ladezustand der Kfz-Batterie sehr niedrig. Drücken Sie die Taste „Boost“ am Starthilfekabel und warten Sie bis die „Correct“ LED dauerhaft grün leuchtet. Starten Sie das Fahrzeug innerhalb 30 Sekunden.

Seien Sie besonders vorsichtig, da durch Drücken der Taste „Boost“ in der Jump-Start Power Bank integrierte Sicherheitsvorrichtungen außer Kraft gesetzt werden.

5. Abb. 4c: **Die rote LED am Starthilfekabel leuchtet und ein Warnnton erklingt.** Die Klemmen des Starthilfekabels sind verpolt an der Kfz-Batterie angeschlossen. Entfernen Sie die Klemmen und schließen Sie die Klemmen unter Beachtung der Polarität und den vorherigen Anweisungen neu an die Kfz-Batterie an.
6. Abb. 4d: **Es leuchtet weder eine LED am Starthilfekabel, noch erklingt ein Warnnton.** Prüfen Sie alle Verbindungen, vor allem den polrichtigen Anschluss der Klemmen an der Kfz-Batterie. Sind alle vorhandenen Verbindungen in Ordnung, so ist die Ursache wahrscheinlich eine schadhafte Kfz-Batterie. Drücken Sie die Taste „Boost“ am Starthilfekabel und warten Sie bis die „Correct“ LED dauerhaft grün leuchtet. Starten Sie das Fahrzeug innerhalb 30 Sekunden.
Seien Sie besonders vorsichtig, da durch Drücken der Taste „Boost“ in der Jump-Start Power Bank integrierte Sicherheitsvorrichtungen außer Kraft gesetzt werden. Ersetzen Sie die schadhafte Kfz-Batterie baldmöglichst.
7. Sobald der Motor läuft entfernen Sie das Starthilfekabel vom Gerät und anschließend zuerst die rote Klemme und dann die schwarze Klemme von der Kfz-Batterie.
8. Lassen Sie den Motor laufen. Die Lichtmaschine lädt die eingebaute Kfz-Batterie.

Bei sehr niedrigen Temperaturen ist es möglich, dass mehrere Startversuche notwendig sind um das Kfz zu starten. Die Wartezeit zwischen zwei Startversuchen beträgt eine Minute. Entfernen Sie das Gerät nach erfolgreicher Starthilfe möglichst innerhalb 30 Sekunden.

Die Anzahl der möglichen Starthilfeversuche (max. 4 innerhalb 10 Minuten) ist abhängig von der Umgebungstemperatur, dem Zustand der zu startenden Batterie und dem Ladezustand des Jump-Start Power Bank Akkus.

Wurden zu viele Startversuche innerhalb 10 Minuten unternommen, so blinkt die „Correct“ LED abwechselnd grün / rot und es kann kein weiterer Startversuch erfolgen. Nach 10 Minuten Wartezeit steht die Starthilfefunktion wieder zur Verfügung, sofern genügend Akkukapazität vorhanden ist und die integrierte Sicherheitsvorrichtung es zu-

lässt.

9. Reinigung, Wartung und Ersatzteilbestellung

Gefahr!

Ziehen Sie vor allen Reinigungsarbeiten den Netzstecker.

Entfernen Sie alle angeschlossenen Kabel von der Jump-Start Power Bank.

9.1 Reinigung

- Halten Sie Schutzvorrichtungen, Luftschlitz und Motoregehäuse so staub- und schmutzfrei wie möglich. Reiben Sie das Gerät mit einem sauberen Tuch ab oder blasen Sie es mit Druckluft bei niedrigem Druck aus.
- Wir empfehlen, dass Sie das Gerät direkt nach jeder Benutzung reinigen.
- Reinigen Sie das Gerät regelmäßig mit einem feuchten Tuch. Verwenden Sie keine Reinigungs- oder Lösungsmittel; diese könnten die Kunststoffteile des Gerätes angreifen. Achten Sie darauf, dass kein Wasser in das Geräteinnere gelangen kann. Das Eindringen von Wasser in ein Elektrogerät erhöht das Risiko eines elektrischen Schlages.

9.2 Wartung

Im Geräteinneren befinden sich keine weiteren zu wartenden Teile.

9.3 Ersatzteilbestellung:

Bei der Ersatzteilbestellung sollten folgende Angaben gemacht werden;

- Typ des Gerätes
- Artikelnummer des Gerätes
- Ident-Nummer des Gerätes
- Ersatzteilnummer des erforderlichen Ersatzteils

Aktuelle Preise und Infos finden Sie unter www.Einhell-Service.com

10. Reparatur

Bei eventuell auftretenden Störungen das Gerät nur von einem autorisierten Fachmann bzw. von einer Kundendienstwerkstatt überprüfen lassen.

11. Entsorgung und Wiederverwertung

Das Gerät befindet sich in einer Verpackung um Transportschäden zu verhindern. Diese Verpackung ist Rohstoff und ist somit wieder verwendbar oder kann dem Rohstoffkreislauf zurückgeführt werden. Das Gerät und dessen Zubehör bestehen aus verschiedenen Materialien, wie z.B. Metall und Kunststoffe. Defekte Geräte gehören nicht in den Hausmüll. Zur fachgerechten Entsorgung sollte das Gerät an einer geeigneten Sammelstellen abgegeben werden. Wenn Ihnen keine Sammelstelle bekannt ist, sollten Sie bei der Gemeindeverwaltung nachfragen.

12. Lagerung

Lagern Sie das Gerät und dessen Zubehör an einem dunklen, trockenen und frostfreien Ort. Die optimale Lagertemperatur liegt zwischen +5 und +40 °C.

Beachten Sie die beiliegenden Sicherheitshinweise mit ausführlichen Hinweisen zur Lagerung. Da der Akku auf zu hohe (über +40 °C) bzw. auf zu niedrige Temperaturen (unter 0°C) reagiert, lagern Sie das Gerät nicht dauerhaft in einem Kfz. Zum Transport in einem Fahrzeug, platzieren Sie es an einer geeigneten Stelle, damit es bei plötzlichen Geschwindigkeits- und/oder Richtungsänderungen nicht in Bewegung geraten kann. Bewahren Sie das Gerät in der Originalverpackung auf.

13. Fehlersuchplan

Störung	Mögliche Ursache	Behebung
Gerät lässt sich nicht einschalten	- Akkuspannung zu gering	- Akku aufladen
Starthilfe funktioniert nicht	- Akkuspannung zu gering - Anschlüsse am Fahrzeug vertauscht - Temperatur außerhalb des Temperaturbereiches	- Akku aufladen - Auf Polarität achten und richtig anschließen - Starthilfe innerhalb des Temperaturbereiches versuchen
Alle LED's blinken	- Überlastungsschutz hat angesprochen - Gerät zu kalt / warm - Umgebungstemperatur zu niedrig/hoch	- Gerät ausschalten, auf mögliche Überlastung prüfen - Gerätetemperatur +5°C - +40°C einhalten - Umgebungstemperaturbereich -15°C - +40°C einhalten



Nur für EU-Länder

Werfen Sie Elektrowerkzeuge nicht in den Hausmüll!

Gemäß europäischer Richtlinie 2012/19/EU über Elektro- und Elektronik-Altgeräte und Umsetzung in nationales Recht müssen verbrauchte Elektrowerkzeuge getrennt gesammelt werden und einer umweltgerechten Wiederverwertung zugeführt werden.

Recycling-Alternative zur Rücksendeaufforderung:

Der Eigentümer des Elektrogerätes ist alternativ anstelle Rücksendung zur Mitwirkung bei der sachgerechten Verwertung im Falle der Eigentumsaufgabe verpflichtet. Das Altgerät kann hierfür auch einer Rücknahmestelle überlassen werden, die eine Beseitigung im Sinne der nationalen Kreislaufwirtschafts- und Abfallgesetze durchführt. Nicht betroffen sind den Altgeräten beigefügte Zubehörteile und Hilfsmittel ohne Elektrobestandteile.

Der Nachdruck oder sonstige Vervielfältigung von Dokumentation und Begleitpapieren der Produkte, auch auszugsweise, ist nur mit ausdrücklicher Zustimmung der Einhell Germany AG zulässig.

Technische Änderungen vorbehalten

Diese Sendung enthält Lithium-Ionen-Batterien.

Gemäß Sondervorschrift 188 unterliegt diese Sendung nicht den Vorschriften des ADR. Sorgsam behandeln. Entzündungsgefahr bei Beschädigung des Versandstücks. Bei Beschädigung des Versandstücks: Kontrolle und erforderlichenfalls erneutes Verpacken.

Für zusätzliche Informationen rufen Sie bitte die 0049 9951 95920-66 an.

Service-Informationen

Wir unterhalten in allen Ländern, welche in der Garantiekunde benannt sind, kompetente Service-Partner, deren Kontakte Sie der Garantiekunde entnehmen. Diese stehen Ihnen für alle Service-Belange wie Reparatur, Ersatzteil- und Verschleißteil-Versorgung oder den Bezug von Verbrauchsmaterialien zur Verfügung.

Es ist zu beachten, dass bei diesem Produkt folgende Teile einem gebrauchsgemäßen oder natürlichen Verschleiß unterliegen bzw. folgende Teile als Verbrauchsmaterialien benötigt werden.

Kategorie	Beispiel
Verschleißteile*	Akku
Verbrauchsmaterial/ Verbrauchsteile*	
Fehlteile	

* nicht zwingend im Lieferumfang enthalten!

Bei Mängel oder Fehlern bitten wir Sie, den Fehlerfall im Internet unter www.Einhell-Service.com anzu-melden. Bitte achten Sie auf eine genaue Fehlerbeschreibung und beantworten Sie dazu in jedem Fall folgende Fragen:

- Hat das Gerät bereits einmal funktioniert oder war es von Anfang an defekt?
- Ist Ihnen vor dem Auftreten des Defektes etwas aufgefallen (Symptom vor Defekt)?
- Welche Fehlfunktion weist das Gerät Ihrer Meinung nach auf (Hauptsymptom)?
Beschreiben Sie diese Fehlfunktion.

Garantiekunde

Sehr geehrte Kundin, sehr geehrter Kunde,
unsere Produkte unterliegen einer strengen Qualitätskontrolle. Sollte dieses Gerät dennoch einmal nicht einwandfrei funktionieren, bedauern wir dies sehr und bitten Sie, sich an unseren Servicedienst unter der auf dieser Garantiekarte angegebenen Adresse zu wenden. Gerne stehen wir Ihnen auch telefonisch über die angegebene Servicrufnummer zur Verfügung. Für die Geltendmachung von Garantieansprüchen gilt folgendes:

1. Diese Garantiebedingungen richten sich ausschließlich an Verbraucher, d. h. natürliche Personen, die dieses Produkt weder im Rahmen ihrer gewerblichen noch anderen selbständigen Tätigkeit nutzen wollen. Diese Garantiebedingungen regeln zusätzliche Garantieleistungen, die der u. g. Hersteller zusätzlich zur gesetzlichen Gewährleistung Käufern seiner Neugeräte verspricht. Ihre gesetzlichen Gewährleistungsansprüche werden von dieser Garantie nicht berührt. Unsere Garantieleistung ist für Sie kostenlos.
2. Die Garantieleistung erstreckt sich ausschließlich auf Mängel an einem von Ihnen erworbenen neuen Gerät des u. g. Herstellers, die auf einem Material- oder Herstellungsfehler beruhen und ist nach unserer Wahl auf die Behebung solcher Mängel am Gerät oder den Austausch des Gerätes beschränkt. Bitte beachten Sie, dass unsere Geräte bestimmungsgemäß nicht für den gewerblichen, handwerklichen oder beruflichen Einsatz konstruiert wurden. Ein Garantievertrag kommt daher nicht zustande, wenn das Gerät innerhalb der Garantiezeit in Gewerbe-, Handwerks- oder Industriebetrieben verwendet wurde oder einer gleichzusetzenden Beanspruchung ausgesetzt war.
3. Von unserer Garantie ausgenommen sind:
 - Schäden am Gerät, die durch Nichtbeachtung der Montageanleitung oder aufgrund nicht fachgerechter Installation, Nichtbeachtung der Gebrauchsanleitung (wie durch z.B. Anschluss an eine falsche Netzspannung oder Stromart) oder Nichtbeachtung der Wartungs- und Sicherheitsbestimmungen oder durch Aussetzen des Geräts an anomale Umweltbedingungen oder durch mangelnde Pflege und Wartung entstanden sind.
 - Schäden am Gerät, die durch missbräuchliche oder unsachgemäße Anwendungen (wie z.B. Überlastung des Gerätes oder Verwendung von nicht zugelassenen Einsatzwerkzeugen oder Zubehör), Eindringen von Fremdkörpern in das Gerät (wie z.B. Sand, Steine oder Staub, Transportschäden), Gewaltanwendung oder Fremdeinwirkungen (wie z. B. Schäden durch Herunterfallen) entstanden sind.
 - Schäden am Gerät oder an Teilen des Geräts, die auf einen gebrauchsgemäßen, üblichen oder sonstigen natürlichen Verschleiß zurückzuführen sind.
4. Die Garantiezeit beträgt 24 Monate und beginnt mit dem Kaufdatum des Gerätes. Garantieansprüche sind vor Ablauf der Garantiezeit innerhalb von zwei Wochen, nachdem Sie den Defekt erkannt haben, geltend zu machen. Die Geltendmachung von Garantieansprüchen nach Ablauf der Garantiezeit ist ausgeschlossen. Die Reparatur oder der Austausch des Gerätes führt weder zu einer Verlängerung der Garantiezeit noch wird eine neue Garantiezeit durch diese Leistung für das Gerät oder für etwaige eingebaute Ersatzteile in Gang gesetzt. Dies gilt auch bei Einsatz eines Vor-Ort-Services.
5. Für die Geltendmachung Ihres Garantieanspruches melden Sie bitte das defekte Gerät an unter: www.Einhell-Service.com. Halten Sie bitte den Kaufbeleg oder andere Nachweise Ihres Kaufs des Neugeräts bereit. Geräte, die ohne entsprechende Nachweise oder ohne Typenschild eingeschickt werden, sind von der Garantieleistung aufgrund mangelnder Zuordnungsmöglichkeit ausgeschlossen. Ist der Defekt des Gerätes von unserer Garantieleistung erfasst, erhalten Sie umgehend ein repariertes oder neues Gerät zurück.

Selbstverständlich beheben wir gegen Erstattung der Kosten auch gerne Defekte am Gerät, die vom Garantiumfang nicht oder nicht mehr erfasst sind. Dazu senden Sie das Gerät bitte an unsere Serviceadresse.

Für Verschleiß-, Verbrauchs- und Fehlteile verweisen wir auf die Einschränkungen dieser Garantie gemäß den Service-Informationen dieser Bedienungsanleitung.

Einhell Service · Eschenstraße 6 · 94405 Landau/Isar (Deutschland)



**Sehr geehrte Kundin,
sehr geehrter Kunde,
LIEBE MÖGLICHMACHER,**

wir haben das Ziel, alles dafür zu tun, damit Sie mit Einhell all Ihre Projekte möglich machen können. Aus diesem Grund ist Service bei uns gelebter Anspruch: mit über 20 Jahren Erfahrung und mehr als 120 kompetenten und persönlichen Ansprechpartnern hat es sich der Einhell Service auf die Fahnen geschrieben, Sie bei allen Fragen zu Ihrem Produkt zu unterstützen. Dazu gehört ein beratendes Technikerteam, bis zu 10 Jahre Ersatzteilverfügbarkeit, 24 Stunden Versandservice, eine leistungsfähige Reparatur-Organisation und ein flächendeckendes Service-Partnernetz.

Über unser Onlineportal www.Einhell-Service.com sind viele unserer verfügbaren Services jetzt noch schneller und einfacher für Sie erreichbar – rund um die Uhr, sieben Tage die Woche.



Einhell Service
Eschenstraße 6
94405 Landau an der Isar

Telefon: 09951 - 959 2000
Telefax: 09951 - 959 1700
E-Mail: Service-DE@Einhell.com

Einhell-Service.com
>>>
Wir freuen uns auf Ihren Besuch unter

Nevarnost!

Pri uporabi naprav je potrebno upoštevati nekaj varnostnih ukrepov, da bi preprečili poškodbe in materialno škodo. Zato skrbno preberite ta navodila za uporabo/varnostne napotke. Le-te dobro shranite tako, da boste imeli zmeraj pri roki potrebne informacije. Če bi napravo izročili drugim osebam, Vas prosimo, da jim izročite tudi ta navodila za uporabo/varnostne napotke. Ne prevzemamo nobene odgovornosti za nezgode ali škodo, ki bi nastale zaradi neupoštevanja teh navodil za uporabo in varnostnih napotkov.

1. Varnostni napotki

Odgovarjajoče varnostne napotke lahko preberete v priloženi knjižici!

Nevarnost!**Preberite varnostne napotke in navodila.**

Neupoštevanje varnostnih napotkov in navodil ima lahko za posledico električni udar, požar in/ali hude poškodbe. **Shranite vse varnostne napotke in navodila za kasnejšo uporabo.**

Otroci naprave ne smejo uporabljati. Otroci morajo biti pod nadzorom, da se ne igrajo z napravo. Otroci naprave ne smejo čistiti ali vzdrževati. Naprave ne smejo uporabljati osebe z zmanjšanimi fizičnimi, čutnimi ali duševnimi sposobnostmi ali osebe, ki nimajo dovolj znanja ali izkušenj, razen če jih nadzira ali vodi odgovorna oseba.

Pojasnilo znakov (sl. 5)

Pozor! Pred uporabo preberite navodilo!

Besedilo na napravi in kablu zaganjača

Pozor! Pred uporabo preberite navodilo!

1. Nikoli ne pritisnite na tipko „Boost“, dokler ni akumulator motornega vozila priključen.
2. Sponk nikoli ne povežite med seboj – nevarnost kratkega stika in poškodovanja.
3. Zaganjač samo za vozila 12 V, rdečo sponko na „+“, črno sponko na „-“ pola akumulatorja.
4. Zelena LED „Correct“ = motor zaženite v 30 s.
5. Rdeča LED + opozorilni zvok = akumulator je priključen z zamenjanimi poli (glejte 3.)
6. Zelena LED „Correct“ -lučka utripa = pritisnite tipko „Boost“ ni motor zaženite v 30 s
7. Ni LED, ni opozorila = preverite vtično povezavo k napravi, pritisnite tipko „Boost“ in motor zaženite v 30 s.

Opozorilo!

1. Otroci naj se napravi ne približujejo!
2. Naprave ne odpirajte – nevarnost poškodb!
3. Če svetijo manj kot 3 LED lučke, zaganjač ni na voljo.
4. Če se motor v 5 sekundah ne zažene, končajte postopek zagona. Pred ponovitvijo počakajte 1 minuto.

2. Opis naprave na obseg dobave**2.1 Opis naprave (Slika 1)**

1. Priključek kabla zaganjača
2. Polnilna vtičnica Micro USB
3. USB izhod 5 V/9 V
4. USB izhod 5 V maks. 2 A
5. LED-lučka
6. Tipka za vklop/izklop
7. LED za prikaz zmogljivosti akumulatorja

2.2 Obseg dobave

S pomočjo opisanega obsega dobave preverite, ali je artikel popoln. Če deli manjkajo, se najkasneje v 5 delovnih dnevih po nakupu izdelka obrnite na naš servisni center ali na prodajno mesto, kjer ste napravo kupili, in predložite račun. Upoštevajte preglednico garancijskih storitev ob koncu tega navodila.

- Odprite embalažo in previdno vzemite napravo iz embalaže.
- Odstranite embalažni material in embalažne in transportne varovalne priprave (če obstajajo).
- Preverite, če je obseg dobave popoln.
- Preverite morebitne poškodbe naprave in delov pribora, do katerih bi lahko prišlo med transportom.
- Po možnosti shranite embalažo do poteka garancijskega roka.

Nevarnost!

Naprava in embalažni material nista igrača za otroke! Otroci se ne smejo igrati s plastičnimi vrečkami, folijo in malimi deli opreme! Obstaja nevarnost zadušitve in zaužitja takšnih delov materiala!

- Jump-Start Power Bank
- Kabel zaganjača
- 3 v 1 USB priključni kabel (mikro/mini/c)
- USB hitri polnilni kabel
- Ovoj za shranjevanje
- Originalna navodila za uporabo
- Varnostni napotki

3. Predpisana namenska uporaba

Jump-Start Power Bank je namenjena polnjenju pametnih telefonov, kamer, tabličnih računalnikov itd. Uporablja se lahko tudi kot namizna svetilka. Z uporabo dobavljenega kabla zaganjača je naprava primerna tudi za podporo šibkih 12 V akumulatorjev zaganjača (akumulatorjev s svinčeno kislino) v vozilih z bencinskimi motorji prostornine do 3000 ccm.

Ta stroj se lahko uporablja le v skladu z njegovo namembnostjo. Vsaka druga uporaba šteje kot nenamenska nedovoljena uporaba. Za kakršnekoli poškodbe ali škodo, ki bi nastale zaradi nedovoljene uporabe, nosi odgovornost uporabnik/upravljalca in ne proizvajalec.

Prosimo, da upoštevate, da naše naprave niso bile konstruirane za namene uporabe v obrtništvu ali industriji. Ne prevzemamo nobene odgovornosti, če je bila naprava uporabljena v obrtništvu ali industriji ter v podobnih dejavnostih.

4. Tehnični podatki

Jump-Start Power Bank

Li-Po baterija: 11,1 V – 2500 mAh – 27,75 Wh
 Vhod Micro USB „IN: 5 V/9 V“:
 5 V d.c./3 A (maks.)
 9 V d.c./2 A (maks.)
 Čas polnjenja 5V/1A pribl.: 7 h
 Čas polnjenja 5V/2A pribl.: 4 h
 Čas polnjenja 5V/3A pribl.: 2 h
 Čas polnjenja 9V/2A pribl.: 1,5 h
 Izhod USB „OUT: „5 V/2 A“: .. 5 V d.c./2 A (maks.)
 Izhod USB „OUT: „5 V/9 V“:.... 5 V d.c./3 A (maks.)
 9 V d.c./2 A (maks.)
 Tok zaganjača: 200 A (5 sek.)/400 A (maks.)
 Temperatura okolja med zaganjanjem: - 15 °C - + 40 °C
 Temperatura skladiščenja: + 5 °C - + 40 °C
 Zaščitni razred:III

5. Pred uporabo

5.1 Polnjenje Jump-Start Power Bank (sl. 3)

Jump-Start Power Bank lahko polnite na vseh običajnih izhodih USB (npr. polnilnik pametnega telefona). Preden polnilno napravo USB priključite, se prepričajte, da se podatki, ki so navedeni na tipski tablici, ujemajo z omrežnimi podatki. Priporočamo polnjenje vsake 4 mesece.

Pozor! Preden začnete izvajati nastavitve na napravi, izvlecite omrežni vtič.

Upoštevajte priložena varnostna navodila z izčrpnimi napotki glede postopka polnjenja.

Izhodov med postopkom polnjenja ne smete uporabljati.

- Polnilno napravo USB povežite z vhodom Micro USB. Uporabite priložen kabel USB (sl. 2a)
- Polnilno napravo vtaknite v omrežno vtičnico, da se akumulator polni. Med polnjenjem svetijo (utripajo) LED lučke prikaza zmogljivosti akumulatorja na LED lučke in prikazujejo stanje polnjenja. Ko je polnjenje končano, svetijo vse LED lučke.

Med postopkom polnjenja se lahko akumulator ogreje, kar pa je normalno.

5.2 Prikaz kapacitete akumulatorja

Na kratko pritisnite tipko za vklop/izklop (sl. 1/pos. 6). LED lučke prikaza zmogljivosti akumulatorja (sl. 1/pos. 7) zasvetijo. Število LED lučke, ki svetijo, obvešča o aktualnem stanju polnosti vgrajenega Li-Po-akumulatorja.

100 % polno = 4 LED trajno svetijo
>25 % polno = 1 LED trajno sveti
<25 % polno = ni trajne luči

5.3 Časovna omejitev

Za zaščito vgrajenih akumulatorskih celic se LED-lučka izklopi po približno 3 urah uporabe.

6. LED-lučka

Opozorilo! Ne glejte v svetlobni žarek.

- 3 sekunde pritiskajte na tipko za vklop/izklop – LED lučka (sl. 1/pos. 1) trajno sveti.
- Ponovno pritisnite na tipko za vklop/izklop – LED lučka sveti kot „stroboskopska luč“.
- Ponovno pritisnite na tipko za vklop/izklop – LED lučka sveti kot „Morsejeva luč za SOS“.
- Ob ponovnem pritisku se LED lučka ponovno ugasne.

7. Izhodi

Opozorilo! Upoštevajte vrednosti za napetost in tok naprave, ki jo oskrbujete (npr. mobilni telefon, notesnik). Upoštevajte navodila za uporabo.

Trajanje oskrbe se razlikuje glede na stanje polnosti Jump-Start Power Bank, porabe energije in intenzivnosti rabe priključene naprave. Ko je dosežena preostala polnitev 25 % (1 LED lučka sveti), morate akumulator napolniti (gl. poglavje 5.). Če je tok porabe priključene naprave zelo nizek, se naprava v nekaj sekundah ponovno izklopi.

Naprava se izklopi tudi, če se vgrajen akumulator izprazni.

Priključke USB lahko uporabljate vzporedno. Pazite, da skupna moč toka ne preseže 5 A.

7.1 Polnjenje/uporaba naprav s priključkom USB

a) Izhod USB 5 V/2 A

1. Obstoječ (ali dobavljen 3 v 1) polnilni kabel USB povežite s priključkom USB (sl. 1/pos. 4) Jump-Start Power Bank in nato z napravo, ki

jo oskrbujete (maks. 2 A).

2. Pritisnite tipko za vklop/izklop (sl. 1/pos. 6).

b) Izhod USB „OUT 5 V/9 V“

Napotek: Če polnjenje na tem izhodu ne deluje, naprava ali kabel ni podprt. V tem primeru za polnjenje uporabite izhod USB 5 V d.c. / 2 A USB, kot je opisano zgoraj.

1. Dobavljen USB kabel 3 v 1 (sl. 2b) povežite s priključkom USB „OUT 5 V/9 V“ (sl. 1/pos. 3) Jump-Start Power Bank in nato z napravo, ki jo oskrbujete.
2. Pritisnite tipko za vklop/izklop (sl. 1/pos. 6).
3. Na izhodu USB se ugotavljajo potrebni parameter in priključena naprava se polni. Glede na polnilni kabel in napravo, ki se polni, se lahko čas polnjenja na izhodu USB „OUT 5 V/9 V“ v primerjavi z izhodom USB „OUT 5 V/2 A“ skrajša.

8. Zaganjač za motorno vozilo

Zaganjač 12 V ponuja pri zagonskih težavah zaradi pomanjkanja zmogljivosti akumulatorja dobrodošlo pomoč.

Opozorilo! Med postopkom zagona z zaganjačem sme biti priključen samo kabel za pomoč pri zagonu. Oskrba priključene naprave, npr. s priključkom USB, mora biti pred tem prekinjena.

- Upoštevajte navodila za zagonsko pomoč v navodilih za uporabo vozila. Neupoštevanje lahko povzroči škodo na vozilu.
- Izklopite vse porabnike toka (žarometi, radio, ...) v vozilu. Nikoli ne poskušajte zagnati vozila brez priključenega zagonskega akumulatorja.
- Zagotovite, da je vtič zagonskega kabla povezan z vtičnico naprave. Če se povezava med zagona z zaganjačem odpusti, se lahko vtična povezava stali zaradi velikega toka.
- Pola akumulatorja vozila morata biti čista in sponke kabla zaganjača trdo pripeta na polih akumulatorja.
- **Opozorilo!** Ko je stisnjena tipka »Boost« ali med postopkom zagonske pomoči, sponk kabla za zagonsko pomoč ne povežite – pojavijo se lahko kratki stik z nastajanjem isker, nevarnost eksplozije in uničenje naprave.

Prepričajte se, da svetijo vsaj 3 LED lučke prikaza kapacitete akumulatorja. Temperatura naprave mora biti + 5 °C - + 40 °C, temperatura okolice pri postopku zagona z zaganjačem – 15 °C - + 40 °C. Uporabljajte izključno dobavljen zagonski kabel (sl. 2c).

1. Sl. 4: Odprite pokrov priključka kabla zaganjača (sl. 1/pos. 1), potisnite spodnji pokrov na stran in na napravo natakните kabel zaganjača.
2. Sl. 4a: Rdeči kabel priključite na plus pol in črni kabel na minus pol akumulatorja vozila; prepričajte se, da sta sponki dobro pritrjeni. Pazite na to, da je Jump-Start Power Bank dobro postavljena v prostor motorja in da ob pretresih zaradi postopka zaganjanja ne more pasti na tla. Jump-Start Power Bank se ne sme približati delom, ki se premikajo. Točke 3. – 6. opisujejo sporočila o stanju kabla zaganjača. Upoštevajte navodila.
3. Sl. 4a: **LED-lučka »Correct« na kablu za zagonsko pomoč sveti zeleno.** Vsi obstoječi spoji so v redu in vozilo lahko zažene v 30 sekundah.
4. Sl. 4b: **LED-lučka »Correct« na kablu za zagonsko pomoč utripa zeleno.** Vsi obstoječi spoji so v redu, vendar je stanje polnosti akumulatorja vozila zelo nizko. Pritisnite na tipko »Boost« na kablu za zagonsko pomoč in počakajte, da LED-lučka »Correct« trajno sveti zeleno. Vozilo zaženite v 30 sekundah.
Vendar bodite zelo previdni, saj bo pritisk na gumb »Boost« na zagonskem pripomočku Jump-Start Power Bank povzročil nedelovanje vseh vgrajenih varnostnih naprav.
5. Sl. 4c: **Rdeča LED lučka na zagonskem kablu sveti in zasliši se opozorilni zvok.** Sponki kabla zaganjača sta na akumulator vozila pripeti na napačne polne. Sponki odstranite in ju na akumulator vozila ponovno priključite na pravilna pola v skladu z zgornjimi navodili.
6. Sl. 4d: **Nobena LED lučka na kablu zaganjača ne sveti in opozorilnega zvoka ni.** Preverite vse povezave, zlasti pravilen priključek sponk na pole akumulatorja vozila. Če so obstoječe povezave v redu, je verjetno okvarjen akumulator vozila. Pritisnite na tipko »Boost« na kablu za zagonsko pomoč in počakajte, da LED-lučka »Correct« trajno sveti zeleno. Vozilo zaženite v 30 sekundah. Bodite posebno previdni, da s pritiskom na tipko »Boost« v preneha delovati varnostna

naprava, vgrajena v Jump-Start Power Bank. Čim prej nadomestite okvarjen akumulator vozila.

7. Takoj ko motor zažene, odstranite kabel zaganjača z naprave in nato najprej odprite rdečo sponko, nato pa črno sponko z akumulatorja vozila.
8. Pustite, da se motor teče. Generator polni vgrajen akumulatorja vozila.

Pri zelo nizkih temperaturah je možno, da bo za zagon vozila potrebnih več zagonskih poskusov. Čas čakanja med dvema zagonskima poskusoma je ena minuta. Napravo po uspešnem zagonu odstranite v 30 sekundah.

Število možnih zagonskih poskusov (najv. 4 v 10 minutah) je odvisno od temperature okolice, stanja akumulatorja, ki se zaganja, in stanja polnosti Jump-Start Power Bank Akkus.

Če ste v 10 minutah izvedli preveč poskusov zagona, LED-lučka »Correct« izmenično utripa zeleno/rdeče; dodatnih zagonskih poskusov ni mogoče izvesti. Po 10-minutnem čakalnem času je funkcija zagonske pomoči spet na voljo, če je akumulator dovolj poln in če vgrajena varnostna naprava to omogoča.

9. Čiščenje, vzdrževanje in naročanje nadomestnih delov

Nevarnost!

Pred izvajanjem vsakega čistilnega dela izvalcite električni priključni kabel.
Vse priključene kable odstranite od Jump-Start Power Bank.

9.1 Čiščenje

- Zaščitno opremo, zračne reže in ohišje motorja vzdržujte kar se le da v stanju brez prisotnosti prahu in umazanije. Napravo obrišite s suho krpo ali s komprimiranim zrakom pod nizkim pritiskom.
- Priporočamo, da napravo očistite neposredno po vsakem končanem delu.
- Redno čistite napravo z vlažno krpo. Ne uporabljajte nobenih čistilnih ali razredčilnih sredstev; le-ta lahko poškodujejo plastične dele naprave. Pazite na to, da ne pride voda v notranjost naprave. Vstop vode v električno napravo povečuje tveganje električnega udara.

9.2 Vzdrževanje

V notranjosti naprave ni nobenih delov, ki bi jih bilo potrebno vzdrževati.

9.3 Naročanje nadomestnih delov:

Pri naročanju nadomestnih delov je potrebno navesti naslednje navedbe:

- Tip naprave
 - Art. številko naprave
 - Ident- številko naprave
 - Številka potrebnega nadomestnega dela
- Aktualne cene in informacije najdete na spletni strani www.Einhell-Service.com

10. Popravila

Pri morebitnih motnjah naprave naj napravo vedno pregleda samo usposobljen strokovnjak oz. servisna služba.

11. Odstranjevanje in ponovna uporaba

Naprava se nahaja v embalaži, da ne bi prišlo do poškodb med transportom. Ta embalaža je surovina in s tem ponovno uporabna ali pa jo je možno reciklirati. Naprava in njen pribor sta izdelana iz različnih materialov kot npr. kovine in plastika. Okvarjene naprave ne sodijo med gospodinjske odpadke. Napravo odložite na ustreznem zbirališču, da bo pravilno odstranjena. Če ne poznate primernih zbirališč, se pozanimajte pri svoji občinski upravi.

12. Skladiščenje

Napravo shranjujte v temnem in suhem prostoru, kjer ne zamrzuje. Optimalna temperatura skladiščenja je med +5 und 40 °C.

Upoštevajte priložena varnostna navodila z izčrpnimi napotki glede skladiščenja. Ker se akumulator odziva na previsoke (čez +40 °C) in prenizke temperature (pod 0 °C), naprave ne skladiščite trajno v motornem vozilu. Za transport v vozilu jo postavite na primerno mesto, da se ne začne zaradi nenadnega gibanja in spreminjanja smeri premikati. Napravo shranjujte v originalni ovojnini.

13. Načrt iskanja napak

Motnja	Možen vzrok motnje	Odpravljanje motnje
Naprave ni mogoče vklopiti	<ul style="list-style-type: none"> - Napetost akumulatorja je premajhna 	<ul style="list-style-type: none"> - Napolnite akumulator
Zaganjač ne deluje	<ul style="list-style-type: none"> - Napetost akumulatorja je premajhna - Priključki na vozilu so zamenjani - Temperatura zunaj temperaturnega razpona 	<ul style="list-style-type: none"> - Napolnite akumulator - Pazite na polarnost in pravilnost priključka - Poskusite uporabiti zaganjač znotraj temperaturnega območja
Vse LED lučke utripajo	<ul style="list-style-type: none"> - Preobremenitvena zaščita se je vključila - Naprava je prehladna/pretopla - Prenizka/previsoka temperatura okolice 	<ul style="list-style-type: none"> - Napravo izklopite in preverite, ali je preobremenjena - Upoštevajte temperaturo naprave +5 °C - +40 °C - Upoštevajte temperaturo okolice 15 °C - +40 °C



Samo za dežele EU

Električnega orodja ne mečite med gospodinjske odpadke!

V skladu z evropsko smernico 2012/19/EG o starih električnih in elektronskih napravah in v skladu z izvajanjem nacionalne zakonodaje morate ločeno zbirati izrabljena električna orodja in jih predati v okoljsko varno ponovno predelavo.

Reciklažna alternativa za poziv za vračanje:

Lastnik električne naprave je alternativno zavezan, da namesto vračanja sodeluje pri strokovno ustreznem recikliranju v primeru predaje lastnine. Staro napravo se lahko v ta namen tudi prepusti na odvzemnem mestu, ki izvaja odstranjevanje v smislu nacionalne zakonodaje o odstranjevanju takšnih odpadkov. To se ne nanaša na starim napravam priložene dele pribora in opreme brez električnih komponent.

Ponatis ali kakršnokoli razmnoževanje dokumentacije in spremljajočih papirjev o proizvodu, tudi po izvlečkih, je dovoljeno samo z izrecnim soglasjem Einhell Germany AG.

Pridržana pravica do tehničnih sprememb

Servisne informacije

V vseh državah, ki so navedene v garancijski listini, sodelujemo s kompetentnimi servisnimi partnerji, katerih kontakti so razvidni iz garancijske listine. Na voljo so vam za vse potrebne servisne storitve, kot so popravila, oskrba z nadomestnimi in obrabnimi deli ali oskrba s potrošnimi materiali.

Upoštevajte, da so nekateri deli tega izdelka izpostavljeni naravni obrabi zaradi uporabe oz. da so nekateri deli potrošni material.

Kategorija	Primer
Obrabni deli*	Akumulator
Obrabni material/ obrabni deli*	
Manjkajoči deli	

* ni nujno, da je v obsegu dobave!

Pri pomanjkljivostih ali napakah vas prosimo, da napako prijavite na www.Einhell-Service.com. Napako kar najbolj natančno opišite in v vsakem primeru odgovorite na naslednja vprašanja:

Odgovorite na naslednja vprašanja:

- Je naprava nekoč delovala, ali je bila od vsega začetka okvarjena?
- Ste pred okvaro opazili kaj neobičajnega (simptom ali okvaro)?
- Kaj na napravi po vašem mnenju ne dela (glavni znak)?
Opišite to napačno delovanje.

Garancijska listina

Spoštovani uporabnik,
za naše izdelke izvajamo strogo končno kontrolo kakovosti. Če ta naprava kljub temu ne deluje brezhibno, to zelo obžalujemo in vas prosimo, da se obrnete na našo servisno službo na naslovu, ki je naveden na tej garancijski kartici. Z veseljem vam bomo svetovali tudi po telefonu na navedeni številki servisne službe. Za uveljavljanje garancijskih zahtevkov velja naslednje:

1. Ti garancijski pogoji so namenjeni izključno porabniku, tj. fizičnim osebam, ki tega izdelka ne bodo uporabljale za svojo obrt ali druge samostojne dejavnosti. Ti garancijski pogoji urejajo dodatne garancijske storitve, ki jih spodaj navedeni proizvajalec zagotavlja svojim kupcem novih naprav dodatno k zakonskemu jamstvu. Ta garancija ne vpliva na vaše zakonske garancijske zahtevke. Naše garancijske storitve so za vas brezplačne.
2. Garancijske storitve se nanašajo izključno na pomanjkljivosti na novih napravah zgoraj navedenega proizvajalca, ki ste jih kupili, in so posledica materialnih ali tovarniških napak, in ki jih po lastni presoji odpravimo na tej napravi ali napravo nadomestimo z drugo.
Prosimo, upoštevajte, da naše naprave niso bile zasnovane za uporabo v poklicu, obrti ali za poklicno uporabo. Garancijska pogodba tako ne nastane, če napravo v garancijskem obdobju uporabljate za v obrtnih, rokodelskih ali industrijskih obratih ali če je bila izpostavljena obremenitvam, ki so temu enakovredna.
3. Iz garancije so izvzeti:
 - Škoda na napravi, ki je nastala zaradi neupoštevanja navodil za montažo ali zaradi nestrokovne inštalacije, neupoštevanja navodil za uporabo (kot npr. s priključitvijo na napačno omrežno napetost ali vrsto toka), neupoštevanja navodil za vzdrževanje in varnostnih določil ali zaradi izpostavitve naprave nenormalnim okoljskim pogojem ali zaradi neustrezne nege in vzdrževanja.
 - Škoda na napravi, ki je nastala zaradi nenamenske ali nestrokovne uporabe (npr. zaradi preobremenitve naprave ali uporabe v orodjih ali opremi, za katera ni odobrena), vdor tujkov v napravo (npr. peska, kamnov ali prahu, poškodb pri transportu), uporabe sile ali zunanje sile (npr. poškodbe pri padcih).
 - Škode na napravi ali delih naprave, ki je nastala kot posledica uporabe oz. običajne ali drugačne obrabe.
4. Garancijsko obdobje traja 24 mesecev in se začne z datumom nakupa naprave. Garancijske zahtevke je treba uveljaviti pred potekom garancijskega obdobja v roku dveh tednov, ko opazite okvaro. Uveljavljanje garancijskih zahtevkov po poteku garancijskega obdobja je izključeno. Popravilo ali menjava naprave ne podaljša garancijskega obdobja, niti ne predstavlja začetka novega garancijskega obdobja za storitev, izvedeno na napravi ali za morebitne vgrajene nadomestne dele. To velja tudi pri servisih na kraju samem.
5. Za uveljavljanje vašega garancijskega zahtevka okvarjeno napravo prijavite na:
www.Einhell-Service.com. Pripravite račun ali drugo dokazilo o vašem nakupu nove naprave. Naprave, poslane brez ustreznega dokazila ali tipske tablice, so izključene iz garancijskih storitev, saj jih ni možno uvrstiti. Če je okvara zajeta v naših garancijskih storitvah, boste takoj prejeli popravljeno ali novo napravo.

Seveda bomo proti plačilu z veseljem odpravili tudi okvare na napravi, ki v garancijski obseg ne sodijo ali ne sodijo več. Napravo nam pošljite na spodaj naveden naslov servisa.

Opozarjamo na omejitve v okviru te garancije za obrabne, potrošne in manjkajoče dele v skladu s servisnimi informacijami, opisanimi v teh navodilih za uporabo.

Opasnost!

Prilikom uporabe uređaja morate se pridržavati sigurnosnih propisa kako biste spriječili nastanak ozljeda i šteta. Zato pažljivo pročitajte ove upute za uporabu/sigurnosne napomene. Dobro ih sačuvajte tako da vam informacije u svako doba budu na raspolaganju. Ako biste ovaj uređaj trebali predati drugim osobama, molimo da im proslijedite i ove upute za uporabu. Ne preuzimamo jamstvo za štete nastale zbog nepridržavanja ovih uputa za uporabu i sigurnosnih napomena.

1. Sigurnosne napomene

Odgovarajuće sigurnosne napomene pronaći ćete u priloženoj bilježnici.

Opasnost!

Pročitajte sve sigurnosne napomene i upute. Propusti kod pridržavanja sigurnosnih napomena i uputa mogu uzrokovati električni udar, požar i/ili teške povrede. **Sačuvajte sve sigurnosne napomene i upute za ubuduće.**

Djeca ne smiju koristiti ovaj uređaj. Djeca trebaju biti pod nadzorom kako bi se ne bi igrala uređajem. Djeca ne smiju obavljati čišćenje i održavanje uređaja. Ovaj uređaj ne smiju koristiti osobe sa smanjenim tjelesnim, osjetilnim ili psihičkim sposobnostima, ili osobe bez dostatnog znanja ili iskustva, osim ako ih nadzire i upućuje za njih odgovorna osoba.

Tumačenje znakova (sl. 5)

Pozor! Prije uporabe pročitajte upute!

Tekst na uređaju i kablama za pomoć kod pokretanja

Pozor! Prije uporabe pročitajte upute!

1. Nikad nemojte pritisnuti tipku Boost prije nego priključite bateriju motornog vozila.
2. Nikad ne spajajte stezaljke međusobno – kratki spoj i opasnost od ozljeđivanja.
3. Uređaj za pomoć kod pokretanja samo za motorna vozila s naponom od 12 V, crvena stezaljka na „+“, crna stezaljka na „-“ pol baterije.
4. Zelena LE dioda „Correct“ = motor pokrenite tijekom 30 s.
5. Crvena LE dioda + zvuk upozorenja = na bateriji ste greškom zamijenili polove (vidi 3.)
6. Zelena LE dioda „Correct“ treperi = pritisnite tipku „Boost“ i pokrenite motor tijekom 30 s.
7. Ne svijetli nijedna LE dioda, nema zvuka upozorenja = provjerite utični spoj do uređaja, pritisnite tipku „Boost“ i pokrenite motor tijekom 30 s.

zorenja = provjerite utični spoj do uređaja, pritisnite tipku „Boost“ i pokrenite motor tijekom 30 s.

Upozorenje!

1. Uređaj držite podalje od djece!
2. Ne otvarajte uređaj - opasnost od ozljeđivanja!
3. Ako svijetle manje od 3 LE diode, nemate na raspolaganju snagu za pomoć kod pokretanja vozila.
4. Ne pokrene li se motor u roku od 5 sekundi, prekinite postupak pokretanja. Pričekajte 1 minutu prije nego što ponovite postupak.

2. Opis uređaja i sadržaj isporuke**2.1 Opis uređaja (slika 1)**

- 1 priključak kabela za pokretanje
- 2 utičnica za punjenje Micro USB
- 3 USB izlaz 5 V/9V
- 4 USB izlaz 5 V maks. 2 A
- 5 LED svjetlo
- 6 tipka za uključivanje-isključivanje
- 7 LED prikaz kapaciteta akumulatora

2.2 Sadržaj isporuke

Molimo vas da pomoću opisanog sadržaja isporuke provjerite cjelovitost artikla. Ako su neki dijelovi neispravni, nakon kupnje artikla obratite se našem servisnom centru ili prodajnom mjestu najkasnije u roku od 5 radnih dana uz predočenje važeće potvrde o kupnji. Molimo vas da u vezi s tim obratite pozornost na tablicu o jamstvu u informacijama o servisu na kraju uputa.

- Otvorite pakovinu i pažljivo izvadite uređaj.
- Uklonite ambalažu kao i dijelove za sigurnost pakiranja / za sigurnost tijekom transporta (ako postoje).
- Provjerite je li sadržaj isporuke cjelovit.
- Prekontrolirajte postoje li na uređaju i dijelovima pribora transportna oštećenja.
- Po mogućnosti sačuvajte pakovinu do isteka jamstvenog roka.

Opasnost!

Uređaj i materijal pakovine nisu igračke za djecu! Djeca se ne smiju igrati plastičnim vrećicama, folijama i sitnim dijelovima! Postoji opasnost da ih progutaju i tako se uguše!

- Jump-Start Power Bank
- kabel za pomoć kod pokretanja

- 3 u 1 USB priključni kabel (Micro/Mini/C)
- USB kabel za brzo punjenje
- mapa za spremanje
- Originalne upute za uporabu
- Sigurnosne napomene

3. Namjenska uporaba

Jump-Start Power Bank služi za punjenje pametnih telefona, kamera, tableta, i sl. Ona se također može koristiti kao džepna svjetiljka. Korištenjem isporučenog kabela za pomoć kod pokretanja uređaj je također prikladan kao pomoć slabim baterijama od 12 V (olovni akumulatori s kiselinom) u motornim vozilima s benzinskim motorima zapremine do 3000 ccm.

Uređaj se smije koristiti samo namjenski. Svaka drugačija uporaba nije namjenska. Za štete ili ozljede svih vrsta nastale zbog nenamjenskog korištenja odgovoran je korisnik/rukovatelj a nikako proizvođač.

Molimo da obratite pozornost na to da naši uređaji nisu pogodni za korištenje u komercijalne, obrtničke ili industrijske svrhe. Ne preuzimamo jamstvo ako se uređaj koristi u komercijalne i industrijske svrhe kao i u sličnim djelatnostima.

4. Tehnički podaci

Jump-Start Power Bank

Li-Po akumulator: 11,1 V – 2500 mAh – 27,75 Wh
Ulaz Micro USB „IN: 5 V/9 V“:

..... 5 V d.c./3 A (maks.)
..... 9 V d.c./2 A (maks.)

Vrijeme punjenja 5V/1A oko: 7 sata

Vrijeme punjenja 5V/2A oko: 4 sata

Vrijeme punjenja 5V/3A oko: 2 sata

Vrijeme punjenja 9V/2A oko: 1,5 sata

Izlaz USB „OUT: „5 V/2 A“: ... 5 V d.c./2 A (maks.)

Izlaz USB „OUT: „5 V/9 V“:..... 5 V d.c./3 A (maks.)

..... 9 V d.c./2 A (maks.)

Struja za pomoć kod

pokretanja: 200 A (5 s)/400 A (maks.)

Temperatura okoline kod

pokretanja: - 15 °C do + 40 °C

Temperatura skladištenja:+ 5 °C do + 40 °C

Klasa zaštite:III

5. Prije puštanja u pogon

5.1 Punjenje Jump-Start Power Bank (sl. 3)

Možete puniti Jump-Start Power Bank na svakom standardnom USB izlazu (npr. punjač pametnog telefona). Prije priključivanja USB punjača provjerite odgovaraju li podaci na tipskoj pločici podacima o strujnoj mreži. Preporučujemo da ponovite punjenje svaka 4 mjeseca.

Pozor! Prije nego počnete podešavati uređaj, izvucite kabel iz strujne mreže.

Pridržavajte se priloženih sigurnosnih napomena s opsežnim uputama za postupak punjenja.

Tijekom postupka punjenja ne smijete koristiti izlaze.

- Spojite USB punjač s Micro USB ulazom. U tu svrhu koristite isporučeni USB kabel (sl. 2a)
- Kad utaknete punjač u mrežnu utičnicu, akumulator se puni. Tijekom punjenja svijetle (trepere) LE diode pokazivača kapaciteta akumulatora i prikazuju stanje punjenja. Kad je postupak punjenja završen, svijetle sve LE diode.

Tijekom postupka punjenja akumulator u uređaju može se malo zagrijati, no to je normalno.

5.2 Pokazivač kapaciteta akumulatora

Nakratko pritisnite tipku za uključivanje-isključivanje (sl. 1/poz. 6). Zasljevitelje LE diode pokazivača kapaciteta akumulatora (sl. 1/poz. 7). Broj LE dioda koje svijetle daje informaciju o aktualnom stanju punjenja ugrađenog Li-Po akumulatora.

Napunjen 100 % = 4 LE diode svijetle stalno

Napunjen >25 % = 1 LE dioda svijetli stalno

Napunjen <25 % = nema stalnog svjetla

5.3 Vremenska ograničenja

Da bi se zaštitile ugrađene ćelije akumulatora, LED svjetlo isključuje se nakon vremena uporabe od približno 3 sata.

6. LED svjetlo

Opres! Nemojte gledati u zraku svjetlosti.

- Pritisnite tipku za uključivanje-isključivanje na 3 sekunde – LED svjetlo (sl. 1/poz. 1) svijetli stalno.
- Pritisnite tipku za uključivanje-isključivanje još jednom – LED svjetlo svijetli kao „stroboskopska bljeskalica“.
- Pritisnite tipku za uključivanje-isključivanje još jednom – LED svjetlo svijetli kao „SOS“ Morzeovo svjetlo.
- Ako pritisnete još jednom, LED svjetlo se isključuje.

7. Izlazi

Opres! Obratite pozornost na vrijednosti napona i struje koji napajaju uređaj (npr. mobitel, notebook). Pridržavajte se ovih uputa za uporabu. Trajanje napajanja varira ovisno o stanju napunjenosti Jump-Start Power Banka, potrošnji energije i intenzitetu korištenja priključenog uređaja. Kad napunjenost dostigne 25% (svijetli 1 LE dioda) potrebno je napuniti akumulator (vidi odlomak 5). Ako je struja potrošnje spojenog uređaja vrlo mala, uređaj se ponovno isključuje u roku od nekoliko sekundi. Ako se integrirani akumulator isprazni, uređaj se također isključuje. USB priključke možete koristiti paralelno. Molimo da pripazite na to da ne prekoračite akumuliranu izlaznu struju od 4a.

7.1 Punjenje/korištenje uređaja s USB priključkom

a) 5 V/2 A USB izlaz

1. Spojite postojeći (ili isporučeni 3 u 1) USB priključni kabel s USB priključkom (sl. 1/ poz. 4) Jump-Start Power Banka i zatim s uređajem koji ćete napajati (maks. 2 A).
2. Pritisnite tipku za uključivanje-isključivanje (sl. 1/poz. 6).

b) „OUT 5 V/9 V“ USB izlaz

Napomena: Ako punjenje na tom izlazu ne bi funkcioniralo, uređaj ili kabel nisu prikladni. U tom slučaju koristite za punjenje 5 V d.c./ 2 A USB izlaz na prije opisani način.

1. Spojite isporučeni 3 u 1 USB kabel (sl. 2b) s „OUT 5 V/9 V“ USB priključkom (sl. 1/poz. 3) Jump-Start Power Banka i zatim s uređajem koji ćete napajati.
2. Pritisnite tipku za uključivanje-isključivanje (sl.

1/poz. 6).

3. Na USB izlazu određuju se parametri potrebni za punjenje i priključeni uređaj se puni. Ovisno o kabelu za punjenje i uređaju koji ćete puniti može se skratiti vrijeme punjenja na „OUT 5 V/9 V“ USB izlazu s obzirom na „OUT 5 V/2 A“ USB izlaz.

8. Pomoć kod pokretanja motornih vozila

Uređaj za pomoć kod pokretanja od 12 V nudi u slučaju poteškoća kod pokretanja dobrodošlu pomoć zbog nedostatnog kapaciteta baterije.

Upozorenje! Tijekom postupka pokretanja smije biti spojen samo kabel za pomoć kod pokretanja. Napajanje priključenog uređaja, npr. putem USB priključka, mora se prethodno prekinuti.

- Pri pokretanju se pridržavajte podataka navedenih u uputama za uporabu vozila. Nepridržavanje navedenog može dovesti do oštećenja vozila.
- Isključite sve strujne potrošače (svjetla, radio, ...) na vozilu. Nikada ne pokušavajte pokrenuti vozilo bez priključenog akumulatora.
- Provjerite je li utikač kabela za pomoć kod pokretanja dobro spojen s utičnicom uređaja. Ako je spoj tijekom postupka pokretanja labav, utični priključak može se rastaliti zbog jake struje.
- Polovi baterije motornog vozila moraju biti čisti i stezaljke kabela za pomoć kod pokretanja dobro biti pričvršćene na polove baterije.
- **Upozorenje!** Kad se pritisne gumb „Boost“ ili tijekom postupka pokretanja, ne spajajte međusobno stezaljke kabela za pokretanje - kratki spoj s iskrenjem, opasnost od eksplozije i uništenja uređaja.

Provjerite da li svijetle barem 3 LE diode na pokazivaču kapaciteta akumulatora. Temperatura uređaja mora biti između + 5 °C do + 40 °C, a temperatura okoline između -15 °C do +40 °C. Isključivo koristite isporučeni kabel za pomoć kod pokretanja (sl. 2c).

1. Sl. 4: Otklopite poklopac na priključku kabela za pomoć kod pokretanja (sl. 1/ poz. 1), pomaknite donji poklopac u stranu i utaknite kabel u uređaj.
2. Sl. 4a: Spojite crveni kabel na plus pol i crni

kabel na minus pol baterije motornog vozila i pazite na to da stezaljke budu dobro spojene. Nadalje pazite na to da Jump-Start Power Bank bude dobro postavljen u prostor motora da ne padne zbog vibracija tijekom postupka pokretanja. Jump-Start Power Bank ne smije dospjeti u neposrednu blizinu pokretnih dijelova. Sljedeće točke 3. – 6. opisuju poruke stanja kabela za pomoć kod pokretanja. Molimo da se pridržavate uputa.

3. Slika 4a: **LED „Correct“ na kabelu za pokretanje svijetli zeleno.** Svi postojeći spojevi su u redu i vozilo se može pokrenuti u roku od 30 sekundi.
4. Slika 4b: **LED „Correct“ na kabelu za pokretanje treperi zeleno.** Svi postojeći spojevi su u redu, ali razina napunjenosti akumulatora u vozilu je vrlo niska. Pritisnite gumb „Boost“ na kabelu za pokretanje i pričekajte da LED „Correct“ stalno svijetli zeleno. Pokrenite vozilo u roku od 30 sekundi. Budite posebno oprezni jer će se pritiskom na gumb „Boost“ isključiti sigurnosne naprave ugrađene u Jump-Start Power Bank.
5. Sl. 4c: **Svijetli crvena LE dioda na kabelu za pomoć kod pokretanja i oglasi se zvuk upozorenja.** Stezaljke kabela za pomoć kod pokretanja pokretno su spojene na bateriju motornog vozila. Uklonite stezaljke i ponovno ih spojite na bateriju motornog vozila uz pridržavanje ispravnog polariteta i prethodnih uputa.
6. Sl. 4d: **Ne svijetli nijedna LE dioda na kabelu za pomoć kod pokretanja i ne čuje se zvuk upozorenja.** Provjerite sve spojeve, ponajprije pravilan priključak polova na stezaljkama baterije motornog vozila. Ako su postojeći spojevi u redu, tada je vjerojatan uzrok neispravna baterija motornog vozila. Pritisnite gumb „Boost“ na kabelu za pokretanje i pričekajte da LED „Correct“ stalno svijetli zeleno. Pokrenite vozilo u roku od 30 sekundi. Budite posebno oprezni, jer zbog pritiska na tipku „Boost“ mogu se isključiti sigurnosne naprave integrirane u Jump-Start Power Banku. Zamijenite neispravnu bateriju motornog vozila što je prije.
7. Čim motor proradi, uklonite kabel za pomoć kod pokretanja s uređaja i zatim najprije crvenu stezaljku i nakon toga crnu stezaljku s baterije motornog vozila.
8. Pustite motor da radi. Generator puni ugrađenu bateriju u motornom vozilu.

Kod vrlo niskih temperatura moguće je to da bude potrebno više pokušaja pokretanja motornog vozila. Vrijeme čekanja između dva postupka pokretanja iznosi jednu minutu. Nakon uspješnog pokretanja uklonite uređaj po mogućnosti nakon 30 sekundi.

Broj mogućih pokušaja pokretanja (maks. 4 u roku od 10 minuta) ovisi o temperature okoline, stanju baterije kojom pokušavamo pokrenuti vozilo i stanje napunjenosti Jump-Start Power Bank akumulatora.

Ako je u roku od 10 minuta napravljeno previše pokušaja pokretanja, LED „Correct“ treperi naizmjenice zeleno / crveno i ne mogu se izvršiti daljnji pokušaji pokretanja. Nakon vremena čekanja od 10 minuta funkcija pokretanja ponovno je dostupna, pod uvjetom da ima dovoljno kapaciteta baterije i ako to dopušta integrirana sigurnosna naprava.

9. Čišćenje, održavanje i naručivanje rezervnih dijelova

Opasnost!

Prije svih radova čišćenja molimo da izvučete mrežni kabel. Uklonite sve priključene kablove s Jump-Start Power Banka.

9.1 Čišćenje

- Zaštitne naprave, prolaze za zrak i kućište motora treba uvijek očistiti od prašine i nečistoća. Istrljajte uređaj čistom krpom ili ga ispušite komprimiranim zrakom pod niskim tlakom.
- Preporučujemo da očistite uređaj odmah nakon svake uporabe.
- Redovito čistite uređaj vlažnom krpom. Ne koristite otapala ili sredstva za čišćenje; ona bi mogli oštetiti plastične dijelove uređaja. Pripazite na to da u unutrašnjost uređaja ne dospije voda. Prodiranje vode u električni uređaj povećava rizik od električnog udara.

9.2 Održavanje

U unutrašnjosti uređaja nema dijelova koje bi trebalo održavati.

9.3 Naručivanje rezervnih dijelova:

Kod naručivanja rezervnih dijelova trebali biste navesti sljedeće podatke:

- Tip uređaja
- Kataloški broj uređaja
- Identifikacijski broj uređaja
- Broj potrebnog rezervnog dijela

Aktualne cijene nalaze se na web stranici www.Einhell-Service.com

10. Popravak

Ako nastanu smetnje, predajte uređaj ovlaštenom stručnjaku odnosno servisnoj radionici na provjeru.

11. Zbrinjavanje u otpad i recikliranje

Uređaj je zapakiran kako bi se tijekom transporta spriječila oštećenja. Ova ambalaža je sirovina i može se ponovno upotrijebiti ili predati na reciklažu. Uređaj i njegov pribor sastavljeni su od raznih materijala, kao npr. metala i plastike. Elektrouređaji se ne smiju bacati u obično kućno smeće. Uređaj bi, u svrhu stručnog zbrinjavanja, trebalo predati odgovarajućem sakupljalištu takvog otpada. Ako ne znate gdje se takvo sakupljalište nalazi, raspitajte se u svojoj općinskoj upravi.

12. Skladištenje

Skladištite uređaj i njegov pribor na tamnom, suhom mjestu bez mogućnosti smrzavanja. Optimalna temperatura skladištenja treba biti između +5 i 40 °C.

Pridržavajte se priloženih sigurnosnih napomena s opsežnim uputama za skladištenje. Budući da akumulator reagira na previsoke (preko +40 °C) odnosno preniske temperature (ispod 0 °C), ne ostavljajte uređaj trajno u motornom vozilu. Kod transporta vozilom smjestite ga na prikladno mjesto, tako da se ne može pomaknuti prilikom nagle promjene brzine i/ili smjera vožnje. Čuvajte uređaj u originalnoj ambalaži.

13. Plan traženja grešaka

Smetnja	Mogući uzrok	Uklanjanje
Uređaj se ne može uključiti.	- premali napon akumulatora	- napunite akumulator
Nije moguće pokrenuti uređaj kabelima za izravno napajanje.	- premali napon akumulatora - zamijenjeni priključci vozila - temperatura je izvan propisanog područja	- napunite akumulator - obratite pozornost na polaritet i pravilno spojite - pokušajte pokrenuti uređaj kabelima za izravno napajanje unutar propisanog temperaturnog područja
Trepere sva LED svjetla.	- aktivirala se zaštita od preopterećenja - uređaj je prehladan/pretopao - temperatura okoline preniska/previsoka	- isključite uređaj, provjerite moguće preopterećenje - temperatura uređaja može biti od +5 °C do +40 °C - temperatura okoline može biti od -15 °C do +40 °C



Samo za zemlje članice EU

Elektroalate nemojte bacati u kućno smeće!

Prema europskoj odredbi 2012/19/EG o starim električnim i elektroničkim uređajima i njenim prijenosom u nacionalno pravo, istrošeni električni alati trebaju se posebno sakupljati i na ekološki način zbrinuti na mjestu za reciklažu.

Alternativa s recikliranjem nasuprot zahtjevu za povrat:

Vlasnik električnog uređaja alternativno je obvezan da umjesto povrata uređaja u slučaju odricanja vlasništva sudjeluje u stručnom zbrinjavanju uređaja. Stari uređaj može se u tu svrhu predati i mjestu za preuzimanje takvih uređaja koje provodi uklanjanje u smislu državnih zakona o otpadu i recikliranju. Zakonom nisu obuhvaćeni dijelovi pribora ugrađeni u stare uređaje i pomoćni materijali bez električnih elemenata.

Kopiranje ili umnožavanje dokumentacije i popratnih materijala o proizvodu, čak i djelomično, dopušteno je samo uz izričito dopuštenje tvrtke Einhell Germany AG.

Zadržavamo pravo na tehničke izmjene

Informacije o servisu

U svim zemljama koje su navedene na našem jamstvenom listu, imamo kompetentne servisne partnere čije kontakte možete naći u jamstvenom listu. Oni su Vam na raspolaganju za sve slučajeve servisa kao što je popravak, briga oko rezervnih i potrošnih dijelova ili kupnja potrošnih materijala.

Treba imati na umu da kod ovog proizvoda sljedeći dijelovi podliježu trošenju uslijed korištenja ili prirodnom trošenju odnosno potrebni su kao potrošni materijal.

Kategorija	Primjer
Potrošni dijelovi*	Baterija
Potrošni materijal/ potrošni dijelovi*	
Neispravni dijelovi	

* nije obavezno u sadržaju isporuke!

U slučaju nedostataka ili grešaka molimo Vas da to prijavite na internetskoj stranici www.Einhell-Service.com. Obratite pozornost na točan opis greške i u svakom slučaju odgovorite na sljedeća pitanja:

- Je li uređaj već jednom radio ispravno ili je otpočetak neispravan?
- Jeste li uočili nešto prije pojave kvara (simptom prije kvara)?
- U čemu je, po vašem mišljenju, kvar u funkcioniranju uređaja (glavni simptom)?
Opišite taj kvar.

Jamstveni list

Poštovani kupče,
naši proizvodi podliježu strogoj kontroli kvalitete. Ako ovaj uređaj ipak ne bi besprijekorno funkcionirao, jako nam je žao i molimo Vas da se obratite našoj servisnoj službi na adresu navedenu na ovom jamstvenom listu. Također ćemo Vam sa zadovoljstvom pomoći putem telefona na navedenom broju servisa. Za zahtijevanje jamstva vrijedi slijedeće:

1. Ovi jamstveni uvjeti isključivo se odnose na potrošače, tj. fizičke osobe koje ovaj proizvod ne žele koristiti ni u okviru gospodarske djelatnosti, niti u drugim samostalnim djelatnostima. Ovi jamstveni uvjeti reguliraju dodatne jamstvene usluge koje dolje navedeni proizvođač jamči zajedno sa zakonskim jamstvom kupcima svojih novih uređaja. Ovo jamstvo ne utječe na Vaše zakonske jamstvene zahtjeve. Naša jamstvena usluga za Vas je besplatna.
2. Jamstvena usluga isključivo se odnosi na nedostatke novog uređaja dolje navedenog proizvođača koji ste kupili, koji su posljedica grešaka na materijalu ili tvorničke greške, a po našem izboru usluga je ograničena na uklanjanje takvih nedostataka na uređaju ili zamjenu uređaja. Molimo Vas da obratite pozornost na to da naši uređaji nisu pogodni za korištenje u komercijalne, obrtničke ili profesionalne svrhe. Stoga se ugovor o jamstvu neće realizirati ako je uređaj u razdoblju jamstva korišten u komercijalne, obrtničke ili industrijske svrhe, ili je bio izložen identičnom opterećenju.
3. Naše jamstvo isključuje:
 - Štete na uređaju koje nastanu zbog nepridržavanja uputa za montažu ili zbog nestručne instalacije, nepridržavanja uputa za uporabu (kao npr. zbog priključka na pogrešni mrežni napon ili vrstu struje) ili nepridržavanja odredbi za održavanje i sigurnosnih odredbi, ili zbog izlaganja uređaja ne-normalnim uvjetima okoline, ili zbog nedostatka njege i održavanja.
 - Štete na uređaju koje nastanu zbog zlouporabe ili nestručne primjene (kao npr. preopterećenje uređaja ili korištenje nedopuštenih namjenskih alata ili pribora), zbog prodiranja stranih tijela u uređaj (kao npr. pijesak, kamenje ili prašina, transportna oštećenja), zbog primjene sile ili vanjskih djelovanja (npr. oštećenja zbog pada).
 - Štete na uređaju ili dijelovima uređaja čiji je uzrok prirodno trošenje uporabom, uobičajeno ili ostalo trošenje.
4. Jamstveni rok iznosi 24 mjeseca a počinje s danom kupnje uređaja. Jamstveni zahtjevi podnose se prije isteka jamstvenog roka u roku od dva tjedna nakon što utvrdite kvar. Podnošenje zahtjeva nakon isteka jamstvenog roka ne prihvaća se. Popravak ili zamjena uređaja neće rezultirati produljenjem jamstvenog roka, niti zbog ove usluge za uređaj ili eventualno ugrađene rezervne dijelove stupa na snagu novi jamstveni rok. To vrijedi također kod korištenja usluge na licu mjesta.
5. Za zahtijevanje jamstva neispravan uređaj treba prijaviti na: www.Einhell-Service.com. Molimo vas da imate u pripravnosti račun ili neki drugi dokaz o tome da ste kupili novi uređaj. Uređaji kojima neće biti priložen odgovarajući dokaz ili će biti poslani bez tipske pločice, isključeni su iz realizacije jamstva na temelju nedostatka mogućnosti uvrštenja. Ako naša jamstvena usluga obuhvaća kvar na uređaju, odmah ćemo vam vratiti popravljani ili novi uređaj.

Podrazumijeva se da uz naknadu troškova također popravljamo kvarove koje jamstvo ne ili više ne obuhvaća. Molimo Vas da u tom slučaju uređaj pošaljete na adresu našeg servisa.

Upozoravamo na ograničenja ovog jamstva za potrošne, istrošene i neispravne dijelove u skladu s informacijama o servisu u ovim uputama za uporabu.

Opasnost!

Kod korišćenja uređaja morate se pridržavati bezbednosnih propisa kako biste sprečili povrede i štete. Zbog toga pažljivo pročitajte ova uputstva za upotrebu/bezbednosne napomene. Dobro ih sačuvajte tako da Vam informacije u svako doba budu na raspolaganju. Ako biste ovaj uređaj trebali predati drugim licima, molimo Vas da im prosledite i ova uputstva za upotrebu. Ne preuzimamo garanciju za štete koje bi nastale zbog nepridržavanja ovih uputstava za upotrebu i bezbednosnih napomena.

1. Sigurnosna uputstva

Odgovarajuća sigurnosna uputstva pronaći ćete u priloženoj knjižici.

Opasnost!

Pročitajte sve bezbednosne napomene i uputstva. Propusti kod pridržavanja bezbednosnih napomena i uputstava mogu da prouzroče el.udar, požar i/ili teške povrede. **Sačuvajte sve bezbednosne napomene i uputstva za buduće korišćenje.**

Deca ne smeju da koriste ovaj uređaj. Deca moraju biti pod nadzorom da se ne bi igrala uređajem. Deca ne smeju da čiste i održavaju uređaj. Ovaj uređaj ne smeju da koriste lica sa umanjanim fizičkim, senzorskim ili psihičkim sposobnostima, ili lica bez dovoljnog znanja ili iskustva, sem ako ih nadzire i daje im uputstva lica koje je za njih odgovorno.

Objašnjenje znakova (sl. 5)

Pažnja! Pre upotrebe pročitajte uputstva!

Tekst na uređaju i kablovima za pomoć kod pokretanja

Pažnja! Pre upotrebe pročitajte uputstva!

1. Nikada nemojte da pritiskate taster Boost pre nego što priključite bateriju motornog vozila.
2. Nikad ne spajajte stezaljke međusobno - kratki spoj i opasnost od zadobijanja povreda.
3. Uređaj za pomoć kod pokretanja samo za motorna vozila s naponom od 12 V, crvena stezaljka na „+“, crna stezaljka na „-“ pol baterije.
4. Zelena LE dioda „Correct“ = pokrenite motor u roku od 30 s.
5. Crvena LE dioda + zvuk upozorenja = zamenili ste greškom polove na bateriji (vidi 3.)
6. Zelena LE dioda „Correct“ trepti = pritisnite

taster „Boost“ i pokrenite motor u roku od 30 s.

7. Ne svetli niti jedna LE dioda, nema zvuka upozorenja = proverite utični spoj do uređaja, pritisnite taster „Boost“ i pokrenite motor u roku od 30 s.

Upozorenje!

1. Držite uređaj podalje od dece!
2. Ne otvarajte uređaj - opasnost od povreda!
3. Ako svetli manje od 3 LE diode, nemate na raspolaganju snagu za pomoć kod pokretanja vozila.
4. Ako motor ne upali u roku od 5 sekundi, prekinite postupak pokretanja. Sačekajte 1 minutu pre nego što ponovite postupak.

2. Opis uređaja i sadržaj isporuke**2.1 Opis uređaja (slika 1)**

- 1 priključak kabla za pokretanje
- 2 utičnica za punjenje Micro USB
- 3 USB izlaz 5 V/9 V
- 4 USB izlaz 5 V maks. 2 A
- 5 LED svetlo
- 6 taster za uključivanje-isključivanje
- 7 LED indikator kapaciteta akumulatora

2.2 Sadržaj isporuke

Molimo Vas da pomoću opisanog sadržaja isporuke proverite potpunost artikala. U slučaju neispravnih delova, nakon kupovine artikla obratite se našem servisnom centru, ili prodajnom mestu na kom ste kupili proizvod u roku od 5 radnih dana, s time da predložite i važeću potvrdu o kupovini. Molimo vas da u vezi sa tim obratite pažnju na tabelu o garanciji u informacijama o servisu na kraju uputstava.

- Otvorite pakovanje i pažljivo izvadite uređaj.
- Uklonite materijal za pakovanje kao i delove za bezbednost pakovanja / bezbednost tokom transporta (ako postoje).
- Proverite da li je sadržaj isporuke potpun.
- Prekontrolišite da li na uređaju i delovima pribora ima transprotnih oštećenja.
- Po mogućnosti sačuvajte pakovanje do isteka garantnog roka.

Opasnost!

Uređaj i materijal za pakovanje nisu dečje igračke! Deca ne smeju da se igraju plastičnim kesama, folijama i sitnim delovima! Postoji opasnost da ih progutaju i tako se uguše!

- Jump-Start Power Bank (Đamp Start Paver Benk)
- kabl za pomoć kod pokretanja
- 3 u 1 USB priključni kabl (Micro/Mini/C)
- USB kabl za brzo punjenje
- mapa za čuvanje
- Originalna uputstva za upotrebu
- Bezbednosne napomene

3. Namensko korišćenje

Jump-Start Power Bank služi za punjenje pametnih telefona, kamera, tableta, i sl. Može takođe da se koristi kao džepna sijalica. Uz korišćenje isporučenog kabla za pomoć kod pokretanja uređaj je takođe podesan kao pomoć slabim baterijama od 12 V (olovni akumulatori sa kiselinom) u motornim vozilima sa benzinskim motorima zapremine do 3000 ccm.

Uređaj sme da se koristi samo za namenu za koju je predviđen. Svaka drugačija upotreba nije namenska. Za štete ili povrede svih vrsta koje iz toga proizađu, odgovoran je korisnik/rukovaoc, a nikako proizvođač.

Molimo da obratite pažnju na to da naši uređaji nisu podesni za korišćenje u komercijalne, znanstvske ili industrijske svrhe. Ne preuzimamo garanciju ako se uređaj koristi u komercijalne i industrijske svrhe kao i sličnim delatnostima.

4. Tehnički podaci**Jump-Start Power Bank**

Li-Po akumulator: 11,1 V – 2500 mAh – 27,75 Wh

Ulaz Micro USB „IN: 5 V/9 V“:

..... 5 V d.c./3 A (maks.)

..... 9 V d.c./2 A (maks.)

Vreme punjenja 5V/1A cirka: 7 časa

Vreme punjenja 5V/2A cirka: 4 časa

Vreme punjenja 5V/3A cirka: 2 časa

Vreme punjenja 9V/2A cirka: 1,5 časa

Izlaz USB „OUT: „5 V/2 A“: ... 5 V d.c./2 A (maks.)

Izlaz USB „OUT: „5 V/9 V“:..... 5 V d.c./3 A (maks.)

..... 9 V d.c./2 A (maks.)

Struja za pomoć kod pokretanja: . 200 A (5 s)/400 A (maks.)

Temperatura okoline k

od pokretanja: - 15 °C do + 40 °C

Temperatura uskladištenja: + 5 °C do + 40 °C

Klasa zaštite:III

5. Pre puštanja u pogon**5.1 Punjenje Jump-Start Power Bank-a (sl. 3)**

Možete da punitte Jump-Start Power Bank na svakom standardnom USB izlazu (npr. punjač pametnog telefona). Pre priključivanja USB punjača proverite da li podaci na tablici s oznakom tipa odgovaraju podacima o strujnoj mreži. Preporučamo da ponovite punjenje svaka 4 meseca.

Pažnja! Pre nego što počnete da podešavate uređaj, uvek izvucite mrežni utikač.

Pridržavajte se priloženih bezbednosnih napomena sa obimnim uputstvima za postupak punjenja.

Tkom postupka punjenja ne smete da koristite izlaze.

- Spojite USB punjač s Micro USB ulazom. Za to upotrebite isporučen USB kabl (sl. 2a)
- Kad utaknete punjač u strujnu utičnicu, akumulator se puni. Za vreme punjenja svetle (trepere) LE diode indikatora kapaciteta akumulatora i prikazuju stanje punjenja. Kad je postupak punjenja završen, svetle sve LE diode.

Tokom punjenja akumulator može malo da se zagreje, ali to je normalno.

5.2 Indikator kapaciteta akumulatora

Nakratko pritisnite taster za uključivanje-isključivanje (sl. 1/poz. 6). Zasvetle LE diode indikatora kapaciteta akumulatora (sl. 1/poz. 7). Broj LE dioda koje svetle daje informaciju o aktuelnom stanju punjenja ugrađenog Li-Po akumulatora.

Napunjen 100 % = 4 LED diode svetle stalno
Napunjen >25 % = 1 LED dioda svetli stalno
Napunjen <25 % = nema stalnog svetla

5.3 Vremenska ograničenja

Da bi se zaštitile ugrađene ćelije akumulatora, LED svetlo se isključuje nakon perioda upotrebe od cirka 3 časa.

6. LED svetlo

Oprez! Nemojte da gledate u svetlosni zrak.

- Pritisnite taster za uključivanje-isključivanje na 3 sekunde – LED svetlo (sl. 1/poz. 1) svetli stalno.
- Pritisnite taster za uključivanje-isključivanje još jednom – LED svetlo svetli kao „stroboskopka sijalica“.
- Pritisnite taster za uključivanje-isključivanje još jednom – LED svetlo svetli kao „SOS“ Morzeovo svetlo.
- Ako pritisnete još jednom, LED svetlo će se isključiti.

7. Izlazi

Oprez! Obratite pažnju na vrednosti napona i struje koji napajaju uređaj (npr. mobilni, notebook). Pridržavajte se njihovih uputstava za upotrebu.

Trajanje napajanja varira zavisno od napunjenosti Jump-Start Power Bank-a, potrošnje energije i intenziteta korišćenja priključenog uređaja. Kad napunjenost dostigne 25 % (svetli 1 LE dioda) potrebno je da se napuni akumulator (vidi odlomak 5.). Ako je struja potrošnje spojenog uređaja veoma mala, uređaj se ponovo isključi u roku od nekoliko sekundi. Uređaj se takođe isključi i kad se integrisan akumulator isprazni. USB priključke možete da koristite paralelno. Molimo da pripazite na to da ne prekoračite akumuliranu izlaznu struju od 5 A.

7.1 Punjenje/korišćenje uređaja sa USB priključkom

a) 5 V/2 A USB izlaz

1. Spojite postojeći (ili isporučeni 3 u 1) USB priključni kabl sa USB priključkom (sl. 1/poz. 4) Jump-Start Power Bank-a i zatim sa uređajem koji treba napajanje (maks. 2 A).
2. Pritisnite taster za uključivanje-isključivanje (sl. 1/poz. 6).

b) „OUT 5 V/9 V“ USB izlaz

Napomena: Ako punjenje na tom izlazu ne bi funkcionisalo, uređaj ili kabl nisu podesni. U tom slučaju za punjenje koristite 5 V d.c./2A USB izlaz na pre opisani način.

1. Spojite isporučeni USB kabl 3 u 1 (sl. 2b) sa USB priključkom „OUT 5 V/9 V“ (sl. 1/poz. 3) Jump-Start Power Bank-a, a zatim sa uređajem koji treba napajanje.
2. Pritisnite taster za uključivanje-isključivanje (sl. 1/poz. 6).
3. Na USB izlazu određuju se parametri potrebni za punjenje i puni se priključeni uređaj. Zavisno od kabla za punjenje i uređaju koji ćete puniti, vreme punjenja može da se smanji na „OUT 5 V/9 V“ USB izlazu u poređenju sa „OUT 5 V/2 A“ USB izlazom.

8. Pomoć kod pokretanja motornog vozila

Uređaj za pomoć kod pokretanja od 12 V pruža pomoć koja je dobrodošla u slučaju problema kod pokretanja zbog nedovoljnog kapaciteta baterije.

Upozorenje! Za vreme postupka pokretanja sme da bude spojen samo kabl za pomoć kod pokretanja. Napajanje priključenog uređaja, npr. putem USB priključka, mora pre toga da se prekine.

- Kod pokretanja se pridržavajte podataka navedenih u uputstvima za upotrebu vozila. Nepridržavanje pomenutog može da dovede do oštećenja vozila.
- Isključite sve strujne potrošače (svetla, radio, ...) na vozilu. Nikada ne pokušavajte da pokrenete vozilo bez priključenog akumulatora.
- Proverite da li je utikač kabla za pomoć kod pokretanja dobro spojen sa utičnicom uređaja. Ako je spoj tokom postupka pokretanja labav, utični priključak može da se rastopi zbog jake struje.

- Polovi baterije motornog vozila moraju da budu čisti, a stezaljke kabla za pomoć kod pokretanja dobro pričvršćene na polove baterije.
- **Upozorenje!** Kad se pritisne dugme „Boost“ ili tokom postupka pokretanja, ne spajajte međusobno stezaljke kabla za pokretanje - kratki spoj sa varničanjem, opasnost od eksplozije i uništenja uređaja.

Provjerite da li svijetle barem 3 LE diode na indikatoru kapaciteta akumulatora. Temperatura uređaja mora biti između + 5 °C i + 40 °C, a temperatura okoline između -15 °C i + 40 °C. Isključivo koristite isporučeni kabl za pomoć kod pokretanja (sl. 2c).

1. Sl. 4: Rasklopite poklopac na priključku kabla za pomoć kod pokretanja (sl. 1/poz. 1), pomerite donji poklopac u stranu i umetnite kabl u uređaj.
2. Sl. 4a: Spojite crveni kabl s plus polom, a crni kabl s minus polom baterije motornog vozila i pazite na to da stezaljke budu dobro spojene. Zatim pazite na to da Jump-Start Power Bank bude dobro postavljen u prostor motora, tako da ne padne zbog vibracija tokom postupka pokretanja. Jump-Start Power Bank ne sme da dospe u neposrednu blizinu pokretnih delova. Sledeće tačke 3. – 6. opisuju statusne poruke kabla za pomoć kod pokretanja. Pridržavajte se uputstava.
3. Slika 4a: **LED „Correct“ na kablu za pokretanje svetli zeleno.** Svi postojeći spojevi su u redu i vozilo može da se pokrene u roku od 30 sekundi.
4. Slika 4b: **LED „Correct“ na kablu za pokretanje trepti zeleno.** Svi postojeći spojevi su u redu, ali napunjenost akumulatora u vozilu je veoma mala. Pritisnite dugme „Boost“ na kablu za pokretanje i sačekajte da LED „Correct“ stalno svetli zeleno. Pokrenite vozilo u roku od 30 sekundi.
Budite posebno pažljivi, jer pritiskom na dugme „Boost“ isključice se sigurnosne naprave ugrađene u Jump-Start Power Bank.
5. Sl. 4c: **Svetli crvena LE dioda na kablu za pomoć kod pokretanja i oglašava se zvuk upozorenja.** Stezaljke kabla za pomoć kod pokretanja spojene su pogrešno na bateriju motornog vozila. Uklonite stezaljke i ponovno ih spojite na bateriju motornog vozila poštujući ispravan polaritet i prethodna uputstva.
6. Sl. 4d: **Ne svetli niti jedna LE dioda na kablu za pomoć kod pokretanja i ne čuje se zvuk upozorenja.** Proverite sve spojeve, pre svega pravilan priključak polova na stezaljkama baterije motornog vozila. Ako su postojeći spojevi u redu, tada je verovatno da je uzrok neispravna baterija motornog vozila. Pritisnite dugme „Boost“ na kablu za pokretanje i sačekajte da LED „Correct“ stalno svetli zeleno. Pokrenite vozilo u roku od 30 sekundi.
Budite posebno oprezni, jer zbog pritiska na taster „Boost“ mogu da se isključe sigurnosne naprave koje su integrisane u Jump-Start Power Bank-u. Što pre zamenite neispravnu bateriju motornog vozila.
7. Čim motor upali, uklonite s uređaja kabl za pomoć kod pokretanja, pa zatim najpre crvenu stezaljku i nakon toga crnu stezaljku s baterije motornog vozila.
8. Pustite motor da radi. Generator puni ugrađenu bateriju u motornom vozilu.

Kod veoma niskih temperatura može da bude potrebno više pokušaja pokretanja motornog vozila. Vreme čekanja između dva postupka pokretanja iznosi jednu minutu. Nakon uspešnog pokretanja uklonite uređaj po mogućnosti nakon 30 sekundi.

Broj mogućih pokušaja pokretanja (maks. 4 u roku od 10 minuta) zavisi od temperature okoline, stanju baterije kojom pokušavamo da pokrenemo vozilo i napunjenost Jump-Start Power Bank akumulatora.

Ako je u roku od 10 minuta izvršeno previše pokušaja pokretanja, LED „Correct“ trepti naizmenično zeleno / crveno i ne mogu da se preduzmu dalji pokušaji pokretanja. Nakon vremena čekanja od 10 minuta funkcija pokretanja ponovo je dostupna, pod uslovom da ima dovoljno kapaciteta baterije i ako to dozvoljava integrisana sigurnosna naprava.

9. Čišćenje, održavanje i porudžbina rezervnih delova

Opasnost!

Pre svih radova čišćenja izvucite utikač iz strujne mreže.

Uklonite sve priključene kablove s Jump-Start Power Bank-a.

9.1 Čišćenje

- Zaštitne naprave, ventilacione otvore i kućište motora uvek što bolje očistite od prašine i prljavštine. Istrljajte uređaj čistom krpom ili ga ispušite komprimiranim zrakom pod niskim pritiskom.
- Preporučamo da uređaj očistite odmah nakon svakog korišćenja.
- Redovno čistite uređaj vlažnom krpom. Nemojte koristiti otapala i sredstva za čišćenje; oni bi mogli oštetiti plastične dijelove uređaja. Pripazite na to da u unutrašnjost uređaja ne dospije voda. Prodiranje vode u elektrouređaj povećava rizik od električnog udara.

9.2 Održavanje

U unutrašnjosti uređaja nema delova koje bi trebalo održavati.

9.3 Porudžbina rezervnih delova:

Kod porudžbine rezervnih delova trebali biste da navedete sledeće podatke:

- Tip uređaja
- Kataloški broj uređaja
- Identifikacioni broj uređaja
- Broj potrebnog rezervnog dela

Aktuelne cene nalaze se na web strani www.Einhell-Service.com

10. Popravka

U slučaju eventualno nastalih smetnji uređaj pošaljite na kontrolu isključivo ovlašćenom stručnjaku ili servisu.

11. Zbrinjavanje u otpad i recikliranje

Uređaj je zapakovan kako bi se tokom transporta sprečila oštećenja. Ova ambalaža je sirovina i može ponovno da se upotrebi ili preda na recikliranje. Uređaj i njegov pribor sastavljeni su od raznih materijala, kao npr. metala i plastike. Neispravni uređaji ne smeju da se bacaju u kućni otpad. Uređaj bi u svrhu stručnog zbrinjavanja u otpad, trebalo da se preda odgovarajućem sabiralištu takvog otpada. Ako ne znate gde se takvo sabiralište nalazi, raspitajte se u svojoj opštinskoj upravi.

12. Čuvanje

Uređaj i njegov pribor čuvajte na tamnom i suvom mestu bez mogućnosti smrzavanja. Optimalna temperatura čuvanja je između +5 °C i 40 °C.

Pridržavajte se priloženih bezbednosnih napomena sa obimnim uputstvima za uskladištenje. Pošto akumulator reaguje na previsoke (preko +40 °C) odnosno preniske temperature (ispod 0 °C), ne ostavljajte uređaj trajno u motornom vozilu. Da biste ga transportovali vozilom, smestite ga na odgovarajuće mesto, tako da ne može da se pomeri prilikom nagle promene brzine i/ili smeru vožnje. Uređaj čuvajte u originalnoj ambalaži.

13. Plan traženja grešaka

Smetnja	Moguć uzrok	Uklanjanje problema
Uređaj ne može da se uključi.	- premali napon akumulatora	- napunite akumulator
Nemoguće je da se pokrene uređaj kablovima za direktno napajanje.	- premali napon akumulatora - zamenjeni priključci vozila - temperatura je van propisanog područja	- napunite akumulator - obratite pažnju na polaritet i spojite pravilno - pokušajte da pokrenete uređaj kablovima za direktno napajanje unutar propisanog temperaturnog područja
Trepere sva LED svetla.	- aktivirala se zaštita od preopterećenja - uređaj je prehladan/pretopao - temperatura okoline je preniska/previsoka	- isključite uređaj, proverite moguće preopterećenje - temperatura uređaja može da bude od +5 °C do +40 °C - temperatura okoline može da bude od -15 °C do +40 °C



Samo za zemlje EU

Ne bacajte elektro-alate u kućno smeće!

Shodno evropskoj smernici 2012/19/EU o starim električnim i elektronskim uređajima i primeni državnog prava, istrošeni elektro-alati mora da se odvojeno sakupe i eliminišu na ekološki primeren način u stanici za recikliranje.

Alternativa recikliranju prema zahtevima za povrat uređaja:

Vlasnik elektro-uređaja alternativno je obavezan da umesto povrata robe u slučaju predaje vlasništva učestvuje u stručnom eliminisanju elektro-uređaja. Stari uređaj može da se u tu svrhu prepusti i stanici za preuzimanje rabljenih uređaja koja će provesti odstranjivanje u smislu državnog zakona o reciklaži i otpadu. Zakonom nisu obuhvaćeni delovi pribora ugrađeni u stare uređaje i pomoćni materijali bez električnih elemenata.

Potpuno ili delimično štampanje ili umnožavanje dokumentacije i službenih papira koji su priloženi proizvodu dozvoljeno je samo uz izričitu saglasnost firme Einhell Germany AG.

Zadržavamo pravo na tehničke promene

Informacije o servisu

U svim zemljama koje su navedene u našem garantnom listu, imamo kompetentne servisne partnere čije kontakte možete da nađete u garantnom listu. Oni su Vam na raspolaganju za sve slučajeve servisa kao što je popravak, briga oko rezervnih i habajućih delova ili kupovina potrošnih materijala.

Treba da imate u vidu da kod ovog proizvoda sledeći delovi podležu trošenju usled korišćenja ili prirodnom trošenju odnosno potrebni su kao potrošni materijal.

Kategorija	Primer
Brzoabajući delovi*	Akumulator
Potrošni materijal/ potrošni delovi*	
Neispravni delovi	

* Nije obavezno da se nalazi u sadržaju isporuke!

U slučaju nedostataka ili grešaka molimo Vas da to prijavite na internet stranici www.Einhell-Service.com. Obratite pažnju na tačan opis greške i u svakom slučaju odgovorite na sledeća pitanja:

- Da li je uređaj već jednom radio ispravno, ili je od samog početka neispravan?
- Da li ste uočili nešto pre pojave kvara (simptom pre kvara)?
- U čemu je, po vašem mišljenju, kvar u funkcionisanju uređaja (glavni simptom)?
Opišite taj kvar.

Garantni list

Poštovani kupče,
naši proizvodi podležu strogoj kontroli kvaliteta. Ako ovaj uređaj ipak ne bi radio besprekorno, veoma nam je žao i molimo vas da se obratite našem servisu na adresu navedenu na ovom garantnom listu. Na raspolaganju smo vam takođe na navedenom telefonskom broju servisa. Za garantni zahtev važi sledeće:

1. Ovi garantni uslovi se isključivo odnose na potrošače, tj. fizička lica koja ovaj proizvod ne žele koristiti ni u okviru privredne delatnosti, niti u drugim samostalnim delatnostima. Ovi garantni uslovi regulišu dodatne garancije, koje dole naveden proizvođač garantuje zajedno sa zakonskom garancijom kupcima svojih novih uređaja. Ova garancija se ne odnosi na Vaše zakonske garantne zahteve. Naša garantna usluga za Vas je besplatna.
2. Garancija se isključivo odnosi na nedostatke novog uređaja dole navedenog proizvođača koji ste kupili, a koji su posledica grešaka na materijalu ili fabričkih grešaka; usluga je po našem izboru ograničena na uklanjanje takvih nedostataka na uređaju ili zamenu uređaja.
Molimo da obratite pažnju na to da naši uređaji nisu podesni da se koriste za komercijalne, zanatske ili industrijske svrhe. Stoga se ugovor o garanciji neće realizovati, ako je uređaj u periodu garancije korišćen za komercijalne, zanatske ili industrijske svrhe, ili je bio izložen identičnom opterećenju.
3. Naša garancija ne obuhvata:
 - Štete na uređaju koje nastaju zbog nepridržavanja uputstava za montažu ili zbog nestručne instalacije, nepoštovanja uputstava za upotrebu (kao npr. zbog priključka na pogrešan napon strujne mreže ili vrstu struje) ili nepridržavanja odredbi za održavanje i bezbednosnih odredbi, ili zbog izlaganja uređaja nenormalnim uslovima okoline, ili zbog nedostatka nege i održavanja.
 - Štete na uređaju koje nastaju zbog zloupotrebe ili nestručne primene (kao npr. preopterećenje uređaja ili korišćenje nedozvoljenih namenskih alata ili pribora), zbog prodiranja stranih tela u uređaj (kao npr. pesak, kamenje ili prašina, transportna oštećenja), zbog primene sile ili spoljnih dejstvanja (npr. oštećenja zbog pada).
 - Štete na uređaju ili delovima uređaja čiji je uzrok prirodno trošenje upotrebom, uobičajeno ili ostalo trošenje.
4. Garantni rok iznosi 24 meseca, a počinje sa datumom kupovine uređaja. Garantni zahtevi stupaju na snagu pre isteka roka unutar dve sedmice nakon što ste primetili kvar. Stupanje garantnih zahteva na snagu nakon isteka garantnog roka je isključeno. Popravak ili zamena uređaja neće rezultovati produženjem garantnog roka, niti će zbog ove usluge za uređaj ili eventualno ugrađene rezervne delove stupiti na snagu novi garantni rok. To takođe važi kod korišćenja usluga na licu mesta.
5. Za zahtevanje garancije neispravan uređaj treba prijaviti na: www.Einhell-Service.com. Molimo vas da držite spreman račun ili neki drugi dokaz o tome da ste kupili novi uređaj. Uređaji kojima neće biti priložen odgovarajući dokaz ili će biti poslani bez tablice s oznakom tipa, isključeni su iz realizacije garancije na osnovu nedostatka mogućnosti svrstavanja. Ako naša garancija obuhvata dotični kvar na uređaju, odmah ćemo vam poslati popravljen ili novi uređaj.

Podrazumeva se da ćemo vam uz nadoknadu troškova ukloniti kvarove na uređaju koje garancija ne obuhvata ili ih više ne obuhvata. Molimo vas da nam u tom slučaju pošaljete uređaj na adresu našeg servisa.

Upozoravamo na ograničenje ove garancije za habajuće, istrošene i neispravne delove u skladu s garantnim uslovima u ovim uputstvima za upotrebu.





A series of 20 horizontal lines for writing, starting from the line where the pencil is positioned and extending down to the bottom of the page.





A series of 20 horizontal lines for writing, starting from the line where the pencil is positioned and extending down the page.



EH 02/2021 (01)

