

Plamen

- HR** Tehnička uputa za lijevano željeznu peć
- DE** Technische Anweisungen für den Gusseisenofen
- EN** Installation and operating instructions for cast iron stove
- CS** Technický návod k litinovým kamnům
- SL** Tehnično navodilo za litoželezno peč
- SR** Техничко упутство за пећ од ливеног гвожђа
- PL** Instrukcje techniczne dla pieca eliwnego
- BG** Технически инструкции за лята чугунена печка


Amity 3



27.09.2021.



IZJAVA O SUKLADNOSTI

Izjavljujemo da ovaj proizvod udovoljava bitnim zahtjevima EN 13240:2001/A2:2004/AC:2007-08, te nosi  oznaku, u skladu s direktivom EU 305/2011.

Požega, 02.02.2018.

 **Plamen** d.o.o.
HR-34000 Požega, Njemačka 36



11

Uređaj je predviđen za povremeno loženje. *Intermittent burning appliances.*

EN 13240:2001/A2:2004/AC:2007-08

Peć na kruta goriva *Roomheaters fired by solid fuel*

Tip/Typ: **Amity 3**

Minimalna udaljenost od zapaljivih materijala:

Minimum distance to adjacent combustible materials: [mm]

Ispred/front: **1000** Bočno/side: **400** Straga/back: **400** Iznad/top: **1000**

Koncentracija CO svedenih na 13%O₂:

Emission of CO in combustion products calc. to 13%O₂: **0,07 [%]**

Temperatura dimnih plinova: *Flue gas temperature:* **244 [°C]**

Nazivna snaga: *Nominal output:* **8 [kW]**

Stupanj iskorištenja (gorivo): *Energy efficiency (fuel):* **80,9 [%]**

Drvo *Wood*

Tvornički broj: *Serial No:*

Proučite uputstvo za uporabu.

Koristite preporučena goriva.

Read and follow the operating instructions.

Use only recommended fuels.

Gore spomenute vrijednosti vrijede samo u ispitnim uvjetima.

The above mentioned values are valid only in proof conditions.

Zemlja podrijetla: R. Hrvatska

Made in Croatia

Godina proizvodnje/year of production:

Broj Izjave o svojstvima/Number of the DoP: 0032-CPR-2018/03/01

Broj laboratorija za testiranje/Number of the notified test laboratory: NB 1015

Uređaj ne može biti korišten sa zajedničkim dimnjakom.

Do not use the appliance in a shared flue.

 **Plamen**

HR-34000 Požega, Njemačka 36

tel.: +385 (0)34 254 600, 254 602, fax: +385 (0)34 254 710

www.plamen.hr

Amity 3 je proizvod dizajniran u skladu sa modernim trendovima, a krasi ga jednostavnost modernih ravnih linija prilagodljivih svim prostorima. Peć je izrađena od kvalitetnog sivog lijeva, obojana crnom termički postojanom bojom koja proizvodu daje bogat izgled.

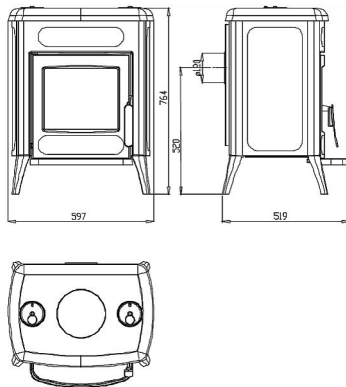
Kroz velika ostakljena vrata vidi se cijelo ložište što daje potpuni ugođaj otvorene vatre. Zbog specifičnog dovoda primarnog i sekundarnog zraka staklo ostaje čisto za sve vrijeme loženja.

Peć ima kvalitetu trajnožarnosti, a vatru nije potrebno gasiti i više dana.

Pozivamo Vas da PAŽLJIVO PROČITATE OVE UPUTE, što će Vam omogućiti postizanje najboljih rezultata već kod prve uporabe.

TEHNIČKI PODACI:

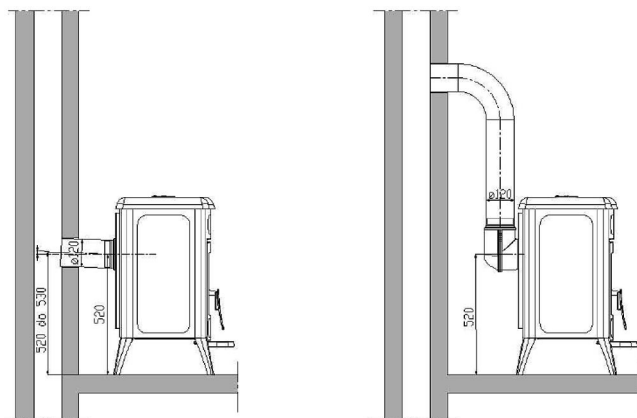
MJERE Š x V x D:	59,7x76,4x51,9 cm
MASA:	128,5 kg
NAZIVNA SNAGA:	8 kW
IZVEDBA po EN 13 240:	1a
ODVOD DIMNIH PLINOVA:	Ø120 mm
VISINA ODVODA OD PODA:	H=52 cm



UPUTE ZA POSTAVLJANJE

Pretpječnjak (162) je potrebno umetnuti na mjesto prema slici na naslovnoj strani.

Priključak na dimnjak je sa stražnje strane. Isporučeni su dimni nastavak donji, dimni nastavak gornji i dimni nastavak. Načini priključenja prikazani su na slici 2. Preporučamo priključak prikazan na prikazu b), slika 6, stranica 55. Ako priključujete prema prikazu a) vodite računa, da je priključak izveden sa malim usponom prema dimnjaku.



Slika 2

a)

b)

Prostorni preduvjeti

Ako prostorija predviđena za ugradnju peći ima pod od lako zapaljivog ili temperaturno osjetljivog materijala, peć se mora postaviti na negorivu podlogu. Podlogu treba tako dimenzionirati, da bude veća od tlocrta peći: bočno i straga 40 cm, a s prednje strane 60 cm.

Najmanji razmak od temperaturno osjetljivih materijala bočno i straga je 40 cm.

Temperaturno osjetljivi materijali u direktnom području isijavanja topline, ispred peći moraju imati najmanji razmak 120 cm.

Peć mora biti postavljena na vodoravnu površinu, a prostorija u kojoj je ugrađena, treba imati dovoljnu količinu svježeg zraka za izgaranje.

Ukoliko je u prostoriju ugrađen nekakav aspirator (napa) ili nekakvo drugo trošilo zraka, potrebno je kroz poseban otvor sa zaštitnom mrežom, koja se ne može začepiti, osigurati redovan dotok svježeg zraka.

Priključak na dimnjak

Preporučujemo da za priključak na dimnjak koristite uobičajene (standardne) dimnovodne cijevi i koljena s ugrađenom zaklopkom (klapnom). Dimnovodne cijevi (koljena) treba postaviti čvrsto i nepropusno na dimni nastavak peći.

Također ih treba međusobno čvrsto i nepropusno spojiti i čvrsto i nepropusno priključiti na dimnjak. Dimnovodna cijev ne smije zadirati u poprečni presjek dimnjaka.

Prilikom postavljanja peći potrebno je pridržavati se nacionalnih, europskih normi, kao i lokalnih propisa za ovu vrstu uređaja.

UPUTA ZA UPORABU

Prvo loženje

Obzirom da je peć izrađena iz sivog ljeva, potrebno je voditi računa o sklonosti sivog ljeva pucanju radi naglih i nejednolikih toplinskih opterećenja. Zbog toga prilikom prvih loženja (najmanje 10 sati) ložite umjerenijom vatrom (punjenja trebaju biti najviše pola preporučene količine goriva za nazivnu snagu). Za potpalu koristite novinski papir i sitna suha drva.

VAŽNO:

Prije prvog loženja obavezno stavite sloj pepela ili pijeska na donju ploču ložišta i to tako da prekriju valovita rebra. Poklopac koša (poz. 178) ostavite slobodan.

Kod čišćenja, tj. odstranjivanja pepela ostavite dovoljno pepela, da kompletna donja ploča bude prekrivena u visini valovitih rebra. Tako omogućavate trajnožarnost, te štite donju ploču.

Peć nema klasičan rost, nego poklopac koša. On služi za odstranjivanje pepela u pepeljaru.

Pepeo ne treba uklanjati često, ako ložite kvalitetnim drvima. Bitno je da sloj pepela ne prekriva otvore za ulaz primarnog zraka na bočnim stranicama.

Ovakav proizvod bez rosta daje kvalitetu trajnožarnosti, te vatru nije potrebno gasiti sve do uklanjanja pepela.

Upoznajte se s reguliranjem zraka na Vašoj peći, što je opisano u ovim uputama pod naslovima "Loženje i normalan pogon" i "Reguliranje snage"

Peć je obojana termički postojanom bojom i kod prvog loženja ova boja postupno stvrdnjava, pa može doći do dimljenja i karakterističnog mirisa. Zbog toga se pobrinite za dobro provjetranje prostorije.

Upozorenje! Ako prvo loženje nije umjerenom može doći do oštećenja boje.

Kod prvog loženja ne stavljajte nikakve predmete na peć i izbjegavajte dodirivanje obojenih dijelova. Dodirivanjem bi mogla nastati oštećenja na nestvrdnutom sloju boje.

Prikladno gorivo

Peć je predviđena za loženje isključivo drvima, tj. gorivom koje ima mali sadržaj pepela, a to su: bukva, grab i breza.

Poželjno je da je gorivo suho, tj. da mu vlažnost ne prelazi 20%. Kod loženja vlažnim drvima nastaje masna čađa koja može izazvati začepljenje dimnjaka.

Pri eventualnom korištenju drvenih briketa imajte na umu da imaju veću kalorijsku vrijednost i da može doći do oštećenja uređaja od pregrijavanja.

Ne spaljujte nikakav otpad, posebice plastiku. U mnogim otpadnim materijalima nalaze se škodljive tvari, koje su štetne za peć, dimnjak i okoliš.

Spaljivanje ovih otpadnih materijala zabranjeno je zakonom. Također, ne spaljujte ostatke iverice, budući da iverica sadrži ljepila koja mogu izazvati pregrijanje peći.

Preporuka za količinu goriva koja se dodaje jednokratno:

Cijepana drva (dužine ~33cm) 2 do 3 komada cca 2,5 - 3 kg/h

Kod veće količine goriva može se dogoditi da staklo ne ostane potpuno čisto.

Loženje i normalan pogon

Za potpaljivanje vatre savjetujemo novinski papir sa sitnim suhim drvima. Na to stavite 2 do 3 komada sitnije cijepanih drva. Regulateore na gornjoj ploči zatvorite.

Kod potpaljivanja peći ostavite vrata ložišta malo otvorena (4-5 min) i tako izbjegavate rošenje stakla. Dok se vatra ne razgori ne ostavljajte peć bez nadzora, kako biste mogli kontrolirati vatru.

Kada se vatra dobro razgori otvorite regulateore na gornjoj ploči i zatvorite vrata. Izbjegavajte odjednom stavljati previše goriva. Na stvorenu osnovnu žar najbolje je staviti gorivo u dva sloja (nivoa).

U normalnom pogonu vrata trebaju biti zatvorena, osim kod dodavanja goriva.

Ako imate ugrađenu zaklopku u dimovodnoj cijevi, držite ju potpuno otvorenu, dok se vatra ne razgori.

Kod peći je osigurano konstrukcijskim rješenjem, da staklo na vratima bude uvijek čisto. Staklo se može začađiti ako je loše izgaranje. Mogući uzroci lošeg izgaranja su:

- loš dimnjak
- prigušen dovod zraka
- neodgovarajuće gorivo
- ubačena prevelika količina goriva
- Staklo će se začađiti, ako preko noći potpuno zatvorite regulateore da biste ujutro imali vatru. Stoga preporučamo da regulateore nikada ne zatvorite potpuno. Pritvorite ih toliko koliko je potrebno da staklo bude čisto, a da ujutro imate toplu peć i dovoljno žari za nastavak gorenja. Uz to savjetujemo da za preko noći stavite i 1 ili 2 krupnija komada goriva.
- Vodite računa da su dijelovi peći vrući, te da peć smiju koristiti samo odrasle osobe. **KORISTITE ZAŠTITNU RUKAVICU!**

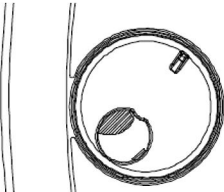
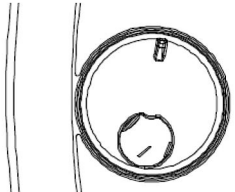
UPOZORENJE! Ne koristiti alkohol i benzin za potpaljivanje ili ponovno potpaljivanje.

Reguliranje snage

Za reguliranje snage potrebno je nešto iskustva, budući da različiti faktori mogu na to utjecati, kao npr. podtlak dimnjaka i svojstva goriva. Koristite naše savjete, kako biste što lakše naučili rukovati Vašom peći.

Snaga se regulira pomoću regulatora primarnog zraka na gornjoj ploči.

Snaga peći ovisna je i o podtlaku u dimnjaku (vući dimnjaka). Kod vrlo velikog podtlaka u dimnjaku preporučamo, da ga smanjite pomoću zaklopke na dimovodnim cijevima, kako biste mogli normalno regulirati snagu pomoću regulatora zraka. Za ispravno korištenje regulatora zraka potrebno je malo iskustva. Zbog toga iskoristite naše savjete kako biste što lakše naučili rukovati Vašom peći.

Namještanje regulatora za zrak, za nazivnu snagu od 8 kW:	Namještanje regulatora za zrak, za minimalnu snagu:
 <p style="text-align: right;">Sl. 3</p>	 <p style="text-align: right;">Sl. 4</p>

Loženje u prijelaznom razdoblju

Kod loženja u prijelaznom razdoblju (kada su vanjske temperature više od 15° C) može se dogoditi da u dimnjaku nema podtlaka (dimnjak ne vuče). U tom slučaju pokušajte potpaljivanjem dimnjaka ostvariti potreban podtlak. Ako u tome ne uspijete savjetujemo Vam da odustanete od loženja. Korisno je prilikom podpaljivanja vatre otvoriti prozor ili vrata prostorije da se izjednači tlak zraka s vanjskim.

Održavanje i čišćenje peći

Nakon svake sezone grijanja potrebno je peć, dimovodne cijevi i dimnjak očistiti od naslaga čađe. Ako se zanemari redovita kontrola i čišćenje povećava se opasnost od požara u dimnjaku. U slučaju pojave vatre u dimnjaku postupite na slijedeći način:

- ne upotrebljavajte vodu za gašenje
- zatvorite sve dolaze zraka u peć i dimnjak
- nakon što se vatra ugasila pozovite dimnjačara da pregleda dimnjak
- pozovite servisnu službu, odnosno proizvođača da pregleda peć

Peć je obojana bojom otpornom na visoke temperature. Nakon što se boja zapeče (nakon drugog ili trećeg loženja), mogu se sve plohe peći čistiti lagano navlaženom krpom za čišćenje.

Nakon dulje upotrebe boja može izbljediti iznad ložišta. Ova se mjesta mogu naknadno obojati bojom otpornom na visoke temperature.

Odgovarajuću boju možete nabaviti u specijaliziranim trgovinama. Staklo na vratima peći možete očistiti uobičajenim sredstvima za pranje prozorskog stakla.

Ako se za vrijeme rada peći pojave bilo kakve smetnje (kao na pr. dimljenje), obratite se Vašem dimnjačaru ili najbližem servisu.

Bilo kakve zahvate na peći smiju raditi samo ovlaštene osobe, a ugrađivati se smiju samo originalni rezervni dijelovi.

Za čišćenje emaljiranih i bojanih dijelova koristite vodu i sapun, neabrazivne ili kemijski neagresivne deterdžente.

Jamstvo

Jamstvo vrijedi samo u slučaju kada se peć koristi u skladu s ovim tehničkim uputama.

Mogućnost grijanja prostora

Veličina grijanog prostora zavisna je o načinu grijanja i toplinskoj izolaciji prostora.

Za grijanje pojedinačnim izvorima topline nazivne toplinske snage 8 kW, moguće je zavisno o uvjetima grijanja zagrijati:

kod povoljnih uvjeta	160 m3
kod manje povoljnih uvjeta	105 m3
kod nepovoljnih uvjeta	75 m3

Povremeno grijanje ili grijanje s prekidima treba smatrati manje povoljnim ili čak nepovoljnim uvjetima grijanja.

Izbor dimnjaka

Za dimenzioniranje dimnjaka vrijede slijedeći podaci:

Nazivna toplinska snaga	8	kW
Maseni protok dimnih plinova	9,1	g/s
Srednja temperatura dimnih plinova	244	°C
Podtlak dimnjaka kod nazivne toplinske snage	0,12	mbar
Podtlak dimnjaka pri 0,8 strukoj nazivnoj toplinskoj snazi	0,10	mbar

Još jedanput ono najvažnije:

- Prilikom loženja dodajte samo onu količinu goriva koja odgovara potrebnoj toplinskoj snazi u tom trenutku.
- Kod dodavanja goriva poželjno je da su regulatori na gornjoj ploči zatvoreni.
- Nakon dodavanja goriva regulatore zraka dovoljno otvorite dok se vatra dobro ne razgori. Tek tada možete staviti regulator u položaj koji odgovara željenoj toplinskoj snazi.
- U potpunosti se pridržavajte tehničkih uputa, a naročitu pozornost obratite da regulatore zraka postavite u pravilan položaj i tako osigurate čisto izgaranje goriva, te čisto staklo.
- Peć postavite u prostoriju odgovarajuće veličine tako da potreba topline odgovara nazivnoj snazi peći.
- Izbjegavajte rad peći kod minimalne snage. Preko noći ostavite regulatore otvorene toliko koliko je potrebno da u jutro imate dovoljnu osnovnu žar, te da bez problema možete uspostaviti novu vatru. Za to morate imati ponovo suha i sitna drva.
- Kod čišćenja, tj. odstranjivanja pepela ostavite dovoljno pepela, da donja ploča bude pokrivena pepelom u visini valovitih rebara. Tako omogućavate trajnožarnost te štitite donju ploču.

Rezervni dijelovi - pribor (stranica 54, slika 5):

Poz. br.	Naziv dijela	Oznaka dijela
161	Ploča donja	AM-161
162	Pretpečnjak	AM-162
163D	Začelje	AM-163
164	Bočnica	AM-164
165	Bočni uložak	AM-165
169	Dimni nastavak Ø120	AM-169
170	Noga desna	AM-170
171	Noga lijeva	AM-171
172	Prednjica	AM-172
173	Vrata sa staklom	AM-173
174	Regulator zraka	AM-174
175	Ploča pokrovnna	AM-175
176	Štitnik stakla	AM-176
177	Poklopac okrugli	AM-177
178	Poklopac koša	AM-178
179	Dimni nastavak donji	AM-179
180	Dimni nastavak gornji	AM-180
181	Rukohvat	AM-181
182	Deflektor	AM-182
188	Zadnji uložak lijevi	AM-188
189	Zadnji uložak desni	AM-189
190	Pregrada lijeva	AM-190
191	Pregrada desna	AM-191
200	Držač stakla	
242	Regulator sekun. zraka	
243	Pepeljara	
244	Lim pepelišta	
245	Štit začelja	
247	Pritezna navojna šipka	AM-247
250	Ručka vrata ložišta	
320	Staklo vrata	AM-320
	Pribor:	
801	Žarač	
802	Grebilica	
806	Zaštitna rukavica s logom PLAMEN-crvena	

**ZADRŽAVAMO PRAVO NA PROMJENE KOJE NE UTJEČU NA
FUNKCIONALNOST I SIGURNOST APARATA!**

DE KONFORMITÄTSERKLÄRUNG

Wir erklären, dass dieses Erzeugnis allen wichtigen Anforderungen von

EN 13240:2001/A2:2004/AC:2007-08 entspricht und die **CE**-Kennzeichnung gemäß Richtlinie EU 305/2011 trägt.

Požega, 02.02.2018.



Plamen d.o.o.
HR-34000 Požega, Njemačka 36
Brenndauer – Zeitbrand



11
Intermittent burning appliances

EN 13240:2001/A2:2004/AC:2007-08

Feststoffofen

Roomheaters fired by solid fuel

Tip/Typ: **Amity 3**

Mindestabstand zu brennbaren Materialien:

Minimum distance to adjacent combustible materials: [mm]
Vorne/front: **1000** Seitlich/side: **400** Rückseitig/back: **400** Oben/top: **1000**

Auf 13 % O₂ reduzierte CO-Konzentration:

Emission of CO in combustion products calc. to 13%O₂: **0,07 [%]**

Abgastemperatur: *Flue gas temperature:* **244 [°C]**

Nennleistung: *Nominal output:* **8 [kW]**

Ausnutzungsgrad (Brennstoff): *Energy efficiency (fuel):* **80,9 [%]**

Holz *Wood*

Werknummer: *Serial No:*

Lesen Sie die Gebrauchsanweisung genau durch! *Read and follow the operating instructions.* Verwenden Sie die empfohlenen Brennstoffe *Use only recommended fuels.*

Die oben erwähnten Werte gelten nur unter den Testbedingungen.

The above mentioned values are valid only in proof conditions.

Ursprungsland: Kroatien

Made in Croatia

Baujahr/year of production:

Nummer der Leistungserklärung/Number of the DoP: 0032-CPR-2018/03/01

Nummer des Untersuchungslabors/Number of the notified test laboratory: NB 1015

Die Anlage kann nicht mit einem gemeinsamen Schornstein verwendet werden.

Do not use the appliance in a shared flue.

 **Plamen**

HR-34000 Požega, Njemačka 36
tel.: +385 (0)34 254 600, 254 602, fax: +385 (0)34 254 710
www.plamen.hr

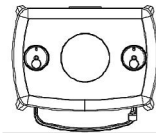
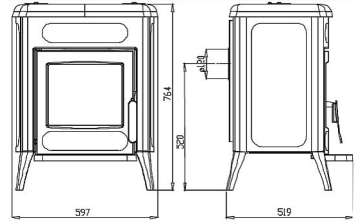
Amity 3 ist ein Produkt, das nach modernen Trends entwickelt wurde, geprägt von Einfachheit moderner gerader Linien, die sich jedem Raum anpassen. Der Ofen ist aus qualitativ hochwertigem Grauguss gefertigt und mit schwarzer temperaturfester Farbe bestrichen, die dem Produkt ein reiches Aussehen verleiht.

Durch die große Glastür kann man den ganzen Feuerraum sehen, was ein komplettes Erlebnis des offenen Feuers ermöglicht.

Wegen spezifischer Zufuhr der Primär- und Sekundärluft bleibt die Glasscheibe auch während der ganzen Feuerungszeit klar. Der Ofen hat Dauerbrandqualität und das Feuer muss über mehrere Tage nicht gelöscht werden. Bitte, **LESEN SIE DIESE BEDIENUNGSANLEITUNG VORSICHTIG**, um die besten Resultate schon beim ersten Gebrauch zu erzielen.

TECHNISCHE ANGABEN:

DIMENSIONEN B x H x T:	59,7x76,4x51,9 cm
MASSE:	128,5 kg
NENNLEISTUNG:	8 kW
AUSFÜHRUNG laut EN 13 240:	1a
ABGASSTUTZEN – rückseitig	Ø120 mm
ABGASSTELLENHÖHE AUF DER RÜCKSEITE–VOM BODEN GEMESSEN:	H=52 cm



MONTAGE DES OFENS

Die Vorderplatte (162) muss auf der vorgesehenen Stelle (siehe Bild auf Vorderseite) angebracht werden. Der Schornsteinanschluss befindet sich an der Hinterseite. Rauchrohranschluss unten und oben, und Rauchrohranschluss werden geliefert. Das Bild 2 zeigt Anschlussmöglichkeiten. Der Anschluss, wie gezeigt auf der Abbildung b), Abb. 6, Seite 55, wird empfohlen. Falls Sie sich für den Anschluss unter a) entscheiden, sorgen Sie dafür, dass der Anschluss mit kleiner Steigung zum Schornstein ausgeführt wird.

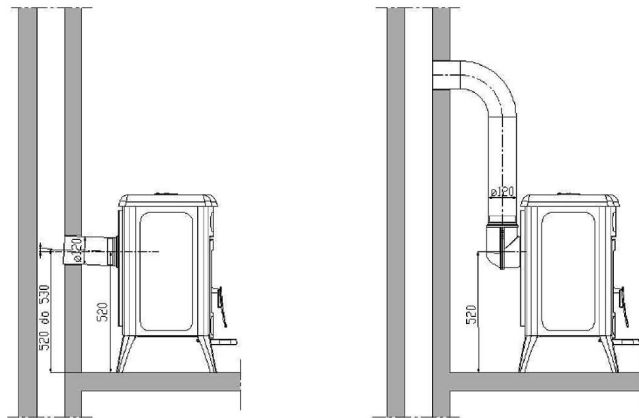


Bild 2

a)

b)

Voraussetzungen für den Aufstellungsort

Falls der Raum, der für den Einbau des Ofens vorgesehen ist, einen Boden aus einem leicht entzündlichen oder temperaturempfindlichen Material aufweist, muss der Ofen auf eine feuerfeste Unterlage gestellt werden. Die Unterlage muss so dimensioniert sein, dass sie größer als der Grundriss des Ofens ist: seitlich und rückwärts 40 cm und von der Vorderseite 60 cm. Der Mindestabstand zwischen den temperaturempfindlichen Materialien muss seitlich und rückseitig 40 cm betragen. Temperaturempfindliche Materialien müssen im direkten Wärmestrahlungsbereich vor dem Ofen einen Mindestabstand von 120 cm haben. Der Ofen muss auf eine waagrechte Oberfläche gestellt werden.

Der Raum, in welcher er eingebaut ist, muss über ausreichend frische Verbrennungsluft verfügen. Inwiefern sich in dem Raum ein Luftabzug oder irgendein anderer Luftverbraucher befindet, ist es notwendig, durch eine Sonderöffnung mit dem Schutznetz, welches nicht verstopft werden kann, regelmäßige Frischluftzufuhr zu gewährleisten.

Schornsteinanschluss

Wir empfehlen, für den Rauchrohranschluss die üblichen (standardmäßigen) Rauchrohre und Rauchrohrknie mit einer eingebauten Klappe zu verwenden!

Die Rauchrohre (Rauchrohrknie) müssen fest und undurchlässig mit dem Abgasstutzen des Ofens verbunden sein. Sie müssen ferner miteinander fest und undurchlässig mit dem Schornstein verbunden sein. Das Rauchrohr darf nicht in den Querschnitt des Schornsteins eingreifen. Bei der Aufstellung des Ofens muss man sich an die lokalen, nationalen und europäischen Vorschriften für diese Geräteart halten.

GEBRAUCHSANWEISUNG

Erstbeheizen

Da der Ofen aus Grauguss gefertigt ist, ist es zu betrachten, dass der Grauguss wegen großer und ungleichmäßiger Wärmebelastung bersten kann. Aus diesem Grund beim ersten Anzünden (mindestens 10 Stunden) mäßiges Feuer anlegen (die Füllungen dürfen die Hälfte der empfohlenen Kraftstoffmenge für die Nennleistung nicht überschreiten). Benutzen Sie Zeitungspapier und kleines Trockenholz zum Anfeuern.

WICHTIG:

Vor dem ersten Heizen eine Schicht Asche oder Sand auf die untere Platte des Feuerraums streuen, so dass der gewellten Rippen völlig überdeckt sind; den Korbdeckel (Pos. 178) frei lassen.

Beim Putzen, d.h. Entfernung der Asche lassen Sie genug Asche liegen, so dass die komplette Unterplatte in Höhe der gewellten Rippen bedeckt ist. Dadurch wird Dauerbrandigkeit ermöglicht und die untere Platte geschützt.

Der Ofen hat keinen klassischen Rost, sondern einen Korbdeckel. Er dient zum Entfernen der Asche in den Aschenkasten.

Wenn Sie Qualitätsholz benutzen, soll die Asche nicht häufig entfernt werden. Es ist wichtig, dass die Ascheschicht die seitlich gelegenen Öffnungen für die Primärluftzufuhr nicht zudeckt.

Solches Produkt ohne Rost verleiht die Dauerbrandqualität und das Feuer muss bis zur Entfernung der Asche nicht gelöscht werden.

Machen Sie sich mit der Luftregulierung an Ihrem Ofen vertraut; dies wird in dieser Anleitung unter den Überschriften „Heizen und Normalbetrieb“ und „Leistungsregulierung“ beschrieben.

Der Ofen ist mit temperaturfesten Farbe bestrichen und beim ersten Heizen wird diese Farbe allmählich fest, so dass Rauchbildung wie auch ein charakteristischer Geruch möglich sind. Daher soll der Raum gut durchgelüftet werden.

Achtung! Wenn das erste Anzünden nicht mäßig ist, kann es zu Beschädigungen der Farbe kommen.

Stellen Sie keine Gegenstände auf den Ofen und vermeiden Sie Berührung gefärbter Teile beim ersten Heizen. Durch Berührung können Beschädigungen an der noch nicht getrockneten Farbschicht entstehen.

Geeigneter Brennstoff

Der Ofen Amity Glas kann nur mit Holz, d.h. mit Brennstoff, der einen geringen Ascheanteil hat, beheizt werden, und zwar sind das: Blöcker, Hainbuche, Birke.

Es wird empfohlen, trockenen Brennstoff zu verwenden, d.h. die Feuchtigkeit darf nicht 20% übersteigen. Beim Verheizen von feuchtem Holz entsteht fetter Ruß und der Schornstein kann dadurch versotten.

Beachten Sie bei der Verwendung von Holzbriketts, dass diese einen höheren Brennwert haben und das Gerät durch Überhitzung beschädigt werden kann.

Verbrennen Sie keinen Abfall, schon gar nicht Plastik! Viele Abfälle enthalten Schadstoffe, die dem Ofen, Schornstein und der Umwelt schaden.

Das Verbrennen aller Abfallmaterialien ist gesetzlich verboten! Ferner dürfen Spanplattenreste nicht verfeuert werden, da Spanplatten Klebstoffe enthalten, die eine Überhitzung des Ofens verursachen können.

Wir empfehlen, beim Heizen auf einmal folgende Brennstoffmengen aufzulegen:

Holzzscheite (Länge ~ 33 cm) 2 bis 3 Stück ca. 2,5 - 3 kg/s

Bei größeren Brennstoffmengen kann es vorkommen, dass das Glas nicht ganz sauber bleibt.

Heizen und Normalbetrieb

Zum Anheizen raten wir, Zeitungspapier mit trockenem Kleinholz zu verwenden. Darauf 2 bis 3 Stück kleinere Holzzscheite legen. Die auf der oberen Platte befindlichen Regler schließen.

Wir raten, die Feuerraumtür beim Anheizen des Ofens kurz (4-5 Min.) ein wenig offen zu lassen, um ein Beschlagen der Ofensichtscheibe zu vermeiden. Lassen Sie den Ofen nicht unbeaufsichtigt, bis das Feuer nicht entflammt, um das Feuer kontrollieren zu können.

Wenn das Feuer gut entfacht müssen Sie die an der oberen Platte befindlichen Regler öffnen und die Tür schließen. Vermeiden Sie es, den Ofen bis zum Entfachen des Feuers nicht unbeaufsichtigt zu lassen, um das Feuer kontrollieren zu können.

Falls Sie eine Drosseklappe in dem Abgasrohr haben, müssen Sie diese ganz geöffnet lassen, bis das Feuer entfacht. Vermeiden Sie, zu viel Brennstoff auf einmal hinzuzufügen. Am besten ist es, Brennstoff in zwei Schichten (Niveaus) auf die Grundglut zu legen.

Während des Normalbetriebs muss die Tür, außer beim Brennstoffnachschub, geschlossen sein. Falls Sie eine eingebaute Klappe im Abgasrohr haben, müssen Sie diese so lange ganz offen lassen, bis das Feuer entfacht.

Bei dem Ofen ist es konstruktionsmäßig sichergestellt, dass die Ofensichtscheibe immer sauber bleibt. Die Sichtscheibe kann nur bei gedrosseltem Abbrand rußig werden. Mögliche Ursachen für einen gedrosselten Abbrand sind folgende:

- schlechter Schornstein
- gedrosselte Sekundärluftzufuhr
- ungeeigneter Brennstoff
- zu viel Brennstoff im Kamin
- Die Sichtscheibe wird rußig, wenn Sie die Regler über Nacht ganz schließen, um in der Früh Feuer zu haben. Deshalb empfehlen wir, die Regler nie ganz zu öffnen. Schließen Sie sie so zu, wieviel notwendig ist, damit die Sichtscheibe sauber bleibt, aber auch in der Früh einen warmen Ofen und genügend Glut für einen weiteren Brand zu haben. Ferner empfehlen wir, über Nacht 1 bis 2 größere Brennstücke zu lassen.
- Bitte beachten Sie, dass die Ofenteile heiß sind und der Ofen nur von Erwachsenen bedient werden darf.

VERWENDUNG SCHUTZHANDSCHUHE!

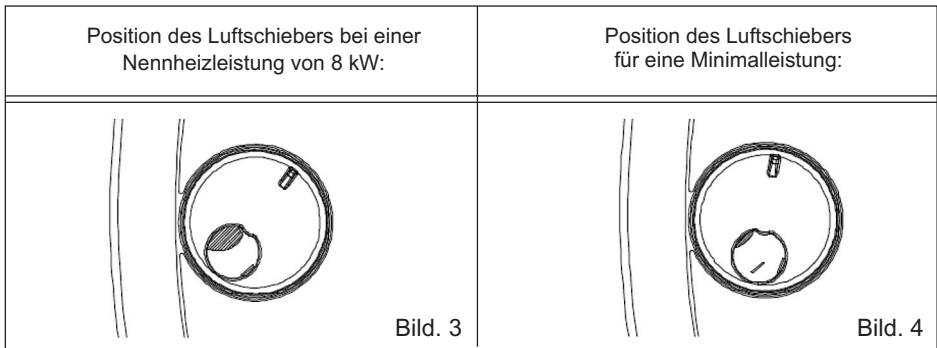
WARNUNG! Verwenden Sie zum Anheizen keinen Spirit, kein Benzin oder irgendeinen ähnlichen Brennstoff.

Regulierung der Leistung

Für die Regulierung der Leistung benötigt man etwas Erfahrung, da verschiedene Faktoren darauf Einfluss nehmen können, wie z.B. der Förderdruck des Schornsteins und die Brennstoffeigenschaften. Nützen Sie unsere Tipps, um Ihren Ofen leichter bedienen können.

Die Leistung wird mit Hilfe des Primärluftschiebers auf der oberen Platte und mit Hilfe des an der Ofentür befindlichen Sekundärluftschiebers reguliert.

Die Leistung des Ofens hängt von dem Förderdruck im Schornstein (Schornsteinzug) ab. Bei einem sehr hohen Förderdruck im Schornstein empfehlen wir, diesen mittels an der Abgasrohren befindlichen Drosselklappe zu vermindern, um die Leistung mittels Luftschieber normal regulieren zu können. Man benötigt etwas Erfahrung, um den Luftschieber korrekt benützen zu können. Befolgen Sie deshalb unsere Ratschläge, um Ihren Ofen leichter bedienen zu können.



Heizen in der Übergangszeit

Beim Heizen in der Übergangszeit (Außentemperatur über 15° C) kann es vorkommen, dass im Schornstein kein Förderdruck vorhanden ist (Schornstein zieht nicht). Versuchen Sie in diesem Falle, durch Beheizen des Schornsteins den notwendigen Förderdruck zu erzeugen. Falls Ihnen dies nicht gelingen sollte, raten wir Ihnen, vom Heizen abzulassen. Es ist notwendig, bei dem Anmachen des Feuers das Fenster oder die Tür des Raums zu öffnen, um den Luftdruck mit dem Außendruck auszugleichen.

Wartung und Reinigung des Ofens

Nach jeder Heizperiode müssen der Ofen, die Rauchrohre und der Schornstein von Rußablagerungen gesäubert werden. Wenn keine regelmäßige Kontrolle und kein Säubern erfolgt, erhöht sich die Brandgefahr im Schornstein. Falls Feuer im Schornstein entstehen sollte, müssen Sie auf folgende Weise vorgehen:

- Verwenden Sie kein Wasser zum Löschen des Feuers
- Schließen Sie alle Luftzugänge im Ofen und Schornstein
- Nach dem Löschen des Feuers müssen Sie den Schornsteinfeger rufen, um den Schornstein zu kontrollieren
- Rufen Sie den Servicedienst bzw. den Hersteller an, um den Ofen zu kontrollieren.

Der Ofen ist mit einer hitzebeständigen Farbe gestrichen. Nachdem die Farbe (nach dem zweiten oder dritten Heizen) eingebrannt ist, kann der gesamte Kaminsatz mit einem befeuchteten Tuch gesäubert werden. Nach längerer Verwendung kann die Farbe oberhalb des Feuerraumes verblassen. Diese Stellen können nachträglich mit einer hitzebeständigen Farbe bestrichen werden. Die entsprechende Farbe kann im Fachhandel besorgt werden.

Die Sichtscheibe des Kamins kann mit einem Fensterputzmittel gesäubert werden.

Falls während des Heizvorgangs irgendwelche Störungen (wie z.B. Rauchbildung) auftreten sollten, wenden Sie sich bitte an Ihren Schornsteinfeger oder an das nächste Service. Eingriffe in den Ofen können nur von ermächtigten Personen durchgeführt werden. Es dürfen nur Original-Ersatzteile eingebaut werden.

Zur Reinigung von emaillierten und lackierten Teile verwenden Sie Wasser und Seife, keine Schleifmittel oder chemisch aggressive Reinigungsmittel.

Garantie

Die Garantie gilt nur, wenn der Kamin gemäß dieser technischen Anleitung verwendet wird.

Beheizbarkeit des Raumes

Die Größe des zu beheizenden Raumes hängt von der Heizart und der Wärmeisolation des Raumes ab. Für die Beheizung mit den einzelnen Wärmequellen der Nennheizleistung von 8 kW ist es möglich, abhängig von den Heizbedingungen folgende Raumfläche zu beheizen:

bei günstigen Bedingungen	160 m ³
bei weniger günstigen Bedingungen	105 m ³
bei ungünstigen Bedingungen	75 m ³

Zeitweises Heizen oder Heizen mit Unterbrechung wird als weniger günstige oder sogar als ungünstige Heizbedingungen angesehen.

Schornsteinauswahl

Für die Dimensionierung von Schornsteinen gelten folgende Angaben:

Nennheizleistung	8	kW
Abgasmassenstrom	9,1	g/s
Mittlere Abgastemperatur	244	°C
Förderdruck des Schornsteins bei Nennheizleistung	0,12	mbar
Förderdruck des Schornsteins bei einer 0,8-fachen Nennheizleistung	0,10	mbar

Noch einmal das Wichtigste:

- Legen Sie beim Heizen nur jene Brennstoffmenge nach, die der in diesem Moment benötigten Heizleistung entspricht.
- Beim Zugeben von Brennstoff ist es wünschenswert, dass die Regulatoren an der Oberplatte geschlossen sind.
- Nach dem Brennstoffnachschub Luftschieber genügend öffnen, bis das Feuer stark entfacht. Erst dann können Sie den Schieber in die Position stellen, die der gewünschten Wärmeleistung entspricht.
- Befolgen Sie die technische Anleitung zur Gänze! Achten Sie besonders darauf, dass Sie die Luftschieber in die richtige Position stellen und so einen reinen (gänzlichen) Abbrand der Brennstoffmasse und eine saubere Sichtscheibe sicherstellen.
- Stellen Sie den Ofen in einen Raum mit einer entsprechenden Größe auf, damit der Wärmebedarf der Nennleistung des Ofens entspricht.
- Vermeiden Sie, den Ofen bei Minimalleistung zu heizen. Luftschieber über Nacht so viel offen lassen, dass Sie in der Früh über ausreichend Grundglut verfügen, um in der Früh ein neues Feuer entfachen zu können. Dafür brauchen Sie wieder trockenes Kleinholz.
- Beim Putzen, d.h. Entfernung der Asche lassen Sie genug Asche liegen, so dass die komplette Unterplatte in Höhe der gewellten Rippen bedeckt ist. Dadurch wird Dauerbrandigkeit ermöglicht und die untere Platte geschützt.

Ersatzteile - Zubehör (Seite 54, Bild 5):

Pos. Nr.	Name des Teils	Bezeichnung
161	Untere Platte	AM-161
162	Vorderplatte	AM-162
163D	Hinterfront	AM-163
164	Seitenwand	AM-164
165	Seiteneinlage	AM-165
169	Abgasstutzen Ø120	AM-169
170	Fuß rechts	AM-170
171	Fuß links	AM-171
172	Frontplatte	AM-172
173	Tür mit Glasscheibe	AM-173
174	Luftschieber	AM-174
175	Oberplatte	AM-175
176	Scheibenschutzschild	AM-176
177	Deckel rund	AM-177
178	Korbdeckel	AM-178
179	Abgasstutzen unten	AM-179
180	Abgasstutzen oben	AM-180
181	Balustrade	AM-181
182	Deflektor	AM-182
188	Seiteneinlage links	AM-188
189	Seiteneinlage rechts	AM-189
190	Trennwand links	AM-190
191	Trennwand rechts	AM-191
200	Glashalter	
242	Sekundärluftschieber	
243	Aschekasten	
244	Aschekastenblech	
245	Schutzschild der Hinterfront	
247	Stange mit Gewinde	AM-247
250	Griff der Feuerofentür	
320	Türscheibe	AM-320
	Zubehör	
801	Schülereisen	
802	Schaufel	
806	Schutzhandschuh mit Logo PLAMEN - rot	

WIR BEHALTEN DAS RECHT AUF ÄNDERUNGEN, DIE WEDER AUF DIE FUNKTIONALITÄT NOCH AUF DIE SICHERHEIT DES APPARATS EINFLUSS HABEN, VOR!



DECLARATION OF CONFORMITY

We hereby declare that this product meets all relevant criteria of the standard

EN 13240:2001/A2:2004/AC:2007-08, and has  marking affixed to it in accordance with Council Directive EU 305/2011.

Požega, 02.02.2018.



Plamen d.o.o.

HR-34000 Požega, Njemačka 36

Uređaj je predviđen za povremeno loženje.



11

Intermittent burning appliances.

EN 13240:2001/A2:2004/AC:2007-08

Peć na kruta goriva

Roomheaters fired by solid fuel

Tip/Typ: **Amity 3**

Minimalna udaljenost od zapaljivih materijala:

Minimum distance to adjacent combustible materials: [mm]

Ispred/front: **1000** Bočno/side: **400** Straga/back: **400** Iznad/top: **1000**

Koncentracija CO svedenih na 13%O₂:

Emission of CO in combustion products calc. to 13%O₂: **0,07 [%]**

Temperatura dimnih plinova: *Flue gas temperature:* **244 [°C]**

Nazivna snaga: *Nominal output:* **8 [kW]**

Stupanj iskorištenja (gorivo): *Energy efficiency (fuel):* **80,9 [%]**

Drvo *Wood*

Tvornički broj: *Serial No:*

Proučite uputstvo za uporabu.

Koristite preporučena goriva.

Read and follow the operating instructions.

Use only recommended fuels.

Gore spomenute vrijednosti vrijede samo u ispitnim uvjetima.

The above mentioned values are valid only in proof conditions.

Zemlja podrijetla: R. Hrvatska

Made in Croatia

Godina proizvodnje/year of production:

Broj Izjave o svojstvima/Number of the DoP: 0032-CPR-2018/03/01

Broj laboratorija za testiranje/Number of the notified test laboratory: NB 1015

Uređaj ne može biti korišten sa zajedničkim dimnjakom.

Do not use the appliance in a shared flue.



Plamen

HR-34000 Požega, Njemačka 36

tel.: +385 (0)34 254 600, 254 602, fax: +385 (0)34 254 710

www.plamen.hr

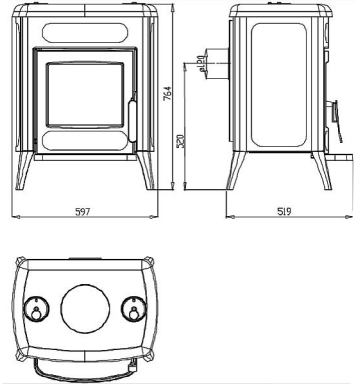
Amity 3 is designed according to the latest designer trends distinguished by its simple, yet modern straight lines which make it suitable for all kinds of spaces. The stove is made of high-quality cast iron, colored in black temperature-resistant color which adds to its attractiveness.

A big glazed door makes the complete firebox visible which gives a complete sensation of open fireplace. Its specific primary and secondary air supply allows the glass to remain completely clear throughout the heating season. The stove boasts with high efficiency and the fire does not have to be extinguished for days.

Please read the COMPLETE USER'S MANUAL in order to obtain the best possible results starting from the very first use.

TECHNICAL DATA:

DIMENSIONS W x H x D:	59,7x76,4x51,9 cm
WEIGHT:	128,5 kg
RATED OUTPUT:	8 kW
EXECUTION TO EN 13 240:	1a
FLUE CONNECTION – rear:	Ø120 mm
HEIGHT OF REAR FLUE CONN. – FROM THE FLOOR:	H=52 cm



INSTALLATION INSTRUCTIONS

Install the front plinth (162) as shown on the figure on the cover page. The chimney connection is located on the rear side. The upper and the lower chimney installations, and chimney installments are included in the package together with the stove itself. The ways of connecting the installments are shown on Illustration 2. We recommend the use of installment as shown on illustration b), figure 6, page 55. If you should use the installment mode as shown on illustration a), please pay attention that the connection is made with a slight elevation towards the chimney itself.

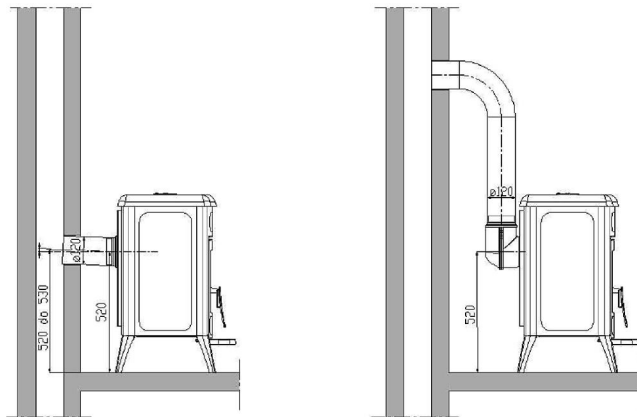


Figure 2

a)

b)

Ambient conditions

If the stove is to be installed in a room with combustible or heat sensitive flooring, a solid non-combustible floor protector is required under the stove. The floor protector should be dimensioned to extend at least 40 cm to the back and lateral sides and 60 cm to the front of the stove.

The minimum clearance between the stove (sides and rear) and materials sensitive to heat is 40 cm. The minimum clearance between the stove and materials sensitive to heat within the area directly exposed to heat in front of the stove shall be 120 cm.

The stove should be positioned on a level surface, in a room with sufficient fresh air supply to support the combustion. If an aspirator (range or fireplace hood) or any other air consuming device is installed in the same room, make sure to provide for regular inflow of fresh air through a separate opening protected with a clog-proof grid.

Chimney connection

For the connection to the chimney, ordinary (standard) stovepipes and elbows with incorporated damper are recommended.

Make sure that the stovepipe and elbow are tightly fastened together and that the connections of the stovepipe with the flue outlet and with the chimney outlet are firm and tight. The stovepipe shall not extend beyond the chimney liner, i.e. it must not protrude into the cross section of the chimney.

When installing the stove, relevant local, national and European regulations shall be strictly observed.

INSTRUCTIONS FOR USE

First firing

Given the fact that the stove is produced in cast iron, it is important to bear in mind that this particular material is sensitive to extreme temperature variations and that it could crack under uneven thermal load. Therefore, with first firing of the stove (at least 10 hours), burn moderate fire (charging should not be more than half the recommended amount of fuel for the rated power). Use newspapers and dry, smaller pieces of wood to start the fire.

IMPORTANT;

Prior to the first firing do not forget to place a layer of ash or sand on the lower firebox plate so that it covers the corrugated surface, but leave the basket cover free (position 178).

When cleaning, i.e. removing the ash, leave enough ash to keep the whole lower plate covered up until the corrugated surface level. This will add to the stove efficiency and continuous heating, as well as protect the lower plate.

The stove does not feature a classical roast; it has a basket cover which serves to facilitate the ash removal into the ashtray.

The ash does not have to be removed frequently if you use high-quality wood. It is important that you keep the ash level away from covering the primary air flow on the sides of the stove.

This type of product features high quality and fire does not have to be extinguished as long as you do not have to remove the piled-up ash.

Please, study the air regulation on the stove as described in the Manual under Firing and Normal Use and Power Regulation.

The stove is colored in thermally-resistant color which will start hardening with the first firing, resulting in characteristic odor and possible appearance of smoke, which is why it is important to keep the space well aired.

Warning! The paint might be damaged if the first firing is not at moderate heat.

Do not place any items on the stove at first firing and avoid touching the colored stove surfaces since this could cause damages on the still uncured color layers.

Suitable fuel

Amity Glas stove is designed to burn wood, i.e. the fuel having a low ash content such as beech, hornbeam and birch wood.

Use only well-seasoned dry wood with a humidity content not exceeding 20%, to reduce the likelihood of greasy soot (creosote) buildup, which may cause clogging of the chimney.

In the event of the use of wood briquettes keep in mind that having a higher calorific value and that the device can be damaged by overheating. Do not burn household waste, especially not any plastic material. Many waste materials contain substances that are harmful to the stove, the chimney and the environment.

Burning of such waste materials is prohibited by law.

Also, never burn chipboard waste, because chipboard contains glues which may cause overheating of the stove.

Recommended single fuel loads:

Logs (~33 cm long) 2 to 3 pieces approx. 2,5 - 3 kg/h

Excessive loads may cause the staining of the door glass.

Firing and regular operation

To start the fire, put a small amount of crumpled newspaper in the firebox. Over the paper, place dry kindling wood and then 2-3 small logs. Set the air supply controls on the top plate to closed position.

When firing the stove, it is recommendable to leave the firebox door ajar (for 4+5 min) to avoid steaming/staining of the glass. Never leave the stove unattended until bright active fire has developed.

Do not forget to open the top plate air supply controls and to close the door when the fire has blazed up. Avoid excessive single loads. It is recommendable to dispose the fuel in two layers upon the created basic ember.

During normal operation, the door should be closed except when reloading the fuel.

If you have a damper installed in the flue, keep it fully open until bright active fire has developed.

The stove is designed to keep the door glass always clean. The glass will stain only in case of poor combustion. Possible causes of poor combustion include:

- inadequate chimney design or condition
- reduced secondary air supply
- inadequate fuel
- excessive fuel loading
- The glass will also stain if the air supply controls are left closed overnight to maintain the fire. Therefore, never fully close the air supply controls but only to the extent as necessary to keep the glass clean and to have a warm stove with sufficient ember to restart the fire the next morning.

Besides, put 1 or 2 larger logs in the stove to burn slowly over the night.

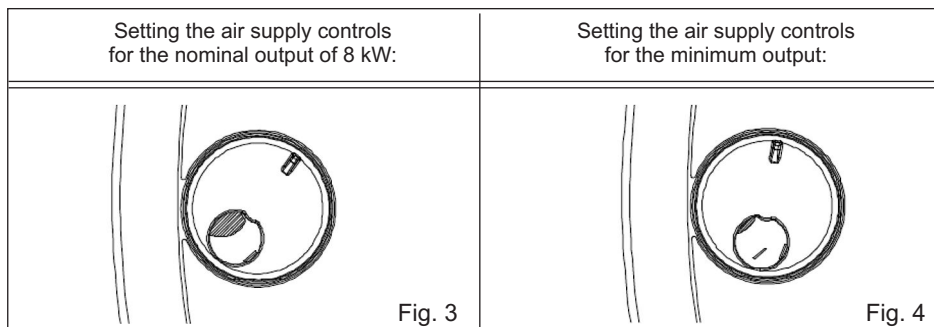
- Keep in mind that the stove surface is hot and the stove shall be operated only by adults.

USE PROTECTIVE GLOVE!

WARNING! Do not use alcohol and petrol or for ignition or re-ignition.

Output control

Certain experience is required for proper output adjustment, because it depends on various factors such as the underpressure within the chimney and the quality of the fuel. Read carefully our recommendations and instructions to learn how to operate your stove correctly. The output is controlled by means of primary air supply controls on the top plate. The stove output depends on the underpressure inside the chimney (draught). Excessive underpressure should be reduced by means of the flue damper, to ensure normal adjustment of the heat output by means of air controls. Certain experience is required for proper use of the air controls. Therefore, read carefully our instructions to learn how to operate your stove to achieve best performance.



Stove operation in transitional periods

During the transitional periods (when external temperature exceeds 15° C), problems may be encountered due to insufficient underpressure (poor or no draught). In such a case try to achieve necessary underpressure level by warming up the chimney. If this does not work, do not proceed with the firing. It is recommendable to open a window or a door of the room to equalize the internal and external air pressure.

Maintenance and cleaning

After each heating season, clean the stove, the flues and the chimney from soot deposits. Failure to perform regular control and cleaning increases the risk of fire in the chimney. If your chimney gets on fire, proceed as follows:

- do not use water to extinguish the fire
- close all air supplies to the stove and the chimney
- after having extinguished the fire, call the chimney sweeper to inspect the chimney
- call authorised service, i.e. the manufacturer to inspect the stove.

External surfaces of the stove are painted with heat resistant paint. After the paint has set completely (i.e. after the second or third firing), all such surfaces may be cleaned with a soft wet cloth.

The paint above the firebox may fade with time. These surfaces may be repainted with a heat resistant paint. Such paint is available in specialized stores.

The glass on the firebox door may be cleaned with ordinary window glass cleaner.

Should any problems occur during the operation (eg. smoke), contact your chimney sweeper or the closest authorised service. Only authorised persons may perform any interventions on the stove and only original spares shall be used.

It's used for cleaning enamel and painted parts using soap and water, non-abrasive or chemically non-aggressive detergents.

Warranty

The Manufacturer's warranty applies provided that the stove is used in accordance with these Installation and Operating Instructions.

Space heating capacities

The size of the heated place depends on the heating conditions and thermal insulation.

Subject to the heating conditions with individual heat sources having the rated output of 8 kW, it is possible to heat up the following space volumes:

under favourable conditions	160 m ³
under less favourable conditions	105 m ³
under unfavourable conditions	75 m ³

Occasional heating or heating at intervals should be considered as less favourable or even unfavourable heating conditions.

Chimney selection

Chimney dimensioning should be based on the following data:

Rated heating output	8	kW
Flue gas flow rate	9,1	g/s
Mean flue gas temperature	244	°C
Chimney negative pressure at nominal heat output	0,12	mbar
Chimney negative pressure at 0,8 nominal heat output	0,10	mbar

Remember:

- When loading the stove, make sure to load a quantity of fuel that is most suitable in respect of the actual heating requirements.
- When adding fuel, it is advisable to keep the upper plate regulators closed.
- After reloading, set the air supply controls to a sufficiently open position until bright fire is developed. Only then, set the air control to the position corresponding to the desired heating output.
- Strictly observe these installation and operating instructions, paying special attention to setting the air controls to proper position to ensure clean (full) fuel combustion and clean glass.
- Install the stove in a room of adequate size to ensure that the rated output of the stove meets the heating requirements of the room.
- Avoid operation at minimum output. Over the night, leave the air supply controls open to the extent as necessary to have sufficient ember next morning to restart the fire with dry kindling wood and small logs.
- When cleaning the stove, i.e. removing the ash, leave enough ash so as to keep the upper plate covered up until the corrugated surface level which will add to the stove efficiency and protect the lower plate.

Spare parts - Accessories (Page 54, Figure 5):

Item No.	Description	Denomination
161	Bottom Plate	AM-161
162	Fronth Plinth	AM-162
163D	Rear Panel	AM-163
164	Side Panel - external	AM-164
165	Inner Side Plate Insert	AM-165
169	Flue Connection Ø120	AM-169
170	Leg – right hand side	AM-170
171	Leg – left hand side	AM-171
172	Front Panel	AM-172
173	Glazed Door	AM-173
174	Air Flow Regulator	AM-174
175	Top Plate	AM-175
176	Glass Shield	AM-176
177	Round-shaped Cover Plate	AM-177
178	Basket Cover	AM-178
179	Flue Connection – lower	AM-179
180	Flue Connection - upper	AM-180
181	Handle	AM-181
182	Deflector	AM-182
188	Inner Rear Plate Insert – left hand side	AM-188
189	Inner Rear Plate Insert – right hand side	AM-189
190	Left divider	AM-190
191	Right divider	AM-191
200	Glass Bracket	
242	Secondary Air Flow Regulator	
243	Ashtray	
244	Ash Compartment Sheet	
245	Rear Shield	
247	Threaded Tightening Rod	AM-247
250	Firebox Door Handle	
320	Door glass	AM-320
	Accessories:	
801	Poker	
802	Cleaning Spatula	
806	Protective glove logo PLAMEN - red	

**THE MANUFACTURER RETAINS THE RIGHT TO ANY MODIFICATIONS
NOT AFFECTING THE FUNCTIONALITY AND SAFETY OF THE STOVE!**

Prohlašujeme, že tento výrobek uspokojuje základní požadavky EN 13240:2001/A2:2004/AC:2007-08, a má **CE** označení, v souladu s nařízením EU 305/2011.

Požega, 02.02.2018.



Plamen d.o.o.

HR-34000 Požega, Njemačka 36

Zařízení pro stáložární topení.



11

Intermittent burning appliances

EN 13240:2001/A2:2004/AC:2007-08

Kamna na tuhá paliva

Roomheaters fired by solid fuel

Typ/Typ: **Amity 3**

Minimální vzdálenost od hořlavých materiálů:

Minimum distance to adjacent combustible materials:

[mm]

Vepředu/front: **1000** Bočně/side: **400** Vzadu/back: **400** Nad/top: **1000**

Koncentrace CO svedena na 13%O₂:

Emission of CO in combustion products calc. to 13%O₂:

0,07 [%]

Teplota kouřových plynů:

Flue gas temperature:

244 [°C]

Výkon:

Nominal output:

8 [kW]

Stupeň využití (palivo):

Energy efficiency (fuel):

80,7 [%]

Dřevo

Wood

Výrobní číslo:

Serial No :

Přečtěte návod k použití.

Používejte doporučená paliva.

Read and follow the operating instructions.

Use only recommended fuels.

Výše uvedené hodnoty platí pouze ve zkušebních podmínkách.

The above mentioned values are valid only in proof conditions.

Země původu: Chorvatsko

Made in Croatia

Rok výroby/year of production:

Číslo Prohlášení o vlastnostech/Number of the DoP: 0032-CPR-2018/03/01

Počet laboratoří pro testování/Number of the notified test laboratory: NB 1015

Nepoužívejte přístroj ve společném kouři.

Do not use the appliance in a shared flue.



Plamen

HR-34000 Požega, Njemačka 36

tel.: +385 (0)34 254 600, 254 602, fax: +385 (0)34 254 710

www.plamen.hr

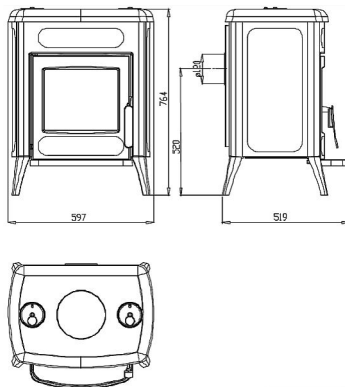
Amity 3 je produkt navrhován v souladu s moderními trendy, zdobí ho jednoduchost moderních rovných tvarů, které jsou přizpůsobeny všem prostorům. Kamna jsou vyrobená z kvalitní litiny, nabarvená černou termoodolnou barvou, která výrobku dodává bohatý vzhled.

Přes velké skleněné dveře lze vidět celou pec což dodává pocit otevřeného ohně. Kvůli specifičnosti příchodu primárního a sekundárního vzduchu sklo zůstává čisté během každé doby nakládání. Kamna mají kvalitní životnost a oheň není nutné hasit až několik dnů.

Zveme vás, aby jste **PEČLIVĚ PROCĚTLI TYTO NÁVODY**, které vám umožní dosáhnout nejlepších výsledků už při první použití.

TECHNICKÉ ÚDAJE:

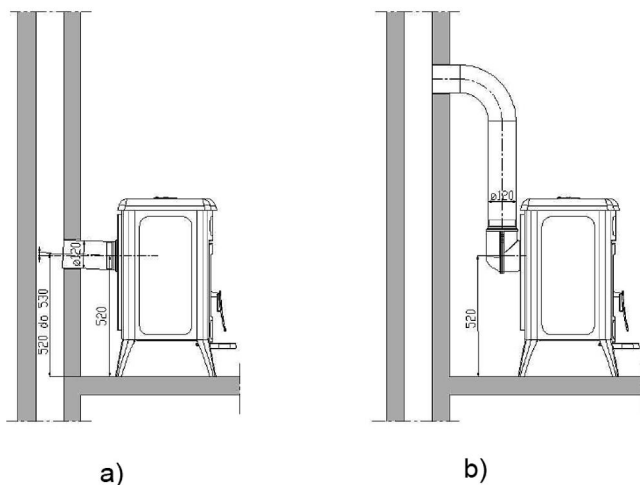
ROZMĚRY Š x V x D:	59,7x76,4x51,9 cm
HMOTA:	128,5 kg
VÝKON:	8 kW
PROVEDENÍ dle EN 13 240:	1a
ODVOD KOUŘOVÝCH PLYNŮ – zezadu:	Ø120 mm
VÝŠKA NA PŘEDNÍ STRANĚ – OD PODLAHY:	H=52 cm



NÁVOD K MONTÁŽI

Přední popelník (62) je nutno připevnit na místo dle obrázku na titulní straně. Napojení na komín je ze zadní strany. Dodává se spodní nástavec kouřovodu, horní nástavec kouřovodu, a nástavec kouřovodu. Způsoby připojení jsou uvedeny na obrázku 2. Doporučujeme konektor znázorněný na obrázku b), Obrázek 6, stránka 55. Pokud připojujete podle obrázku a) ujistěte se, že je konektor vyroben s malým vzestupem ke komínu.

Obrázek 2



Prostorové podmínky

Pokud místnost předpokládána pro vestavbu kamen má podlahu od hořlavého nebo na teplotu citlivého materiálu, kamna se musí postavit na ohnivzdornou podložku. Rozměry podložky musí být větší než je půdorys kamen. Z bočních stran a zezadu 40 cm a z přední strany 60 cm.

Nejmenší vzdálenost od materiálu citlivých na teplotu musí být z bočních stran a zezadu 40 cm.

Materiály citlivé na teplotu v přímé oblasti vyzařování tepla, před kamny, musí být vzdáleny minimálně 120 cm.

Kamna musí být postavena na vodorovnou plochu, a místnost ve které se instalují, musí mít dostatečné množství čerstvého vzduchu pro spalování.

Pokud se v místnosti nachází nějaký aspirátor (digestoř) nebo nějaký jiný spotřebič vzduchu je nutné skrz zvláštní otvor s ochranou mřížkou, která se nemůže ucpat, zajistit přívod čerstvého vzduchu.

Připojení ke komínu

Doporučujeme pro připojku ke komínu použít obvyklé (standardní) kouřové roury a kolena s vestavenou záklopkou.

Kouřové roury (kolena) se musí spojit pevně a těsně na komínovou přípojku kamen. Také se musí vzájemně spojit pevně a těsně a rovněž tak pevně a těsně je nutno je spojit ke komínu. Kouřová roura nesmí zasahovat do příčného průřezu komína.

Při zapojování kamen je nutné dodržovat lokální, národní a evropské normy pro tento druh zařízení.

NÁVOD K POUŽITÍ

První topení

Vzhledem k tomu, že jsou kamna vyrobená z litiny, je třeba vzít v úvahu tendence litiny k praskání kvůli náhlé a nerovnoměrné tepelné zátěži. Z tohoto důvodu při prvním topení (Nejméně 10 hodin) udržujte mírný oheň (ložení má být menší nežli polovina doporučeného množství paliva pro názevný výkon). Při potpálení používejte novinářský papír a drobné suché dřeva.

DŮLEŽITÝ:

Před prvním naložením musíte nanést vrstvu popela nebo písku na spodní desku pece a to takto, že pokryjete vlnitá žebra, kryt koše (poz. 178) ponecháte volný. Při čištění, tj. odstraňování popela je potřeba ponechat tolik popelu, aby spodní deska byla pokryta popelem do výšky zvlněných žebor. Toto umožňuje dlouhověkost a chrání spodní desku.

Kamna nemají klasický rošt, nýbrž kryt koše, který slouží k odstraňování popelu v popelníku.

Popel by neměl být odstraňován často, pokud topíte kvalitním dřevem. Důležité je, že vrstva popela nepokryje otvor pro příchod primárního vzduchu na bočních stranách. Tento produkt bez roštu poskytuje kvalitní životnost a oheň není nutné hasit až při odstraňování popelu.

Seznamte se s regulací vzduchu na Vašich kamnech, jak je popsáno v této příručce pod názve „Příkládání a normální pohon a „Regulace výkonu,„

Kamna jsou obarveny termoodolnou barvou a při prvním naložení tato barva postupně ztvrdne, proto může dojít ke kouření a charakteristickému aroma. Takže se ujistěte, že se v místnosti dostatečně větrá.

Upozornění! V případě, že první topení není mírné, může dojít k poškození barvy.

Při prvním naložení nepokládejte žádné předměty na kamna a vyhýbejte se a nedotýkejte se lakovaných dílů. Dotyky by mohly mít za následek poškození na neztvrdlých částech barvy.

Doporučené palivo

Kamna jsou určena k topení výhradně dřevem, tj. palivem, které má malý obsah popela, a to jsou: bukva, habr a bříza.

Žádoucí je, aby dřevo bylo suché, tj. aby jeho vláhla nepřesahovala 20%. Při topení vlhkým dřevem se vytváří mastné saze, které mohou způsobit ucpání komínu.

Při používání dřevěných briket mějte na paměti, že mají vyšší kalorickou hodnotu a zařízení se může poškodit přehřátím.

Nespalujte žádný odpad, obzvláště umělé hmoty. V mnohých odpadových materiálech se nacházejí škodlivé látky, které jsou nebezpečné pro kamna, komín a životní prostředí.

Spalování těchto odpadových materiálů je zakázáno ze zákona. Rovněž nespalujte zbytky třísky, neboť tříška obsahuje lepidla, která mohou vyvolat přehřátí kamen.

Doporučené množství paliva, které se přikládá jednorázově:

Nasekané louče (délka ~ 33 cm)

2 až 3 kusy

cca 2,5 - 3 kg/h

Při přiložení většího množství paliva se může stát, že sklo nezůstane úplně čisté.

Topení a normální provoz

Při zapalování ohně doporučujeme použít novinový papír s drobnými suchými tříštičkami. Na to dejte 2 až 3 kusy drobně nasekaných louček. Regulátory na horní desce zavřete.

Při zapalování ohně nechte dvířka ohniště trochu otevřená (4 – 5 min.) a tak se vyhnete orosení skla. Dokud se oheň nerozhoří a nerozplápolá nenechávejte kamna bez dozoru, abyste měli oheň pod kontrolou.

Až se oheň dobře rozhoří, otevřete regulátory na horní desce a zavřete dvířka. Vyhýbejte se tomu, abyste najednou přikládali hodně dříví. Na vytvořený základní žár je nejlépe přikládat palivo ve dvou vrstvách (na dvou úrovních).

Při normálním provozu musí být dvířka zavřená, kromě chvíle, kdy přikládáte.

Pokud máte vestavěnou záklopku v kouřové rouře, nechte ji v úplnosti otevřenou, pokud se oheň nerozplápolá.

U kamen je konstruktivním řešením zajištěno, že sklo ve dvířkách bude stále čisté. Sklo se může začadit, pokud je špatné spalování. Možné důvody špatného spalování jsou:

- špatný komín
 - ucpaný přívod vzduchu
 - neodpovídající palivo
 - přiložené velké množství paliva
 - Sklo se může začadit pokud přes noc úplně uzavřete regulátory s cílem, abyste ráno měli oheň. Proto doporučujeme, abyste regulátory neuzavírali nikdy úplně. Přivřete je pouze tolik, kolik je třeba, aby sklo bylo čisté a abyste ráno měli teplá kamna a dostatek žáru pro pokračování v topení. Rovněž doporučujeme, abyste na noc přiložili 1 nebo 2 větší kusy paliva.
 - Dohlédněte na to, aby části kamen byly teplé a aby s kamny zacházely pouze dospělé osoby.
- POUŽÍVÁNÍ OCHRANNÝCH RUKAVICU!**

VAROVÁNÍ! Nepoužívejte alkohol a benzín pro zapálení nebo opětovné zapálení.

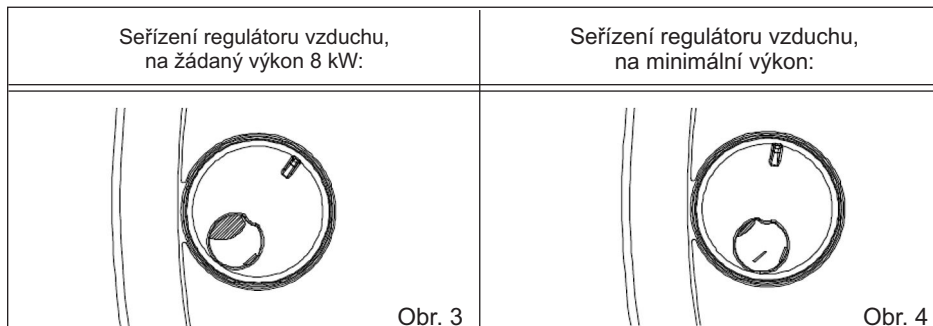
Regulování výkonu

Pro regulování výkonu je nutná zkušenost vzhledem k tomu, že na výkon mohou působit různé faktory jako např. podtlak komínu a vlastnosti paliva. Přidržujte se našich rad, abyste se co nejdříve naučili zacházet s Vašimi kamny.

Výkon se reguluje pomocí regulátoru primárního vzduchu na horní desce.

Výkon kamen závisí i na podtlaku v komíně (tahu komína). Při příliš velkém podtlaku v komíně doporučujeme, abyste ho snížili pomocí záklopku na kouřových rourách, abyste mohli normálně regulovat výkon pomocí regulátoru vzduchu.

Pro správné používání regulátorů vzduchu je nutná zkušenost. Proto využijte naše rady, abyste se co nejdříve naučili zacházet s Vašimi kamny.



Topení v přechodném období

Při topení v přechodném období (kdy jsou vnější teploty vyšší než 15°C) se může stát, že v komíně není podtlak (komín netáhne). V tom případě se pokuste zapálením v komíně docílit potřebného podtlaku. Pokud se Vám to nepodaří, radíme Vám, abyste od topení ustoupili. Vhodné je při zapalování ohně otevřít okno nebo dveře místnosti, aby se vyrovnal tlak vzduchu s vnějším.

Udržování a čištění pece

Po každé topné sezoně je třeba kamna, kouřové roury a komín očistit od usazených sazí. Pokud se zanedbá pravidelná a řádná kontrola a čištění, zvyšuje se nebezpečí požáru v komíně. V případě, že se v komíně zapálí oheň, postupujte následujícím způsobem:

- nepoužívejte k hašení požáru vodu
- uzavřete všechny přívody vzduchu do kamen a do komína
- poté, kdy je oheň uhašen, zavolejte kominíka, aby prohlédl komín
- zavolejte servis nebo výrobce, aby kamna prohlédl

Kamna jsou natřena barvou, která je odolná vůči vysokým teplotám. Po zapečení barvy (po druhém nebo třetím zatopení) se mohou všechny plochy kamen čistit navlhčeným hadříkem.

Po delším užívání může barva nad ohništěm vyblednout. Tato místa se mohou dodatečně natřít barvou odolnou vůči vysokým teplotám. Odpovídající barvu můžete koupit ve specializovaných prodejnách.

Sklo na dvířkách můžete čistit běžnými čisticími prostředky na mytí oken.

Pokud se během topení v kamnech objeví jakékoliv poruchy (jako např. kouření), obraťte se na Vašeho kominíka nebo nejbližší servis. Jakékoliv opravy na kamnech mohou provádět pouze oprávněné osoby, a zaměňovat lze pouze originální rezervní díly.

K čištění smaltových a lakovaných částí používejte vodu a mýdlo, neabrazivní nebo chemicky neagresivní čisticí prostředky.

Záruka

Záruka platí pouze v případě, pokud se kamna používají v souladu s tímto technickým návodem.

Výhřevnost

Velikost vyhřívání prostoru závisí na způsobu topení a na tepelné izolaci prostoru.

Pro topení jednotlivými tepelnými prameny žádoucího tepelného výkonu 8kW lze v závislosti na topných podmínkách vytopit:

za vhodných podmínek	160 m ³
za méně vhodných podmínek	105 m ³
za nevhodných podmínek	75 m ³

Občasné topení nebo topení s přestávkami lze považovat za méně vhodné nebo dokonce za nevhodné topné podmínky.

Výběr komína a základní technické údaje

Pro rozměry komína platí následující údaje:

Jmenovitý tepelný výkon	8	kW
Hmotnostní tok spalin	9,1	g/s
Průměrná teplota spalin	244	°C
Podtlak komínu při jmenovitém tepelném výkonu	0,12	mbar
Podtlak komínu na 0,8 jmenovitého tepelného výkonu	0,10	mbar

Ještě jednou to nejdůležitější:


- Při topení přikládejte pouze takové množství paliva, které odpovídá potřebnému tepelnému výkonu v dané chvíli.
- Při doplňování paliva, je žádoucí, aby byly regulatory na horním panelu uzavřeny
- Po přiložení paliva regulatory vzduchu dostatečně otevřete dokud se oheň dobře nerozplápolá. Teprve potom můžete dát regulátor do polohy, která odpovídá žádanému tepelnému výkonu.
- Dodržujte v úplnosti technický návod a zvláštní pozornost věnujte tomu, abyste regulatory vzduchu umístili do správné polohy a tak zajistili čisté spalování paliva a čisté sklo.
- Kamna postavte do místnosti odpovídající velikosti tak, aby potřebné teplo odpovídalo žádoucímu výkonu kamen.
- Vyhýbejte se topení v kamnech při minimálním výkonu. Přes noc nechte regulatory otevřené do té míry, která je potřebná, abyste ráno měli dostatek žhavého popela a abyste bez problémů mohli znovu přiložit. Proto musíte mít připravené suché tříšičky a louče.
- Při čištění, tj. odstraňování popela je potřeba ponechat tolik popela, aby spodní deska byla pokryta popelem do výšky zvlněných žeber. Toto umožňuje dlouhověkost a chrání spodní desku.

Rezervní díly - příslušenství (stránka 54, obrázek 5) :

Poz. č.	Název dílu	Označení dílu
161	Spodní deska	AM-161
162	Předpecí	AM-162
163D	Zadní díl	AM-163
164	Bočnice	AM-164
165	Boční vložka	AM-165
169	Nástavec kouřovodu Ø120	AM-169
170	Noha pravá	AM-170
171	Noha levá	AM-171
172	Přední díl	AM-172
173	Dveře se sklem	AM-173
174	Regulátor vzduchu	AM-174
175	Střešní deska	AM-175
176	Ochrana skla	AM-176
177	Kryt kulatý	AM-177
178	Kryt koše	AM-178
179	Spodní nástavec kouřovodu	AM-179
180	Horní nástavec kouřovodu	AM-180
181	Držadlo	AM-181
182	Deflektor	AM-182
188	Zadní vložka levá	AM-188
189	Zadní vložka pravá	AM-189
190	Dělič levá	AM-190
191	Dělič doprava	AM-191
200	Držáč skla	
242	Regulátor sekun. vzduchu	
243	Popelník	
244	Plech popeliště	
245	Štít zadního dílu	
247	Přítahovací navijecí tyč	AM-247
250	Rukojeť dveří pece	
320	Sklo dveří	AM-320
801	Příslušenství:	
802	Pohrabáč	
806	Hrábě	
	Ochranné rukavice logo PLAMEN - červený	

**ZADRŽUJEME PRÁVO NA ZMĚNY, KTERÉ NEMAJÍ VLIV
NA FUNKČNOST A BEZPEČNOST ZAŘÍZENÍ!**

Izjavljamo, da je ta izdelek odgovarja bistvenimi zahtevam EN 13240:2001/A2:2004/AC:2007-08,

ter ima  oznako, v skladu z direktivo EU 305/2011.

Požega, 02.02.2018.



Plamen d.o.o.

HR-34000 Požega, Njemačka 36



11

Naprava je za občasno kurjenje.

Intermittent burning appliances

EN 13240:2001/A2:2004/AC:2007-08

Peč na trda goriva

Roomheaters fired by solid fuel

Typ/Typ: **Amity 3**

Minimalna razdalja od vnetljivih materialov:

Minimum distance to adjacent combustible materials: [mm]

Spredaj/front: **1000** Bočno/side: **400** Zadaj/back: **400** Iznad/top: **1000**

Koncentracija CO v okviru 13%O₂:

Emission of CO in combustion products calc. to 13%O₂: **0,07 [%]**

Temperatura dimnih plinov: *Flue gas temperature:* **244 [°C]**

Nazivna jakost: *Nominal output:* **8 [kW]**

Stopnja izkoriščenja (gorivo): *Energy efficiency (fuel):* **80,9 [%]**

Les *Wood*

Tovarniška številka: *Serial No:*

Preberite in upoštevajte navodila za uporabo. Uporabljati le priporočena goriva.

Read and follow the operating instructions. Use only recommended fuels.

Zgoraj navedene vrednosti veljajo samo v testnih pogojih.

The above mentioned values are valid only in proof conditions.

Državo izvora: Hrvaška

Made in Croatia

Leto izdelave/year of production:

- Referenčna št. Izjave o lastnosti: 0032-CPR-2018/03/01

- Identifikacijska št. priglašene organa: NB 1015

- Naprava se ne uporablja s skupnim dimnikom.

Do not use the appliance in a shared flue.

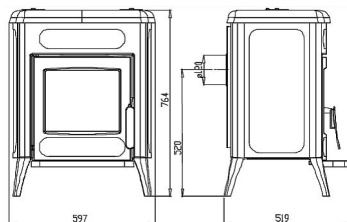
Amity 3 je proizvod dizajniran v skladu z modernimi trendi. Krasijo ga enostavnost modernih ravnih linij, prilagodljivih vsem prostorom. Peč je izdelana iz kvalitetnega sivega leva, obarvan z črno toplotno obstojno barvo, ki daje proizvodu bogat videz.

Skozi velika zastekljena vrata se vidi celotno kurišče, kar nam daje popolno ugodje odprtega ognja. Zaradi specifičnega dovoda primarnega in sekundarnega zraka ostane steklo čisto ves čas kurjenja. Peč ima kvaliteto dolgotrajnega ohranjenja ognja, zato ognja ni potrebno po nekaj dni ugasniti.

Pozivamo Vas, da NATANČNO PREBERETE TA NAVODILA, kar Vam bo v pomoč pri doseganju najboljših rezultatov že pri prvi uporabi.

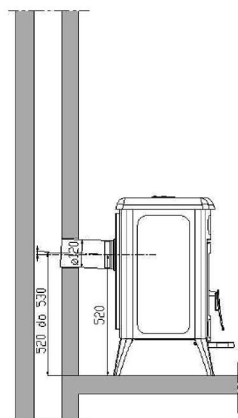
TEHNIČNI PODATKI:

MERE Š x V x G:	59,7x76,4x51,9 cm
TEŽA:	128,5 kg
NAZIVNA MOČ:	8 kW
IZVEDBA po EN 13 240:	1a
ODVOD DIMNIH PLINOV - od zadaj:	Ø120 mm
VIŠINA ODVODA OD TAL:	H=52 cm



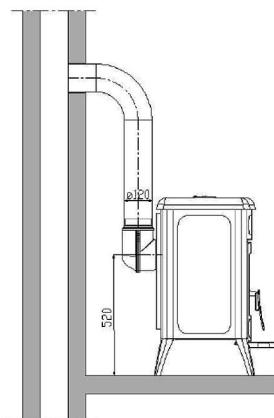
NAVODILO ZA NAMESTITEV

Element, ki ga postavimo pred peč (162) vstavimo na mesto, kot je prikazano na sliki na naslovni strani. Priključitev na dimnik je z zadnje strani. Dobavljena sta dimna nastavka spodnji, dimni nastavek zgornji in dimni nastavek. Načini priključitve prikazani so na sliki 2. Priporočamo priključek prikazan na sliki b), slika 6, stran 55. Če priključujete po sliki a) poskrbite, da priključek ima majhen vzpon na dimnik.



Slika 2

a)



b)

Prostorni predpogoji

Če so v prostoru, ki je predviden za vgradnjo kamina/peči, tla narejena iz vnetljivega ali temperaturno občutljivega materiala, morate peč postaviti na nevnetljivo podlago. Dimenzije podlage morajo biti večje od tlorisa peči: na stranski in zadnji strani 40 cm, na sprednji strani 60 cm.

Najmanjši odmik od temperaturno občutljivih materialov na bočni in zadnji strani mora biti 40 cm.

Temperaturno občutljivi materiali v direktnem področju toplotnega sevanja s sprednje strani peči morajo biti odmaknjeni najmanj 120 cm.

Peč mora biti postavljena na vodoravno površino. Zaradi izgorevanja mora biti v prostoru, v katerem bo vgrajena peč, dovolj svežega zraka.

Če je v prostoru vgrajen aspirator (napa) ali kakšen drugačen uporabnik zraka, morate skozi posebno odprtino z zaščitno mrežo, ki pa se ne more zamašiti, zagotoviti reden dotok svežega zraka.

Dimni priključek

Priporočamo da za dimni priključek uporabite običajne (standardne) dimovodne cevi in kolena z vgrajeno zaklopko.

Prilikom postavljanja peči potrebno je pridržavati se lokalnih propisa za ovu vrstu uređaja.

Dimne cevi (kolena) morate trdno in nepropustno namestiti na dimni nastavek na peči. Cevi morate med seboj tesno in nepropustno spojiti in jih tesno in nepropustno priključiti na dimnik. Dimna cev ne sme segati v poprečni presek dimnika.

Pri postavljanju peči se moramo pridrževati lokalnih, nacionalnih in evropskih norm glede tovrstnih naprav.

NAVODILA ZA UPORABO

Prvo kurjenje

Glede na to, da je peč izdelana iz sivega liva, morate upoštevati, da sivi liv lahko razpoka zaradi naglih in neenakomernih toplotnih obremenitev. Zaradi tega pri prvi kuritvi (najmanj 10 ur) kurite zmerno (polnila ne smejo biti večja kot pol priporočene količine goriva za sklicno snago). Za podnetanje uporabljajte časopisni papir in suha drobna drva.

POMEMBNO:

Pred prvim kurjenjem obvezno naložite plast pepela ali peska na spodnjo ploščo kurišča in sicer tako, da prekriva valovita rebra pokrov koša (poz. 178) pustite prost.

Pri čiščenju, oz. odstranjevanju pepela pustite dovolj pepela, da bo kompletna spodnja plošča prekrita v višini valovitih rebar. Tako omogočate trajno žarenje in ščitite spodnjo ploščo.

Peč nima klasičnega rosta, ampak pokrov koša. Le-ta je namenjen za odstranjevanje pepela v pepelnik.

Pepela ni treba odstranjevati preveč pogosto, če kurite s kvalitetnimi drvni. Bistveno je, da plast pepela ne prekriva odprtine za vhod primarnega zraka na bočnih straneh.

Takšen proizvod brez rosta daje kvaliteto trajnega žarenja, zato ogenj ni treba gasiti vse do odstranjevanja pepela.

Seznanite se z reguliranjem zraka na Vaši peči, kot je to opisano v teh navodilih pod naslovi "Kurjenje in normalen zagon" in "Reguliranje jakosti"

Peč je prebarvana z bravo odporno proti visokim temperaturam, ki se pri prvem kurjenju postopno strjuje, zato se lahko pojavi dim in značilen vonj. Zaradi tega poskrbite za dobro prezračevanje prostora.

Opozorilo! Če prva kuritev ni zmerna, lahko pride do poškodb barve!

Pri prvem kurjenju ne smete dati nikakršnih predmetov na peč, prav tako se izogibajte dotikanju prebarvanih delov. Zaradi dotikov bi lahko nastale poškodbe na nestrjeni plasti barve.

Primerno gorivo

Peč glas je predvidena za kurjenje z drvni, oziroma s kurjavo, pri katerih nastaja malo pepela. Za to je primerna bukev, gaber in breza. Priporočljivo je kuriti s suhim gorivom, oziroma takšnim, ki ima do 20 % vlage. Pri kurjenju z vlažnimi drvni nastajajo mastne saje, ki lahko zamašijo dimnik.

Pri uporabi lesnih briketov ne pozabite, da imajo večjo kalorično vrednost in da se naprava lahko poškoduje zaradi pregrevanja.

Ne kurite odpadkov, še posebej ne plastike. V mnogih odpadnih materialih se nahajajo škodljive snovi, ki so škodljive za kamin, dimnik in okolje.

Sežiganje teh odpadnih materialov je prepovedano z zakonom.

Ne sežigajte ostankov iverk, ker iverke vsebujejo lepila, zaradi katerih lahko pride do pregrevanja kamina.

Priporočena količina goriva, ki ga lahko naenkrat naložimo, je:

Nasekana drva (dolžina ~33cm) 2 do 3 kosa cca 2,5 - 3 kg/u

Zaradi večje količine goriva se lahko zgodi, da steklo ne ostane popolnoma čisto.

Kurjenje in normalen zagon

Za podnetenje uporabljajte časopisni papir in trske. Na to naložite 2 do 3 kosa drobneje nasekanih drv. Regulatorje na zgornji plošči zaprite, regulator na vratcih pod popolnoma odprite.

Pri podnetanju peči pustite vratca za kurišče priprta (4-5 min), s čimer boste preprečili rošenje stekla. Dokler se ogenj ne razgori, ne puščajte peči brez nadzora, da boste lahko kontrolirali ogenj.

Ko se ogenj dobro razgori, odprite regulatorje na zgodnji plošči in zaprite vratca. Naenkrat ne smete naložiti preveč goriva. Na nastalo osnovno žerjavico je priporočljivo naložiti gorivo v dveh plasteh (nivojih).

Pri normalnem zagonu morajo biti vratca zaprta, razen pri dodajanju goriva.

Če imate vgrajeno loputo v dimni cevi, naj bo popolnoma odprta, dokler se ogenj ne razgori.

Pri peči je s konstrukcijskimi rešitvami zagotovljeno, da so stekla na vratih vedno čista. Steklo lahko postane sajasto samo pri slabem izgorevanju. Možni razlogi za slabo izgorevanje so:

- silab dmnik
 - pridušen dovod zraka
 - neustrezno gorivo
 - naložena prevelika količina goriva
 - Steklo bo postalo sajasto tudi, če čez noč popolnoma zaprete regulatorje, da bi zjutraj še imeli ogenj. Zaradi tega priporočamo, da regulatorje nikoli popolnoma ne zaprete. Priprite jih samo toliko, kolikor je potrebno, da bo steklo ostalo čisto, zjutraj pa boste imeli toplo peč in dovolj žerjavice za daljše kurjenje. Poleg tega svetujemo, da preko noči naložite tudi 1 ali 2 debelejša kosa goriva.
 - Deli peči so vroči, zato lahko s pečjo rokujejo samo odrasle osebe.
- KORISTITE ZAŠTITNU ROKAVICO!**

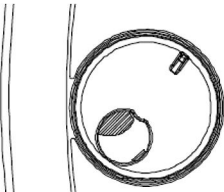
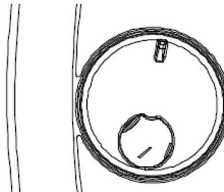
OPOZORILO! Ne uporabljajte alkohola in bencina za prižiganje ali ponovno prižiganje.

Reguliranje moči

Za reguliranje peči moramo imeti nekaj izkušenj, ker lahko na to vplivajo razni faktorji, na primer podtlak v dimniku in lastnosti goriva. Upoštevajte naše nasvete za čim lažje rokovanje z Vašo pečjo.

Moč reguliramo s pomočjo regulatorja za primarni zrak na zgornji plošči.

Moč peči je odvisna tudi od podtlaka v dimniku (vleki dimnika). Če je v dimniku zelo visok podtlak, priporočamo, da ga zmanjšate s pomočjo lopute na dimnih ceveh, da boste lahko normalno regulirali moč s pomočjo regulatorja za zrak. Za pravilno uporabo regulatorja za zrak morate imeti nekaj izkušenj. Zato upoštevajte naše nasvete, da se boste lažje naučili upravljati z Vašo pečjo.

Nastavite regulatorja za zrak za nazivno moč 8 kW:	Nastavitev regulatorja za zrak za minimalno moč:
 <p style="text-align: right;">Sl. 3</p>	 <p style="text-align: right;">Sl. 4</p>

Kurjenje v prehodnem obdobju

Pri kurjenju v prehodnem obdobju (ko so zunanje temperature višje od 15 °C) se lahko zgodi, da v dimniku ni podtlaka (dimnik ne vleče). V takšnem primeru poskušajte s podnetanjem ustvariti v dimniku podtlak. Če vam to ne uspe, vam svetujemo, da odnehate od kurjenja. Priporočamo, da pri kurjenju ognja odprete okno ali vrata v prostoru, da se boste izenačila notranji in zunanji tlak zraka.

Vdrževanje in čiščenje peči

Po vsaki sezoni gretja je treba peč in dimnovodne cevi in dimnik očistiti od saj.

Posledica zanemarjanja rednih kontrol in čiščenja je večja nevarnost za nastanek požara v dimniku. Če začne v dimniku ogreti, postopajte na naslednji način:

- za gašenje ne uporabite vode
- zaprite vse dovode zraka v peč in dimnik
- ko se ogenj ugasne, pokličite dimnikarja, naj pregleda dimnik
- pokličite servisno službo, oziroma proizvajalca, naj pregleda peč

Peč je prebarvana z barvo, ki je odporna zoper visoke temperature. Ko se barva zapeče (po drugem ali tretjem kurjenju), lahko vse plošče na kaminu čistimo z vlažno krpo za čiščenje.

Po daljši uporabi lahko barva nad kuriščem zbledi. Ta mesta lahko naknadno prebarvamo z barvo, ki je odporna na visoke temperature. Ustrezno barvo lahko nabavite v specializiranih trgovinah. Steklo na vratih kamina lahko očistite s sredstvom za pranje oken.

Če se med delovanjem kamina pojavijo kakršnekoli motnje (na primer zakajenost), se obrnite na Vašega dimnikarja ali v najbližji servis.

Kakršnekoli posege na peči lahko opravljajo samo pooblaščen osebe, vgradijo pa se lahko samo originalni rezervni deli.

Za čiščenje emajliranih in obarvanih površin uporabljajte vodo in milo, neabrazivna ali kemijski neagresivna pomivalna sredstva.

Jamstvo

Jamstvo velja samo v primeru, če peč uporabljate v skladu s temi tehničnimi navodili.

Možnosti gretja prostora

Velikost gretega prostora je odvisna od načina gretja in toplotne izolacije prostora

Z gretjem s posameznimi viri toplote nazivne toplotne moči 8 kW je odvisno od grelnih pogojev segreti:

pri ugodnih pogojih	160 m ³
pri manj ugodnih pogojih	105 m ³
pri neugodnih pogojih	75 m ³

Občasno gretje ali gretje s prekinitvami je uvrščeno med manj ugodne ali celo neugodne grelne pogoje.

Izbor dimnika in osnovni tehnični podatki

Za dimenzioniranje dimnika po DIN 4705 veljajo naslednji podatki:

Nazivna toplotna moč	8	kW
Pretok mase dimnih plinov	9,1	g/s
Srednja temp. dimnih plinov	244	°C
Podtlak dimnika pri nazivni toplotni moči	0,12	mbar
Podtlak dimnika pri 0,8 kratni nazivni toplotni moči	0,10	mbar

Še enkrat tisto najpomembnejše:

- Pri nalaganju goriva dodajte samo tolikšno količino goriva, ki ustreza potrebni toplotni moči v tem trenutku.
- Pri dodajanju goriva zaželeno je da so regulatorji na zgornji plošči zaprti.
- Ko ste naložili gorivo, odprite regulatorje za zrak, dokler se ogenj dobro ne razgori. Šele nato nastavite regulatorje na pozicijo, ki ustreza želeni toplotni moči.
- Popolnoma se pridržujte tehničnih navodil, posebej pa morate biti pozorni na to, da naravnate regulatorje za zrak na pravilno pozicijo, kar bo omogočilo čisto (popolno) izgorevanje goriva ter čisto steklo.
- Peč namestite v ustrezno velik prostor, za katerega zadostuje nazivna moč peči.
- Izogibajte se delovanja pri minimalni moči. Čez noč pustite regulatorje odprte toliko, kot je potrebno, da boste zjutraj imeli dovolj osnovne žerjavice in da boste brez težav vzpostavili nov ogenj. Za to morate znova pripraviti suha in drobna drva.
- Pri čiščenju, tj. odstranjevanju pepela, pustite dovolj pepela, da bo z njim v višini valovitih reber prekrita celotna spodnja plošča, skupaj s drsečim elementom. Tako omogočate trajno žarenje ter ščitite spodnjo ploščo.

Rezervni deli - pribor (stran 54, slika 5):

Pos. Nr.	Name des Teils	Bezeichnung
161	Spodnja plošča	AM-161
162	Element pred pečjo	AM-162
163D	Začelje	AM-163
164	Stranica	AM-164
165	Stranski vložek	AM-165
169	Dimni nastavek Ø120	AM-169
170	Noga desna	AM-170
171	Noga leva	AM-171
172	Spretnji del	AM-172
173	Vrata s steklom	AM-173
174	Regulator zraka	AM-174
175	Plošča prekrivna	AM-175
176	Ščitnik stekla	AM-176
177	Pokrov okrogel	AM-177
178	Pokrov koša	AM-178
179	Dimni nastavek spodnji	AM-179
180	Dimni nastavek zgornji	AM-180
181	Ročaj	AM-181
182	Deflektor	AM-182
188	Zadnji vložek levi	AM-188
189	Zadnji vložek desni	AM-189
190	Delilnik levo	AM-190
191	Delilnik desno	AM-191
200	Držalo stekla	
242	Regulator sekun. zraka	
243	Pepelnik	
244	Pločevina ognjišča	
245	Ščitnik začelja	
247	Pritezna navojna palica	AM-247
250	Ročka za vrata kurišča	
320	Steklo vrat	AM-320
	Pribor:	
801	Grebljica za peč	
802	Grebljica	
806	Zaščitna rokavica logo PLAMEN-rdeča	

**PRIDRŽUJEMO SI PRAVICO DO SPREMEMB, KI NE VPLIVAJO
NA FUNKCIONALNOST IN VARNOST APARATA.**



ИЗЈАВА О УСАГЛАШЕНОСТИ

Изјављујемо да је овај производ у сагласности са битним захтевима

EN 13240:2001/A2:2004/AC:2007-08, и носи  ознаку, у складу са директивом ЕУ 305/2011.

Пожега, 02.02.2018.



Plamen d.o.o.

HR-34000 Požega, Njemačka 36



11

Уређај је предвиђен за повремено ложење *Intermittent burning appliances*

EN 13240:2001/A2:2004/AC:2007-08

Пећ на чврста горива

Roomheaters fired by solid fuel

Тип/Тур: **Amity 3**

Минимална удаљеност од запаљивих материјала:

Minimum distance to adjacent combustible materials: [mm]

Испред/front: **1000** Бочно/side: **400** Позади/back: **400** Изнад/top: **1000**

Концентрација СО цвдених на 13%O₂:

Emission of CO in combustion products calc. to 13%O₂: **0,07 [%]**

Температура димних гасова: *Flue gas temperature:* **244 [°C]**

Номинална снага: *Nominal output:* **8 [kW]**

Степен искоришћења (гориво): *Energy efficiency (fuel):* **80,9 [%]**

Дрво *Wood*

Фабрички број: *Serial No:*

Проучите употство за употребу. *Read and follow the operating instructions.* Користите препоручена горива. *Use only recommended fuels.*

Горе поменуте вредности важе само у испитним условима.

The above mentioned values are valid only in proof conditions.

Земља порекла: Хрватска

Made in Croatia

Година производње/year of production:

Број Изјаве о својствима/Number of the DoP: 0032-CPR-2018/03/01

Број лабораторија за тестирање/Number of the notified test laboratory: NB 1015

Апарат се не може користити са димњачним димњаком.

Do not use the appliance in a shared flue.



Plamen

HR-34000 Požega, Njemačka 36

tel.: +385 (0)34 254 600, 254 602, fax: +385 (0)34 254 710

www.plamen.hr

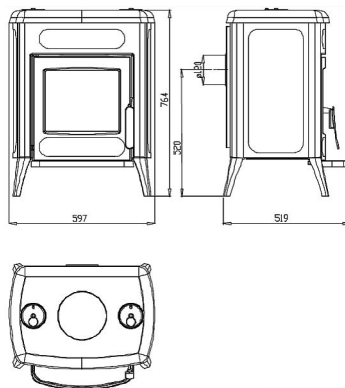
Амити 3 је производ дизајнерски усклађен с модерним трендовима, а краси га једноставност модерних правих линија које се прилагођавају свим просторима. Пећ је направљена од квалитетног сивог лева, офарбана црном, термички отпорном бојом која производи даје богат изглед.

Кроз велика застакљена врата види се цело ложиште што даје потпуни доживљај отворене ватре. Због специфичног довода примарног и секундарног ваздуха стакло остаје чисто све време ложења. Пећ има способност да задржава жар, а ватра не мора да се гаси више дана.

Препоручујемо Вам да ПАЖЉИВО ПРОЧИТЕ ОВА УПУТСТВА, што ће да Вам омогући постизање најбољих резултата већ код прве употребе.

Технички подаци

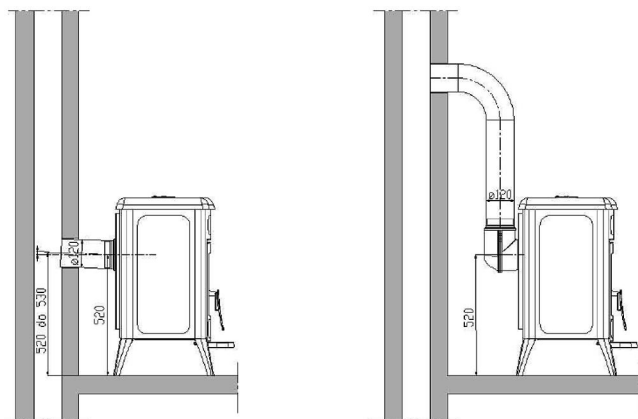
Мере Ш x В x Д:	59,7x76,4x51,9 cm
Маса:	128,5 kg
Номинална снага:	8 kW
Изведба по EN 13240:	1a
Одвод димних гасова - позади:	Ø120 mm
Висина одвода од пода:	H=52 cm



Упутство за постављање

Предњу плочу (162) уметните на место према слици на насловној страни.

Прикључак на димњак је са задње стране. Испоручени су димни наставци доњи, горњи, и димни наставак. Начини прикључивања су приказани на слици 2. Препоручујемо прикључак приказан на слици б), слика 6, страница 55. Ако прикључујете према слици а) водите рачуна да је прикључак направљен с малим успоном према димњаку.



Слика 2

а)

б)

Просторни предуслови

Ако просторија предвиђена за уградњу пећи има под од лако запаљивог или температурно осетљивог материјала, пећ морате да поставите на негориву подлогу. Подлога треба да буде тако димензионисана, да буде већа од основе пећи: бочно и позади 40 cm, а са предње стране 60 cm. Најмањи размак од температурно осетљивих материјала бочно и позади је 40 cm. Температурно осетљиви материјали у директном подручју исијавања топлоте, испред пећи морају да имају најмањи размак од 120 cm.

Пећ мора да буде постављена на водоравну површину, а просторија у којој је уграђена треба да има довољну количину свежег ваздуха за изгарање.

Уколико је у просторију уграђен некакав аспиратор (напа) или некакав други потрошач ваздуха, потребно је кроз посебан отвор са заштитном мрежом, која не може да се зачепи, да се осигура редован доток свежег ваздуха.

Прикључак на димњак

Препоручујемо да за прикључак на димњак користите уобичајене (стандардне) димоводне цеви и колена са уграђеном заклопком (клапном). Димоводне цеви (колена) поставите чврсто и непропусно на димни наставак пећи.

Такође, међусобно их чврсто и непропусно спојите и чврсто и непропусно прикључите на димњак. Димоводна цев не сме да задира у попречни пресек димњака.

Приликом постављања пећи потребно је да се придржавате националних, европских норми, као и локалних прописа за ову врсту уређаја.

УПУТСТВО ЗА УПОТРЕБУ

Прво ложење

Будући да је пећ направљена од сивог лева, треба да се води рачуна о његовој склоности да пукне због наглих и неједнаких топлотних оптерећења. Због тога приликом првих ложења (најмање 10 сати) ложите умереном ватром (пуњења не смију бити већа од пола препоручене количине горива за номиналну снагу). За потпалу користите новински папир и ситна сува дрва.

ВАЖНО:

Пре првог ложења обавезно ставите слој пепела или песка на доњу плочу ложишта и то тако да прекрију таласаста ребра. Поклопац коша (поз.178) оставите слободан.

Код чишћења, тј. уклањања пепела оставите га довољно, да цела доња плоча буде прекривена у висини таласастих ребара. Тако ћете да омогућите да се жар дуго задржи те штитите доњу плочу.

Пећи нема класичан раст, него поклопац коша. Он служи за уклањање пепела у пепељару.

Пепео не треба често да се чисти, ако ложите квалитетна дрва. Важно је да слој пепела не прекрива отворе за улаз примарног ваздуха на бочним странама.

Овакав производ без роста има способност да дуго држи жар па ватра не треба да се гаси све до чишћења пепела.

Научите како се регулише ваздух на Вашој пећи, што је описано у овим упутствима под насловима "Ложење и нормална вуча" и "Регулисање снаге"

Пећ је офарбана термички отпорном фарбом и код првог ложења се фарба постепено стврдњава па може да дође до стварања дима и карактеристичног мириса. Због тога се постарајте да добро проветравате просторије.

Упозорење! Ако прво ложење није умерено може доћи до оштећења боје.

Код првог ложења не стављајте никакве предмете на пећ и избегавајте додиривање офарбаних делова. Додиривањем би могла да настану оштећења на нестврднутом слоју фарбе.

Прикладно гориво

Пећ је предвиђена за ложење искључиво дрвима, тј. горивом које има мали садржај пепела, а то су: буква, граб и бреза.

Пожељно је да је гориво суво, тј. да му влажност не прелази 20%. Код ложења влажним дрвима настаје масна чађа која може да изазове зачепљење димњака.

Када користите дрвене брикете, имајте на уму да имају већу калоријску вредност и да се уређај може оштетити прегревањем. Не спаљујте никакав отпад, нарочито пластику. У многим отпадним материјалима налазе се штодљиве материје, које су штетне за пећ, димњак и околину. Спаљивање ових отпадних материјала забрањено је законом. Такође, не спаљујте остатке иверице, будући да иверица садржи лепак који може да изазове прегрејавање пећи.

Препорука за количину горива која се додаје једнократно:

Цепана дрва (дужине ~33 cm) 2 до 3 комада сса 2,5-3 кг/с

Код веће количине горива може да се деси да стакло не остане потпуно чисто.

Ложење и нормалан погон

За потпаљивање ватре саветујемо новинску хартију са ситним сувим дрвима. На то ставите 2 до 3 комада ситније цепаних дрва. Регулаторе на горњој плочи затворите.

Код потпаљивања пећи оставите врата ложишта мало отворена (4-5 мин.) и тако избегните рошење стакла. Док се ватра не разгори не остављајте пећ без надзора, како бисте могли да контролишете ватру. Када се ватра добро разгори отворите регулаторе на горњој плочи и затворите врата. Избегавајте да одједном ставите превише горива. На створену основну жар најбоље је да ставите гориво у два слоја (нивоа).

У нормалном погону врата требају да буду затворена, осим код додавања горива.

Ако имате уграђену заклопку у димоводној цеви, држите ју потпуно отворену, док се ватра не разгори.

Код пећи је конструкцијским решењем обезбеђено да стакло на вратима увек буде чисто. Стакло може да се загади чађу ако је лоше изгарање. Могући узроци лошег изгарања су:

- лош димњак
 - пригушен довод ваздуха
 - неодговарајуће гориво
 - убачена превелика количина горив
 - Стакло ће се загадити чађу ако преко ноћи потпуно затворите регулаторе да бисте ујутро имали ватру. Због тога препоручујемо да регулаторе никада не затворите потпуно. Притворите их толико колико је потребно да стакло буде чисто, а да ујутро имате топлу пећ и довољно жари за наставак горења. Уз то саветујемо да за преко ноћи ставите и 1 или 2 крупнија комада горива.
 - Водите рачуна да су делови пећи врући и да пећ смеју да користе само одрасли.
- КОРИСТИТИ ЗАШТИТНУ РУКАВИЦУ!**

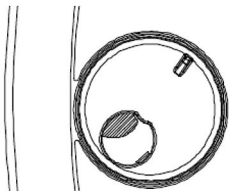
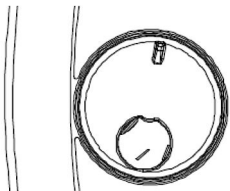
УПОЗОРЕЊЕ! За потпаљивање ватре никад не користите шпиритус н бензин.

Регулисање снаге

За регулисање снаге потребно је нешто искуства, будући да различни фактори могу да утичу на то, као нпр. подпритисак димњака и својства горива. Користите наше савете, како бисте што лакше научили да рукујете Вашом пећи.

Снага се регулише помоћу регулатора примарног ваздуха на горњој плочи

Снага пећи зависи и од подпритиска у димњаку (вучи димњака). Код веома великог подпритиска у димњаку препоручујемо да га смањите помоћу заклопке на димоводним цевима, како бисте могли да нормално регулишете снагу помоћу регулатора ваздуха. За правилно коришћење регулатора ваздуха потребно је мало искуства. Због тога искористите наше савете како бисте што лакше научили да рукујете Вашом пећи.

Намештање регулатора за ваздух, за номиналну снагу од 8 kW:	Намештање регулатора за ваздух, за минималну снагу:
 <p style="text-align: right;">Сл. 3</p>	 <p style="text-align: right;">Сл. 4</p>

Ложење у прелазном периоду

Код ложења у прелазном периоду (када су спољне температуре више од 15° C) може да се деси да у димњаку нема подпритиска (димњак не вуче). У том случају покушајте потпаљивањем димњака да остварите потребан подпритисак. Ако у томе не успете, саветујемо Вам да одустанете од ложења. Корисно је приликом потпаљивања ватре да отворите прозор или врата просторије да се уједначи притисак ваздуха са спољним.

Одржавање и чишћење пећи

Након сваке сезоне грејања потребно је да пећ, димоводне цеви и димњак очистите од наслага чађе. Ако се занемари редовна контрола и чишћење, повећава се опасност од пожара у димњаку. У случају појаве ватре у димњаку поступите на следећи начин:

- не употребљавајте воду за гашење
- затворите све доводе ваздуха у пећ и димњак
- након што се ватра угасила позовите димничара да прегледа димњак
- позовите сервисну службу, односно произвођача да прегледа пећ

Пећ је обојена бојом отпорном на високе температуре. Након што се боја запече (након другог или трећег ложења), све површине пећи можете да очистите лагано мокром крпом за чишћење. Након дуже употребе боја изнад ложишта може да избледи. Ова места можете накнадно да обојите бојом отпорном на високе температуре. Одговарајућу боју можете да набавите у специјализованим продавницама. Стакло на вратима пећи можете да очистите уобичајеним средствима за прање прозорског стакла. Ако за време рада пећи се појаве било какве сметње (као на пр. димљење), обратите се Вашем димничару или најближем сервису. Било какве захвате на штедњаку смеју да раде само овлашћена лица, а уграђују се само оригинални резервни делови.

За чишћење емајлованих и обојених делова користите воду и сапун, неабразивне или хемијски неагресивне детерџенте.

Гаранција

Гаранција важи само у случају када се пећ користи у складу са овим техничким упутством.

Могућност грејања простора

Величина грејаног простора зависи од начина грејања и топлотне изолације простора.

За грејање појединачним изворима тоpline номиналне топлотне снаге 8 kW, могуће је, зависно од услова грејања, да се загреје:

код повољних услова	160 m ³
код мање повољних услова	105 m ³
код неповољних услова	75 m ³

Повремено грејање или грејање са прекидима сматра се мање повољним или чак неповољним условима грејања.

Избор димњака и основни технички подаци

За димензионисање димњака важе следећи подаци:

Номинална топлотна снага	8	kW
Масени проток димних гасова	9,1	g/s
Средња температура димних гасова	244	°C
Потпритисак димњака код номиналне топлотне снаге	0,12	mbar
Потпритисак димњака код 0,8-струке номиналне топлотне снаге	0,10	mbar

Још једанпут оно најважније:


- Приликом ложења додајте само ону количину горива која одговара потребној топлотној снази у том тренутку.
- Када се додаје гориво, пожељно је да су регулатори на горњој плочи затворени.
- Након додавања горива регулаторе ваздуха довољно отворите док се ватра добро не разгори. Тек тада можете да ставите регулатор у положај који одговара жељеној топлотној снази.
- У потпуности се придржавајте техничког упутства, а нарочиту пажњу обратите да регулаторе ваздуха поставите у правилан положај и тако осигурате чисто изгарање горива и чисто стакло.
- Пећ поставите у просторију одговарајуће величине тако да потреба тоpline одговара номиналној снази пећи.
- Избегавајте рад пећи код минималне снаге. Преко ноћи оставите регулаторе отворене толико колико је потребно да ујутро имате довољну основну жар, те да без проблема можете да успоставите нову ватру. Зато морате поново да имате сува и ситна дрва.
- Код чишћења тј. одстрањивања пепела оставите довољно пепела да доња плоча буде прекривена пепелом у висини таласастих ребара. Тако ћете да омогућите да жар дуго траје, а штитите и доњу плочу.

Резервни делови - прибор (страница 54, слика 5):

Поз. бр.	Назив дела:	Симбол дела
161	Плоча доња	AM-161
162	Простор испред рерне (претпећњак)	AM-162
163D	Зачеље	AM-163
164	Бочна страна	AM-164
165	Бочни уложак	AM-165
169	Димни наставак Ø120	AM-169
170	Нога десна	AM-170
171	Нога лева	AM-171
172	Предња страна	AM-172
173	Врата са стаклом	AM-173
174	Регулатор ваздуха	AM-174
175	Покровна плоча	AM-175
176	Штитник стакла	AM-176
177	Поклопац округли	AM-177
178	Поклопац коша	AM-178
179	Димни наставак доњи	AM-179
180	Димни наставак горњи	AM-180
181	Рукохват	AM-181
182	Дефлектор	AM-182
188	Задњи уложак леви	AM-188
189	Задњи уложак десни	AM-189
190	Преграда лева	AM-190
191	Преграда десна	AM-191
200	Држач стакла	
242	Регулатор секун. ваздуха	
243	Пепелара	
244	Лим пепелишта	
245	Штит зачеља	
247	Навојна шипка за затезање	AM-247
250	Ручка врата ложишта	
320	Стакло врата	AM-320
	Прибор:	
801	Жарач	
802	Гребалица	
806	Заштитна рукавица с логом ПЛАМЕН-црвена	

**ЗАДРЖАВАМО ПРАВО НА ПРОМЕНЕ КОЈЕ НЕ УТИЧУ
НА ФУНКЦИОНАЛНОСТ И СИГУРНОСТ АПАРАТА!**

Oświadczamy, e niniejszy produkt spełnia zasadnicze (odpowiednie) wymagania

normy EN 13240:2001/A2:2004/AC:2007-08 i ma oznakowanie  zgodnie z dyrektywa EU 305/2011.

Požega, 02.02.2018.



Plamen d.o.o.

HR-34000 Požega, Njemačka 36

Urządzenie o przerywanym spalaniu.



11

Intermittent burning appliances

EN 13240:2001/A2:2004/AC:2007-08

Piec na paliwo stałe

Roomheaters fired by solid fuel

Typ/Typ: **Amity 3**

Minimalna odległość od materiałów palnych:

Minimum distance to adjacent combustible materials: [mm]

Przód /front: **1000** Bok/side: **400** Tył/back: **400** Góra/top: **1000**

Emisja CO przy 13%O₂:

Emission of CO in combustion products calc. to 13%O₂: **0,07 [%]**

Temperatura spalin: *Flue gas temperature:* **244 [°C]**

Moc nominalna: *Nominal output:* **8 [kW]**

Sprawność (paliwo): *Energy efficiency (fuel):* **80,9 [%]**

Drewno *Wood*

Numer seryjny: *Serial No:*

Prosimy o przeczytanie instrukcji obsługi.

Prosimy o uywanie paliwa zalecanego.

Read and follow the operating instructions.

Use only recommended fuels.

Powysze wartosci sa wazne tylko w warunkach badawczych.

The above mentioned values are valid only in proof conditions.

Kraj pochodzenia: Chorwacja

Made in Croatia

Rok produkcji /year of production:

Numer deklaracji właściwości użytkowych/Number of the DoP: 0032-CPR-2018/03/01

Numer notyfikowanego laboratorium badawczego/Number of the notified test laboratory: NB 1015

Urządzenia nie można używać ze wspólnym kominem.

Do not use the appliance in a shared flue.

Amity 3 to produkt zaprojektowany zgodnie z nowoczesnymi trendami i ozdobiony prostymi liniami tak, aby mógł być dostosowany do wszystkich pomieszczeń. Piec wykonany jest z wysokiej jakości żeliwa, malowany na czarno żaroodporną farbą, która nadaje produktowi estetyczny wygląd.

Duże przeszklone drzwi, pozwalają zobaczyć całe palenisko i stworzyć bardzo dobrą wizję ognia. Ze względu na szczególnie układ doprowadzenia powietrza pierwotnego i wtórnego do szyby, pozostaje ona czysta podczas palenia. Piec charakteryzuje się ogniem ciągłym i nie powinno go gasić przez kilka dni.

Prosimy o UWAŻNE PRZECZYTANIE INSTRUKCJI obsługi, aby osiągnąć najlepsze rezultaty już przy pierwszym użyciu.

DANE TECHNICZNE:

WYMIARY SZ x W x DŁ:

59,7x76,4x51,9 cm

WAGA:

128,5 kg

MOC NOMINALNA:

8 kW

WYDAJNOŚĆ wdł. EN 13 240:

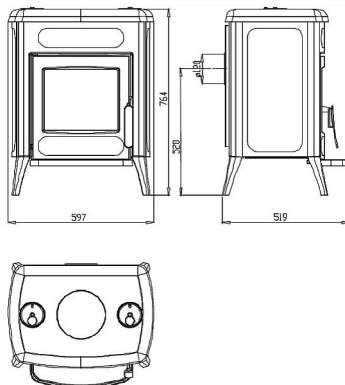
1a

WYLOT SPALIN:

Ø120 mm

WYSOKOŚĆ RURY OD PODŁOGI:

H=52 cm

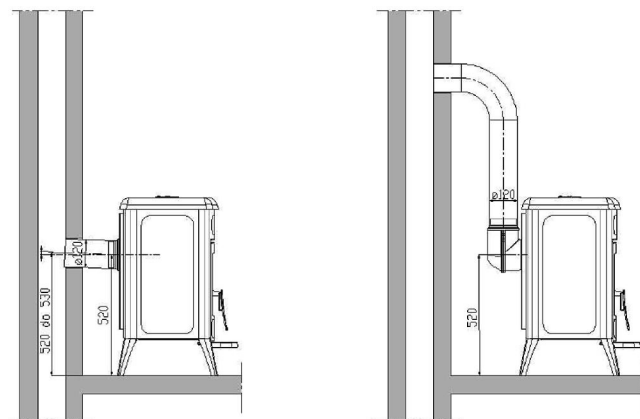


INSTRUKCJA INSTALACJI

Półka (162) powinna być umieszczona w sposób pokazany na zdjęciu na pierwszej stronie.

Podłączenie do przewodu kominowego umiejscowiony jest z tyłu. Opakowanie zawiera wylot spalin górny i dolny i wylot spalin. Sposób podłączenia pokazany jest na rysunku 2. Zalecamy podłączenie pokazane na rysunku b), Rysunek 6, strona 55.

Jeżeli jest podłączone według rysunku a) należy wziąć pod uwagę, że podłączenie zrobione jest z niewielkim wzniesieniem do przewodu kominowego.



Rysunek 2

a)

b)

Wymagania dla pomieszczeń

Jeżeli podłoga w pomieszczeniu zainstalowania pieca jest łatwopalną lub wrażliwa na temperaturę, powinna być zabezpieczona materiałem niepalnym o szerokości co najmniej 40 cm poza ścianą tylną i boczną i 60 cm poza ścianą przednią pieca. Minimalna odległość materiałów wrażliwych na ciepło od ściany bocznej i tylnej powinna wynosić 40 cm. Odległość od przodu pieca z uwagi na promieniowanie ciepłe powinna wynosić, co najmniej 120cm.

Piec powinien być umieszczony na równej powierzchni w pomieszczeniu w którym zapewniana jest dostateczna ilość świeżego powietrza do spalania.

Jeżeli w tym samym pomieszczeniu zainstalowany jest aspirator (okap kuchenny) lub jakiegokolwiek inne urządzenie pobierające powietrze, poprzez oddzielny otwór z siatką ochronną, którą nie można zablokować, należy zapewnić regularny dopływ świeżego powietrza.

Podłączenie do komina

Przy podłączeniu do przewodu kominowego zalecamy użycie standardowych rur spalinowych i kolana z zainstalowaną przepustnicą. Rury spalinowe i kolana powinny być przymocowane mocno i szczelnie do wylotu spalin pieca i komina.

Rury spalinowe nie mogą wystawać poza przekrój przewodu kominowego.

Przy montażu pieca należy przestrzegać norm krajowych i europejskich i przepisów lokalnych dla tego typu urządzeń.

INSTRUKCJA OBSŁUGI

Pierwsze rozpalanie

Ze względu na to, że piec jest wykonany z żeliwa szarego, należy wziąć pod uwagę tendencję żeliwa na pękanie z powodu nagłych i nierównomiernych obciążeń cieplnych. Z tego powodu, pierwszego rozpalania (przynajmniej 10 godzin) powinno się dokonać przy umiarkowanym ogniu (ilości paliwa nie powinny przekraczać połowy ilości zalecanych przy mocy nominalnej). Na rozpałkę można używać gazety i suche szczapy drewna.

WAŻNE:

Przed pierwszym rozpalaniem należy położyć warstwę popiołu lub piasku na płycie dolnej paleniska tak, aby pokryć całkowicie faliste żebra. Pokrywa koszu (poz.178) powinna zostać swobodna.

Podczas czyszczenia tzn. odpopielenia powinno pozostawić wystarczającą ilość popiołu, aby utrzymać płytę dolną i ruszt ruchomy pokryte do wysokości falistych żebr. Pozwala to ogień ciągly i chroni dolną płytę.

Piec nie ma rusztu klasycznego lecz pokrywę kosza, umożliwiającą usuwanie popiołu do popielnika.

Jeżeli używane jest drewno wysokiej jakości piec nie powinno często odpopielić, ważne jest tylko unikać zatkanie wlotu powietrza pierwotnego na ścianie bocznej.

Ten typ produktu bez rusztu zapewnia jakość ognia ciągłego, więc ogień nie powinien być ugasiony do czasu odpopielenia.

Regulacją powietrza na piecu, opisana jest w niniejszych instrukcjami pod tytułem "Rozpalenie i normalne działanie" oraz "Regulacja siły".

Piec pomalowany jest farbą odporną na gorącą. Podczas pierwszego palenia może wydzielać się dym i charakterystyczny zapach, którego przyczyną jest stopniowo utwierdzanie się farby. Z powodu tego powinno zapewnić intensywnie wietrzenie pomieszczenia.

Ostrzeżenie! Użycie niumiarkowanej ilości paliwa przy pierwszym rozpalaniu może wywołać uszkodzenie farby.

Podczas pierwszego palenia należy nie kłaść żadnych przedmiotów na piec i unikać dotykania pomalowanych części. Dotknięcie może spowodować uszkodzenie farby nieutwardzonej.

Odpowiednie paliwo

Podstawowe paliwo do spalania w piecu są wyłącznie drewno, tzn. paliwo o niskiej zawartości popiołu, takich jak; buk, grab i brzoza.

Należy używać tylko suche paliwo o wilgotności nie przekraczającej 20%. Przy rozpalaniu wilgotnego drewna powstaje tłusta sadz powodująca zatykanie komina.

Używając brykietów drzewnych należy pamiętać, że mają one wyższą kaloryczność i że urządzenie może ulec uszkodzeniu w wyniku przegrzania.

Należy nie palić odpad komunalny, zwłaszcza plastykowy. Wiele materiałów odpadowych zawierają substancje szkodliwe dla pieca, kominu i środowiska.

Spalanie odpadów jest zabronione przez prawo. Oprócz tego powinno nie palić płytę wiórową, ponieważ zawiera kleje powodujące przegrzanie pieca.

Zalecenia masa jednorazowego załadunku:

Polano (o długości ~33cm) 2 do 3 kawałki cca 2,5 - 3 kg/g

Większ ilość paliw może powodować mazanie szyby.

Rozpalenie i normalne działanie

Aby rozpocząć ogień na gazete powinno umieszczyć rozpałkę i 2 do 3 kawałki drobnego polana. Przepustnicę powietrza na płycie górnej powinno zamknąć. Przy rozpalaniu pieca zostawić drzwiczki paleniskowe uchylone (4-5 min), w ten sposób unika się mżenie szyby. W celu lepszej kontrolni ognia nie zostawiać piec bez nadzoru, aż rozpali się ogień.

Po rozpaleniu się ognia przepustnicę powietrza na płycie górnej powinno otworzyć, a drzwiczki paleniskowe zamknąć. Unikać nadmiernego użycia paliwa. Na podstawowy żar najlepiej jest umieścić paliwo w dwóch warstwach. Podczas normalnego działania, drzwiczki paleniskowe powinny być zamknięte, oprócz w czasie dołożenia.

Jeżeli przepustnica jest zainstalowaną w rurze spalinowej, ustawić ją w pozycji maksymalnie otwartej, aż rozpali się ogień. Szyba ubrudzi się sadzą tylko w przypadku złego spalania. Możliwe przyczyny złego spalania są:

- nieodpowiedny komin
- zmniejszony dopływ powietrza
- nieodpowiednie paliwo
- nadmierna ilość paliwa
- Szyba ubrudzi się sadzą tylko w przypadku zamkniętych przepustnic powietrza na noc. Z tego powodu zalecamy nie zamykać przepustnice całkowicie. Zostawić ich otwarte tyle ile jest konieczne, aby utrzymać szkło czyste, mieć ciepły piec następny dzień i żar do rozpalenia ognia. Dodatkowo radzimy ułożyć na noc i 1 lub 2 większe kawałki paliwa.
- Części pieca powinny być gorące i piec używany tylko przez dorosłych.
STOSOWAĆ REKAWICE OCHRONNE.

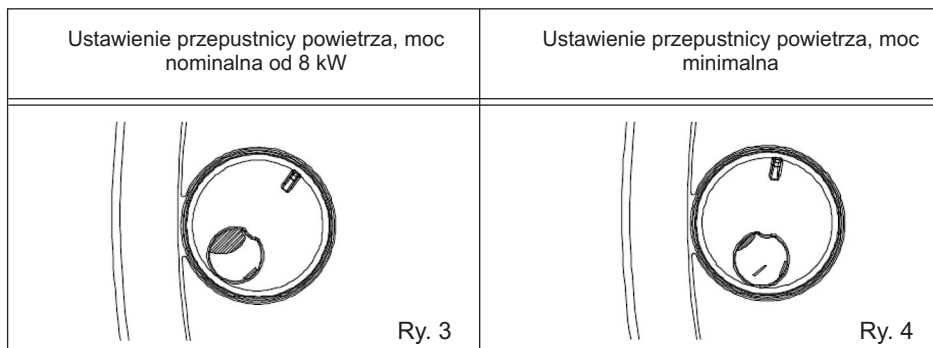
OSTRZEŻENIE! Nie używać alkoholu i benzyny do zapłonu lub ponownego zapłonu.

Regulacja siły

Z powodu wpływania różnych czynników (np. podciśnienie w kominie i właściwości paliw) na regulowanie siły wymagane jest pewne doświadczenie w regulacji. Należy stosować się do zaleceń, zapewni to łatwiejsze obsługiwanie pieca.

Siła jest regulowana za pomocą przepustnic powietrza pierwotnego na płyty górnej.

Siła pieca uzależniona jest od podciśnienia w kominie (ciąg przewodu kominowego). Przy nadmiernym podciśnieniu w kominie, zalecamy zmniejszyć go za pomocą przepustnicy w rurach spalinowych. W ten sposób możliwa jest normalna regulacja siły za pomocą przepustnicy powietrza. Pewne doświadczenie niezbędne jest do prawidłowego stosowanie przepustnicy powietrza. Należy stosować się do zaleceń, zapewni to łatwiejsze obsługiwanie pieca.



Rozpalanie w okresie przejściowym

Podczas rozpalania w okresie przejściowym (gdy temperatura zewnętrzna przekracza 15 ° C) problemy mogą wystąpić z powodu niewystarczającego podciśnienia w kominie (komin nie "ciągnie"). W takim przypadku, starać się osiągnąć konieczny poziom podciśnienia podpalaniem komina. Jeżeli to nie zmieni podciśnienie zalecamy nie kontynuować rozpalanie. Przydatne jest podczas rozpalania otworzyć okno lub drzwi w pomieszczeniu w celu wyrównania wewnętrznego i zewnętrznego ciśnienia powietrza.

Czyszczenie i konserwacja

Po każdym sezonie grzewczym piec, rury spalinowe i komin należy wyczyścić z osadów sadzy. Niewykonanie regularnej kontroli i czyszczenia zwiększa ryzyko pożaru w kominie. W przypadku pożaru w kominie, zalecamy wykonać następujące czynności:

- nie należy używać wody do gaszenia ognia
- należy zamknąć wszystkie wloty powietrza do pieca i komina
- po zgaszeniu ognia wezwać kominiarza, żeby sprawdził komin
- skontaktować się z obsługą klienta lub producentem w celu kontroli pieca

Piec pomalowana jest żaroodporną farbą. Po zapiekaniu farby (po drugim lub trzecim rozpaleniu), wszystkie powierzchnie mogą być czyszczone lekko zwilżoną ściereczką.

Z upływem czasu farba może zblednąć. Powierzchnie te mogą być pomalowane z farbą odporną na ciepło.

Odpowiedna farba dostępna jest w sklepach wyspecjalizowanych. Szybę można oczyścić za pomocą zwykłego płynu do czyszczenia okien.

Jeżeli podczas działania pieca pojawi się jakikolwiek problem (np. dym), należy wezwać kominiarza lub uprawniony serwis.

Pewne przeróbki na piecu mogą dokonywać tylko osoby upoważnione i powinny być stosowane wyłącznie oryginalne części zamienne.

Do czyszczenia emalii i części lakierowanych używać wody i mydła, nieściernych lub chemicznie nieagresywnych detergentów.

Gwarancja

Gwarancja jest ważna pod warunkiem używania pieca zgodnie z instrukcją techniczną.

Możliwości grzewcze

Wielkość ogrzewanego pomieszczenia uzależniona jest od warunków ogrzewania i izolacji cieplnej. Zależnie od warunków ogrzewania indywidualnymi źródłami ciepła nominalnej mocy 8 kW, możliwe jest ogrzewanie pomieszczenia o następującej wielkości:

korzystne warunki	160 m ³
mniej korzystne warunki	105 m ³
niekorzystne warunki	75 m ³

Sporadyczne lub ogrzewanie w odstępach powinny być uważane za mniej korzystnych lub nawet niekorzystnych warunków grzewczych.

Wybór kominia

Wymiarowanie kominu powinno być oparte na następujących danych:

Moc nominalna [kW]	8	kW
Strumień masy spalin (m)	9,1	g/s
Średnia temperatura spalin	244	°C
Najmniejsze podciśnienie kominu [p] przy mocy nominalnej	0,12	mbar
Najmniejsze podciśnienie kominu [p] przy 0,8 mocy nominalnej	0,10	mbar

Jeszcze raz najważniejsze:

- Podczas rozpalania dołożyć ilość paliwa odpowiadającą do rzeczywistych potrzeb grzewczych w tym czasie.
- Podczas załadunku powinno zachować przepustnicę na płycie górnej zamkniętą.
- Po załadunku przepustnicę powietrza wystarczająco otworzyć, aż rozpalą się ogień. Dopiero wtedy można umieścić ją w pozycję odpowiadającą mocy grzewczej.
- Należy przestrzegać instrukcji technicznych oraz zwrócić szczególnej uwagi na ustawienie przepustnic powietrza w pozycję ułatwiającej czyste spalanie utrzymujące szybkość w czystości.
- Piec zainstalować w pomieszczeniu o odpowiedniej wielkości, aby moc nominalna pieca odpowiadała wymaganiami pomieszczenia.
- Należy unikać działania pieca przy mocy minimalnej. Na noc powinno zostawić przepustnicę powietrza otwartą tyle ile jest konieczne, aby mieć ciepły żar i możliwość rozpalenia ognia. Do rozpalania ognia konieczne są suche i drobne drewna.
- Podczas czyszczenia tzn. odpopielania powinno pozostawić wystarczającą ilość popiołu, aby utrzymać płytę dolną i ruszt ruchomy pokryte do wysokości falistych żeber. Pozwala to ogień ciągły i chroni dolną płytę.

Części zamienne - akcesoria (strona 54, rysunek 5):

Poz. Nr.	Nazwa	Oznaczenie
161	Płyta dolna	AM-161
162	Półka	AM-162
163D	Ściana tylna	AM-163
164	Ściana boczna	AM-164
165	Wewnętrzna ściana boczna	AM-165
169	Wylot spalin Ø120	AM-169
170	Noga prawa	AM-170
171	Noga lewa	AM-171
172	Ściana przednia	AM-172
173	Oszklone drzwiczki	AM-173
174	Przepustnica powietrza	AM-174
175	Płyta górna	AM-175
176	Ostona szyby	AM-176
177	Pokrywa okrągła	AM-177
178	Pokrywa koszu	AM-178
179	Wylot spalin – dolny	AM-179
180	Wylot spalin – górny	AM-180
181	Balustradka	AM-181
182	Odrzutnik	AM-182
188	Wewnętrzna ściana tylna - lewa	AM-188
189	Wewnętrzna ściana tylna - prawa	AM-189
190	Przegroda lewa	AM-190
191	Przegroda prawo	AM-191
200	Wspornik szyby	
242	Przepustnica powietrza wtórnego	
243	Popielnik	
244	Błacha popielnika	
245	Ostona ściany tylnej	
247	Pręt gwintowany do regulowania naprężenia	AM-247
250	Rączka drzwiczki paleniskowych,	
320	Szyba	AM-320
	Akcesoria:	
801	Pogrzebacz	
802	Łopatką	
806	Rękawica ochronna z logiem Plamen - czerwona	

**ZASTRZEGAMY SOBIE PRAWO DO WPROWADZANIA ZMIAN NIE WPŁYWAJĄCYCH
NA FUNKCJONALNOŚĆ I BEZPIECZEŃSTWO URZĄDZENIA!**

Декларираме, че този продукт съответства на съществените изисквания на

EN 13240:2001/A2:2004/AC:2007-08 и има **CE** обозначение съгласно директива EU 305/2011.

Пожега, 02.02.2018 г.



Plamen d.o.o.

Хърватия-34000 Пожега, ул. „Немачка“ № 36

Уредът е предназначен за временно отопление



11

Intermittent burning appliances

EN 13240:2001/A2:2004/AC:2007-08

Печка на твърди горива

Roomheaters fired by solid fuel

Модел/Тип: **Amity 3**

Minimalna odległość od materiałów palnych:

Минимално разстояние от запалими материали:

[mm]

Отпред/front: **1000** Странично/side: **400** Отзад/back: **400** Отгоре/top: **1000**

Концентрацията на CO е намалена до 13%O₂:

Emission of CO in combustion products calc. to 13%O₂:

0,07 [%]

Температура на отделящите се газове: *Flue gas temperature:*

244 [°C]

Номинална мощност:

Nominal output:

8 [kW]

Енергийна ефективност (гориво):

Energy efficiency (fuel):

80,9 [%]

Дърва

Wood

Сериен номер:

Serial No:

Поръчайте инструкциите за употреба.

Използвайте препоръчаните горива.

Read and follow the operating instructions.

Use only recommended fuels.

Изброените по-горе стойности важат само в условия на доказателства.

The above mentioned values are valid only in proof conditions.

Произход: Република Хърватия

Made in Croatia

Година на производство:

Номер на Декларацията за свойствата/Number of the DoP: 0032-CPR-2018/03/01

Номер на тестовата лаборатория/Number of the notified test laboratory: NB 1015

Уредът не може да се използва с общ комин.

Do not use the appliance in a shared flue.



Plamen

HR-34000 Požega, Njemačka 36

tel.: +385 (0)34 254 600, 254 602, fax: +385 (0)34 254 710

www.plamen.hr

Amity 3 е продукт създаден съгласно съвременните технологии и е украсен с модерни равни линии, адаптиращи се към всяко помещение. Печката е направена от висококачествено сиво желязо, боядисана с черна топлоустойчива боя, която придава добър изглед на продукта.

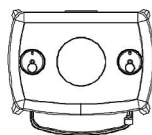
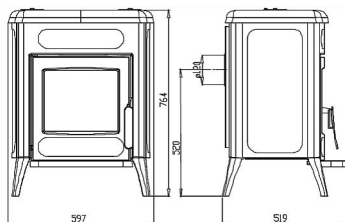
През голямата стъклена врата се вижда цялата горивна камера, което създава добра атмосфера на отворената врата. Поради специфичния приток на първичен и вторичен въздух, стъклото остава чисто през цялото време.

Печката има качествена продължителност на жарта и не е необходимо да гасите огъня в продължение на дни.

Моля, **ВНИМАТЕЛНО ПРОЧЕТЕТЕ ТЕЗИ ИНСТРУКЦИИ**, за да постигнете възможно най-добри резултати още при първоначалната употреба на уреда.

ТЕХНИЧЕСКИ ДАННИ:

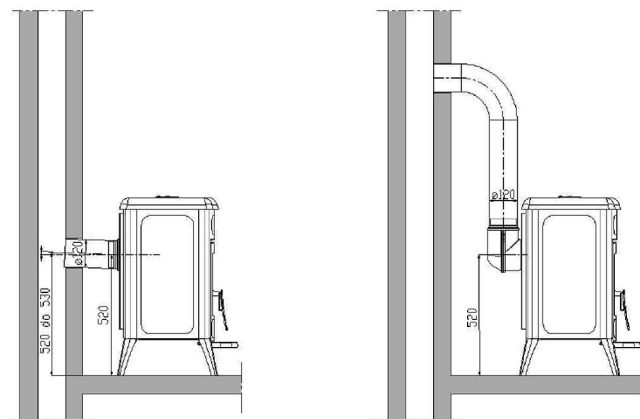
МЕРКИ Ш x В x Д:	59,7x76,4x51,9 cm
ТЕГЛО:	128,5 kg
ЕНЕРГИЙНА МОЩНОСТ:	8 kW
ДИЗАЙН ПО EN 13 240:	1a
ОТДЕЛЯНЕ НА ГАЗОВЕ:	Ø120 mm
ВИСОЧИНА НА ОТДЕЛЯНЕТО ОТ ПОДА:	H=52 cm



ИНСТРУКЦИИ ЗА МОНТАЖ

Необходимо е да поставите предната плоча на печката (162) на мястото съгласно картината на предната страница.

Връзката към комина е от задната страна. Доставени са долна и горна коминна връзка. Начините за свързване са показани на фигура 2. Препоръчваме свързващо съединение показано в в), Фигура 6, страница 55. Ако свързвате спрямо фиг. а), обърнете внимание свързващото съединение да бъде с малък наклон към комина.



Фиг. 2

a)

b)

Изисквания относно пространството

Ако подът в помещението предвидено за вграждане и монтаж на печката е от лесно запалим или чувствителен на висока температура материал, необходимо е да поставите печката върху незапалима повърхност. Повърхността трябва да е с размери по-големи от размерите на основата на печката: странично и отзад 40 см, а от лицевата страна 60 см. Минималното разстояние от чувствителните на висока температура материали е по 40 см странично и отзад. Чувствителните на висока температура материали, които са пряко изложени на топлина, пред самата печка трябва да имат разстояние най-малко 120 см.

Печката трябва да бъде поставена върху хоризонтална повърхност, а помещението, в което е монтирана трябва да има достатъчно количество свеж въздух за горене. Ако в помещението има вграден аспиратор или някакъв друг потребител на въздух, необходимо е, през специален отвор с предпазна мрежа, която не може да бъде скъсана, да се осигури редовен приток на свеж въздух.

Свързване към комина

Препоръчваме при свързването към комина да се използват стандартни димоотводни тръби и коляно с вграден амортизатор. Димоотводните тръби (коляно) е необходимо да се поставят здраво и устойчиво към коминната връзка на печката.

Също така е необходимо здраво и устойчиво да ги свържете помежду им, след което по същия начин да ги свържете към комина. Димоотводната тръба не трябва да пречи на напречното сечение на комина.

При монтирането на печката е необходимо да се придържате към националните, европейски норми, както и към местните правила за този вид уреди.

ИНСТРУКЦИИ ЗА УПОТРЕБА

При първоначално запалване

Тъй като печката е направена от сиво желязо трябва да се внимава да не се напука в резултат на внезапно и неравномерно топлинно натоварване. Поради това, при първата употреба (най-малко десет часа), поддържайте средно слаб огън (пълнете най-много до половината от препоръчаното количество). За разпалване използвайте вестникарска хартия и дървени съчки.

ВАЖНО:

Преди първоначалното запалване задължително сложете слой пепел или пясък върху долната плоча на горивната камера, така че да покрият вълнообразните ребра. Капакът на коша (фиг. 178) оставете свободен.

При почистване т.е. отстраняването на пепелта го оставете достатъчно, цялата долна част на плочата да бъде покрита до вълнообразните ребра. По този начин жарта ще се задържи по-дълго и ще предпазите долната плоча.

Печката няма класическа решетка и капак на коша. Той служи за отделяне на пепелта в пепелника.

Пепелта не трябва често да се почиства, ако използвате качествени дърва. Важното е пепелта да не покрива отворите, през които преминава първичният въздух отстрани.

Такъв продукт без решетка има способността дълго да задържа жарта, при което не е необходимо огънят да се гаси чак до почистването на пепелта.

Подробности относно това как се регулира въздухът в печката, можете да прочетете в тези инструкции в раздел „Отопление и редовна експлоатация“ и „Регулиране на мощността“.

Печката е боядисана с топлоустойчива боя и при първото зареждане и запалване, боята постепенно се втвърдява, при което може да се стигне до образуването на дим и характерен мирис. Поради това се постарайте добре да проветрявате помещението.

При първото запалване не поставяйте никакви предмети върху печката и избягвайте докосването на боядисаните части. Чрез докосването на тези части е възможно да се повреди слят боя.

Подробности относно това как се регулира въздухът в печката, можете да прочетете в тези инструкции в раздел „Отопление и редовна експлоатация“ и „Регулиране на мощността“.

Печката е боядисана с топлоустойчива боя и при първото зареждане и запалване, боята постепенно се втвърдява, при което може да се стигне до образуването на дим и характерен мирис. Поради това се постарайте добре да проветрявате помещението.

Внимание! Ако пренатоварите при първото палене, може да се стигне до повреждане на боята.

При първото запалване не поставяйте никакви предмети върху печката и избягвайте докосването на боядисаните части. Чрез докосването на тези части е възможно да се повреди слоя боя.

Подходящ горивен материал

Печката е предвидена за горене най-вече на дърва т.е. горивен материал, с ниско съдържание на пепел, това са: бук, габър и бреза.

Желателно е горивният материал да е сух т.е. неговата влажност да не надвишава 20%. При горенето на влажен дървен материал се образуват мастни сажди, които могат да доведат до запушване на комина. Когато използвате дървени брикети, имайте предвид, че те имат по-висока калоричност и че устройството може да се повреди при прегряване. Не палете, каквито и да било отпадъци, особено пластмаса. Много от отпадъчните материали съдържат вредни материали, които са вредни за печката, комина и околността. Запалването на тези отпадъчни материали е забранено от закона. Също така не палете и остатъци от шперплат, тъй като той съдържа лепило, което може да доведе до прегряване на печката.

Препоръки относно количеството горивен материал, който еднократно се добавя:

Нацепени дърва (с дължина ~33 см) 2 до 3 трупи сса 2,5 – 3 кг/ч

При по-големи количества гориво може стъклото да не остане напълно чисто.

Отопление и редовна експлоатация

За разпалване на огъня съветваме да използвате вестникарска хартия с дървени съчки. Върху това поставете 2 – 3 броя по-ситни нацепени дърва. Затворете регулаторите на горната плоча.

При разпалването на печката е препоръчително да оставите вратата на горивната камера леко отворена (4 – 5 мин.) като по този начин избегнете оцветяване на стъклото. Не оставяйте печката без надзор, докато огънят не се разгори, за да можете да го контролирате. След като огънят се разгори добре, отворете регулаторите на горната плоча и затворете вратата. Избягвайте наведнъж да поставяте прекалено много горивен материал. Върху образувалата се основна жар най-добре поставете горивен материал в два слоя (на две нива).

При нормална експлоатация вратата трябва да бъде затворена, освен в случаите, когато добавяте горивен материал.

В случай че имате вграден в комина амортизатор, дръжте го напълно отворен, докато огънят не се разгори.

Печката е проектирана така, че стъклената врата винаги да бъде чиста. Стъклото ще се оцвети само в случай на лошо изгаряне. Възможни причини за лошо изгаряне са:

- недобър комин
- намален приток на въздух
- неподходящ горивен материал
- прекалено голямо количество горивен материал
- Стъклото ще се замърси и оцвети, в случай че през нощта напълно затворите регулаторите с цел да има огън и на сутринта. Поради това препоръчваме никога да не затваряте напълно регулаторите.

Притворете ги толкова, колкото е необходимо стъклото да бъде чисто и на сутринта да имате топла печка и достатъчно жар за да продължи отоплението. Освен това, съветваме да поставите през нощта 1 или 2 по-големи трупи горивен материал.

- Имайте предвид, че повърхността на печката е гореща и единствено възрастни хора могат да я експлоатират. **ИЗПОЛЗВАЙТЕ ПРЕДПАЗНА РЪКАВИЦА!**

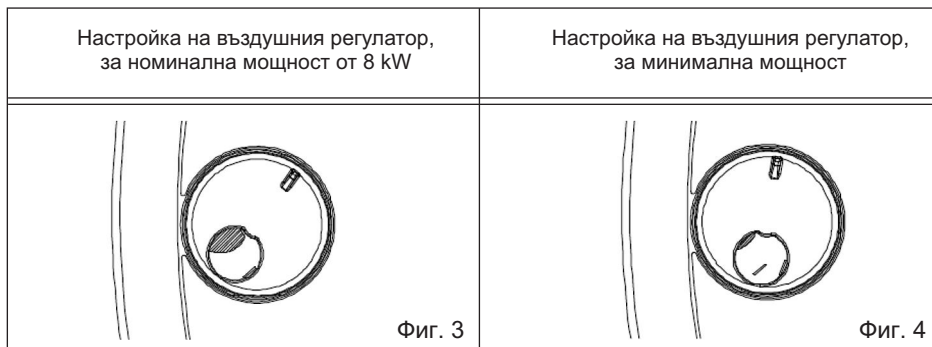
ПРЕДУПРЕЖДЕНИЕ! Не използвайте спирт, бензин, или подобни запалителни течности.

Регулиране на мощността

За регулирането на мощността е необходим опит, тъй като върху това биха могли да въздействат различни фактори като например подналягане в рамките на комина и свойствата на горивния материал. Използвайте нашите съвети с цел по-лесна експлоатация на Вашата печка.

Мощността се регулира с помощта на регулатор на първичния въздух в горната плоча.

Мощността на печката зависи и от налягането във вътрешността на комина. Прекаленото подналягане в комина трябва да се намали с помощта на амортизатора на димоотводните тръби, за да осигури нормално регулиране на топлинната мощност с помощта на въздушен регулатор. За правилното му използване е необходим малък опит. Използвайте нашите съвети с цел по-лесна експлоатация на Вашата печка.



Отопление по време на преходния период

По време на преходния период (когато външната температура е над 15 °C), може да се окаже, че в комина няма подналягане (коминът не „дърпа“). В този случай опитайте чрез подпалване на комина да осъществите необходимото подналягане. Ако не успеете, нашият съвет е да не продължавате с разпалването. Съветваме Ви при разпалването на огъня, да отворите прозореца или вратата на помещението, за да се уеднакви налягането на въздуха с външното налягане.

Поддръжка и почистване на печката

След всеки отоплителен сезон е необходимо печката, димоотводните тръби и коминът да бъдат почиствани от натрупаните сажди. При нередовно почистване се увеличава рискът от пожар в комина. При появата на огън в комина, действайте по следния начин:

- Не използвайте вода за гасене
- Затворете всички въздушни притоци в печката и комина
- След като огънят изгасне, повикайте коминочистач, за да провери комина

Печката е боядисана с термоустойчива боя. След като боята се запече (след второто или третото запалване), всички повърхности на печката можете леко да почистите с помощта на мокра кърпа. След продължителна употреба и експлоатация, боята над горивната камера може да избледнее. Допълнително можете да преобоядисате тези места с термоустойчива боя. Такава подходяща боя можете да откриете в специализираните магазини. Стъклото на вратата на печката можете да почистите с обичайните препарати за почистване на стъкла и прозорци. Ако възникнат проблеми по време на работата (напр. дим), свържете се с Вашия коминочистач или най-близкия сервиз. Само оторизирани лица могат да извършват, каквито и да било интервенции на печката, а освен това се вграждат само оригинални резервни части.

За почистване на емайлираните и боядисани части използвайте вода и сапун, неагресивни, или химически неагресивни почистващи препарати.

Гаранция

Гаранцията е валидна само в случаите, когато печката се използва съгласно настоящите технически инструкции.

Капацитет на отопление

Размерът на отопляемото помещение зависи от начина на отопление и топлинната изолация на помещението.

При отопление с отделни топлинни източници с номинална топлинна мощност 8 kW, в зависимост от условията на отопление, е възможно да се отопли:

При благоприятни условия	160 m ³
При по-неблагоприятни условия	105 m ³
При неблагоприятни условия	75 m ³

Временното отопление или отоплението на интервали се смята за по-малко благоприятни или дори неблагоприятни условия на отопление.

Избор на комина и основни технически данни

Оразмеряването на комина трябва да се основава на следните данни:

Номинална топлинна мощност	8	kW
Димен процент на отделените газове	9,1	g/s
Средна температура на отделените газове	244	°C
Подналягане на комина при номинална топлинна мощност	0,12	mbar
Подналягане на комина при 0,8 номинална топлинна мощност	0,10	mbar

Запомнете:

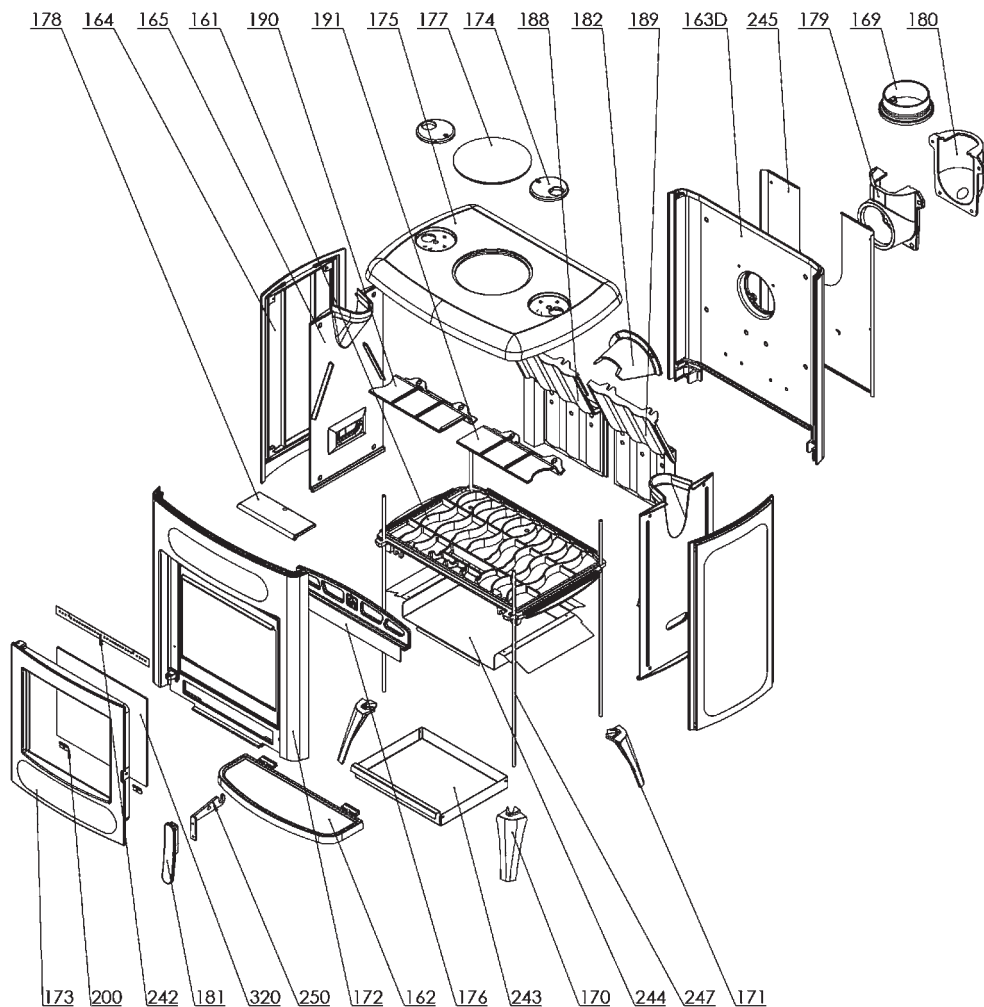
- При зареждане на печката добавете само количеството, съответстващо на необходимата топлинна мощност в този момент.
- При добавянето на горивен материал, желателно е регулаторите на горната плоча да са затворени.
- След като добавите горивния материал, отворете достатъчно въздушните регулатори, докато огънят не се разгори добре. Едва след това можете да промените регулатора в позиция, която съответства на желаната топлинна мощност.
- Придържайте се изцяло към техническите инструкции и обърнете специално внимание въздушните регулатори да са в правилната позиция, което ще осигури чисто изгаряне на горивния материал и чисто стъкло.
- Поставете печката в помещение със съответните размери, така че топлинната необходимост да съответства на номиналната мощност на печката.
- Избягвайте печката да работи с минимална мощност. През нощта оставете регулаторите отворени, колкото е необходимо за осигуряването на достатъчно количество жар на сутринта, при което без проблем бихте могли да запалите нов огън. Поради тази причина е необходимо да имате сухи съчки и ситни дърва.
- При почистването т.е. отстраняването на пепелта, оставете достатъчно количество пепел, така че долната плоча да бъде покрита с пепел до нивото на вълнообразните ребра. По този начин жарта ще трае по-дълго и ще предпазите долната плоча.

Резервни части – Аксесоари (страница 54, фигура 5):

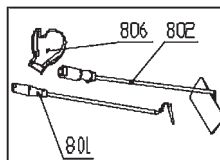
Позиция номер	Описание	Обозначение
161	Долна плоча	AM-161
162	Преден цокъл	AM-162
163D	Заден панел	AM-163
164	Страничен панел - външен	AM-164
165	Вътрешна вмъкваща табела	AM-165
169	Коминна връзка Ø120	AM-169
170	Десен крак	AM-170
171	Ляв крак	AM-171
172	Предна (лицева) страна	AM-172
173	Врата със стъкло	AM-173
174	Въздушен регулатор	AM-174
175	Покривна плоча	AM-175
176	Предпазител за стъкло	AM-176
177	Кръгъл капак	AM-177
178	Капак кошница	AM-178
179	Коминна връзка – долна	AM-179
180	Коминна връзка – горна	AM-180
181	Дръжка	AM-181
182	Дефлектор	AM-182
188	Задна табела – лява	AM-188
189	Задна табела – дясна	AM-189
190	Разделител ляв	AM-190
191	Разделител полето	AM-191
200	Скоба за стъкло	
242	Регулатор на вторичния въздух	
243	Пепелник	
244	Метален (чугунен) пепелник	
245	Заден щит	
247	Резба за затягане	AM-247
250	Дръжка на вратата на горивната камера	
320	Стъкло на вратата	AM-320
	Аксесоари:	
801	Покер (маша)	
802	Почистваща шпатула	
806	Предпазна ръкавица с логото на ПЛАМЪК-червена	

**ПРОИЗВОДИТЕЛЯТ ЗАПАЗВА ПРАВОТО СИ НА ВСЯКАКВИ ПРОМЕНИ,
КОИТО НЕ ВЛИЯТ НА ФУНКЦИОНАЛНОСТТА И СИГУРНОСТТА НА УРЕДА!**

Rezervni dijeovi - pribor; Ersatzteile - Zubehör; Spare parts - Accessories;
 Rezervní díly - příslušenství; Резервни дели- прибор; Резервни делови - прибор;
 Części zamienne – akcesoria; Резервни части – аксесоари:

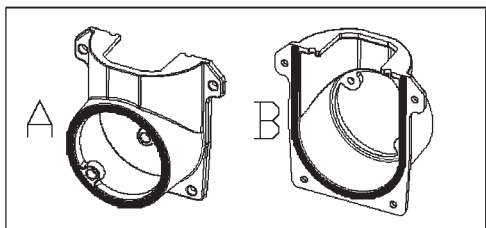
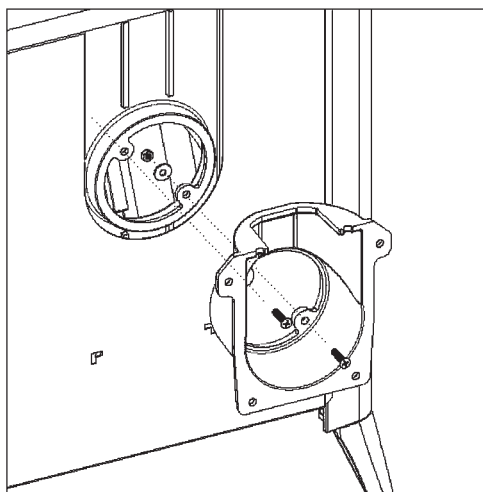
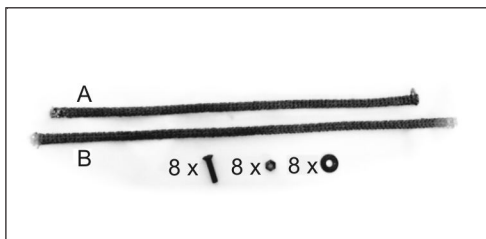


PRIBOR:



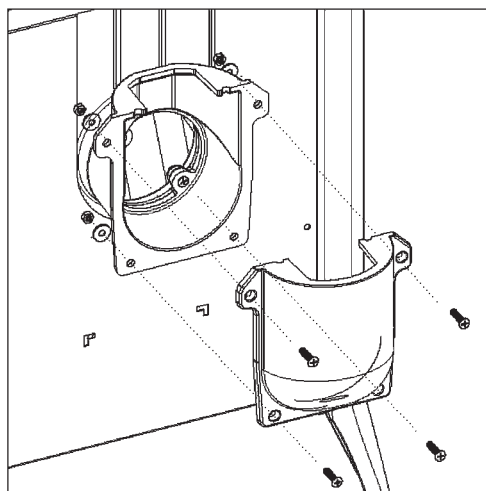
slika 5; Bild 5, Figure 5; Obrázek 5; Слика 5; Rysunek 5; Фигура 5

Vertikalni priključak; Vertikale Verbindung; Vertical connection; Vertikální spojení; Vertikalna povezava; Вертикални прикључак; Połączenie pionowe; Вертикална връзка; Vertikálne spojenie

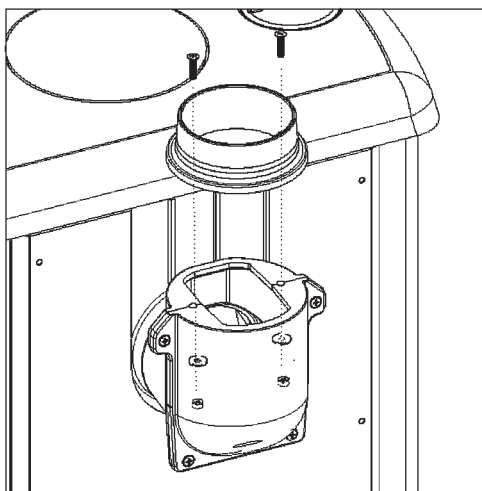


1

2



3



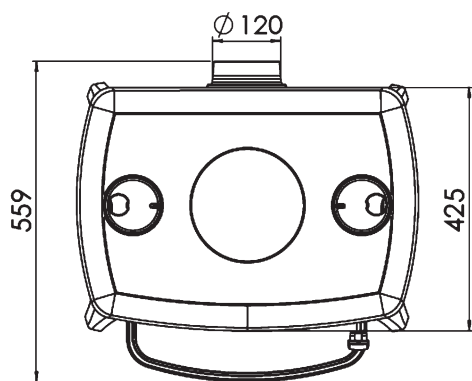
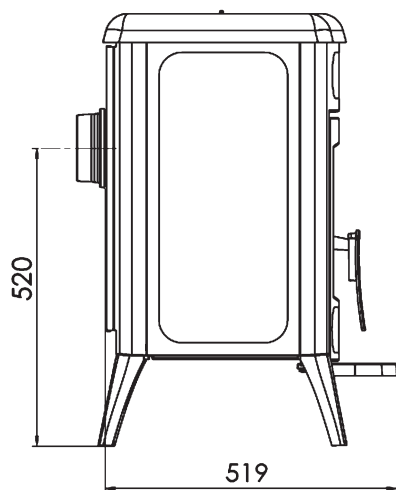
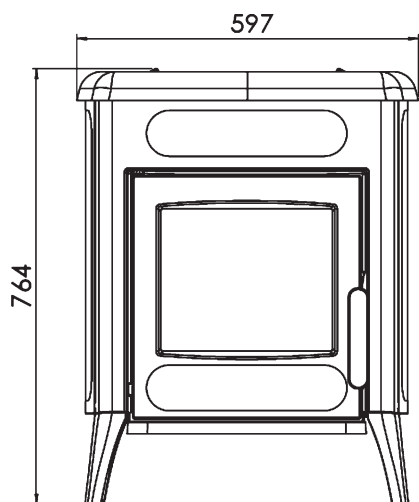
4

Slika 6; Bild 6; Figure 6; Obrázek 6; Слика 6; Rysunek 6; Фигура 6; obrázok 6

Plamen

Amity 3





HR Podaci potrebni za uređaje za lokalno grijanje prostora na kruto gorivo
(UREDBA KOMISIJE (EU) 2015/1185)

DE Erforderliche Angaben zu Festbrennstoff-Einzelraumheizgeräten
(VERORDNUNG (EU) 2015/1185 DER KOMMISSION)

EN Information requirements for solid fuel local space heaters
(COMMISSION REGULATION (EU) 2015/1185)

FR Exigences d'informations applicables aux dispositifs de chauffage décentralisés à combustible solide
(RÈGLEMENT (UE) 2015/1185 DE LA COMMISSION)

Identifikacijska/identifikacijske oznaka/oznake modela: Modellkennung(en): Model identifier(s): Référence(s) du modèle:	<h2>Amity 3</h2>		
Funkcija posrednog grijanja: Indirekte Heizfunktion: Indirect heating functionality: Fonction de chauffage indirect:	ne / nein / no / non		
Neposredna toplinska snaga: Direkte Wärmeleistung: Direct heat output: Puissance thermique directe:	kW	8,0	
Posredna toplinska snaga: Indirekte Wärmeleistung: Indirect heat output: Puissance thermique indirecte:	kW	-	
Gorivo/ Brennstoff/ Fuel/ Combustible	- Drveni trupci s udjelom vlage ≤ 25 % - Scheitholz, Feuchtigkeitsgehalt ≤ 25 % - Wood logs with moisture content ≤ 25 % - Bûches de bois ayant un taux d'humidité ≤ 25 %		
Sezonska energetska učinkovitost grijanja prostor: Der Raumheizungs-Jahresnutzungsgrad: The seasonal space heating energy efficiency: L'efficacité énergétique saisonnière pour le chauffage des locaux:	η_s	%	70,9
Emisije grijanja prostora pri nazivnoj toplinskoj snazi (*): Raumheizungs-Emissionen bei Nennwärmeleistung (*): Space heating emissions at nominal heat output (*): Émissions dues au chauffage des locaux à la puissance thermique nominale (*):	PM	mg/Nm^3 (13 % O ₂)	26
	OGC		69
	CO		918
	NO _x		130
Emisije grijanja prostora pri minimalnoj toplinskoj snazi(*): Raumheizungs-Emissionen bei Mindestwärmeleistung(*): Space heating emissions at minimum heat output (*): Émissions dues au chauffage des locaux à la puissance thermique minimale (*):	PM	mg/Nm^3 (13 % O ₂)	-
	OGC		-
	CO		-
	NO _x		-

Nazivna toplinska snaga: Nennwärme-leistung: Nominal heat output: Puissance thermique nominale:	P_{nom}	kW	8,0
Minimalna toplinska snaga (referentna): Mindestwärme-leistung (Richtwert): Minimum heat output (indicative): Puissance thermique minimale (indicative):	P_{min}	kW	n.p. N.A. N.A. n.d.
Iskoristivost pri nazivnoj toplinskoj snazi: Thermischer Wirkungsgrad bei Nennwärmeleistung: Useful efficiency at nominal heat output: Rendement utile à lapuissance thermique nominale:	$\eta_{th,nom}$	%	80,9
Iskoristivost pri minimalnoj toplinskoj snazi (referentna): Thermischer Wirkungsgrad bei Mindestwärme-leistung (Richtwert): Useful efficiency at minimum heat output (indicative): Rendement utile à la puissance thermique minimale (indicatif):	$\eta_{th,min}$	%	n.p. N.A. N.A. n.d.
Vrsta toplinske snage/regulacija sobne temperature: Art der Wärmeleistung/Raumtemperaturkontrolle: Type of heat output/room temperature control: Type de contrôle de la puissance thermique/de la température de la pièce:	- jednostupanjska predaja topline, bez regulacije sobne temperature - einstufige Wärmeleistung, keine Raumtemperaturkontrolle - single stage heat output, no room temperature control - contrôle de la puissance thermique à un palier, pas de contrôle de la température de la pièce		
Druge mogućnosti regulacije: Sonstige Regelungsoptionen: Other control options: Autres options de contrôle:	ne / nein / no / non		
Podaci za kontakt: Kontaktangaben: Contact details: Coordonnées de contact:	Plamen d.o.o. , Njemačka 36, 34000 Požega, Republika Hrvatska		

(* PM = čestične tvari, OGC = organski plinski spojevi, CO = ugljični monoksid, NO x = dušikovi oksidi.

(* PM = Staub, OGC = gasförmige organische Verbindungen, CO = Kohlenmonoxid, NO x = Stickoxide

(* PM = particulate matter, OGCs = organic gaseous compounds, CO = carbon monoxide, NO x = nitrogen oxides

(* PM= particules, COG = composés organiques gazeux, CO = monoxyde de carbone, NO x = oxydes d'azote.

<p>CS Požadavky na informace týkající se lokálních topidel na tuhá paliva (NARIŽENÍ KOMISE (EU) 2015/1185)</p> <p>SK Požadavky na informácie pre lokálne ohrievače priestoru na tuhé palivo (NARIADENIE KOMISIE (EÚ) 2015/1185)</p> <p>PL Wymogi w zakresie informacji dotyczące miejscowych ogrzewaczy pomieszczeń na paliwa stałe (ROZPORZĄDZENIE KOMISJI (UE) 2015/1185)</p> <p>SL Zahteve glede informacij za lokalne grelnike prostorov na trdno gorivo (UREDBA KOMISIJE (EU) 2015/1185)</p>				
Identifikační značka (značky) modelu: Identifikačný (-é) kód (-y) modelu: Identifikátor(-y) modelu: Identifikacijska oznaka modela(-ov):		<h2>Amity 3</h2>		
Funkce nepřímého vytápění: Funkcia nepriameho vykurovania: Funkcja ogrzewania pośredniego: Posredno ogrevanje:		ne / nie / nie / ne		
Prímý tepelný výkon: Priamy tepelný výkon: Bezpośrednia moc cieplna: Neposredna izhodna toplotna moč:		kW	8,0	
Nepřímý tepelný výkon: Nepriamy tepelný výkon: Pośrednia moc cieplna: Posredna izhodna toplotna moč:		kW	-	
Palivo/ Palivo/ Paliwo/ Gorivo		-	- Dřevěná polena s obsahem vlhkosti ≤ 25 % - Guľatina s obsahom vlhkosti ≤ 25 % - Polana drewna o wilgotności ≤ 25 % - Polena z vsebnostjo vlage ≤ 25 %	
Sezónní energetická účinnost vytápění: Sezónna energetická účinnosť vykurovania priestoru: Sezonową efektywność energetyczną ogrzewania pomieszczeń: Sezonska energijska učinkovitost pri ogrevanju prostorov:		η_s	%	70,9
Emise při vytápění prostorů při jmenovitém tepelném výkonu (*): Emisie z vykurovania priestoru pri menovitom tepelnom výkone (*): Emisje z miejscowych ogrzewaczy pomieszczeń przy nominalnej mocy cieplnej (*): Emisije pri ogrevanju prostorov pri nazivni izhodni toplotni moči (*):		PM	mg/Nm ³ (13 % O ₂)	26
		OGC		69
		CO		918
		NO _x		130
Emise při vytápění prostorů při minimálním tepelném výkonu (*): Emisie z vykurovania priestoru pri minimalnom tepelnom výkone (*): Emisje z miejscowych ogrzewaczy pomieszczeń przy minimalnej mocy cieplnej (*): Emisije pri ogrevanju prostorov pri minimalni izhodni toplotni moči (*):		PM	mg/Nm ³ (13 % O ₂)	-
		OGC		-
		CO		-
		NO _x		-

Jmenovitý tepelný výkon: Menovitý tepelný výkon: Nominalna moc cieplna: Nazivna izhodna toplotna moč:	P_{nom}	kW	8,0
Minimální tepelný výkon (orientační): Minimální tepelný výkon (orientačne): Minimalna moc cieplna (orientacyjna): Minimalna izhodna toplotna moč (okvirno):	P_{min}	kW	n.s. n.s. nd. NP
Užitečná účinnost při jmenovitém tepelném výkonu: Užitočná účinnosť pri menovitom tepelnom výkone: Sprawność użytkowa przy nominalnej mocy cieplnej: Izkoristek pri nazivni izhodni toplotni moči:	$\eta_{th,nom}$	%	80,9
Užitečná účinnost při minimálním tepelném výkonu (orientační): Užitočná účinnosť pri minimálnom tepelnom výkone (orientačne): Sprawność użytkowa przy minimalnej mocy cieplnej (orientacyjna): Izkoristek pri minimalni izhodni toplotni moči (okvirno):	$\eta_{th,min}$	%	n.s. n.s. nd. NP
Typ výdeje tepla/regulace teploty v místnosti: Druh ovládanía tepelného výkonu/izbovej teploty: Rodzaj mocy cieplnej/regulacja temperatury w pomieszczeniu: Način uravnavanja izhodne toplotne moči/temperature v prostoru:	- jeden stupeň tepelného výkonu, bez regulácie teploty v miestnosti - jednorovňový tepelný výkon bez ovládania izbovej teploty - jednostopniowa moc cieplna bez regulacji temperatury w pomieszczeniu - Z enostopenjskim uravnavanjem izhodne toplotne moči, brez uravnavanja temperature v prostoru		
Další možnosti regulace: Ďalšie možnosti ovládanía: Inne opcje regulacji: Druge možnosti uravnavanja:	ne / nie / nie / ne		
Kontaktní údaje: Kontaktne údaje: Dane teleadresowe: Kontaktni podatki:	Plamen d.o.o. , Njemačka 36, 34000 Požega, Republika Hrvatska		

- (*) PM = částice, OGC = plynné organické sloučeniny, CO = oxid uhelnatý, NO x = oxidy dusíku
(*) PM = tuhé částice, OGC = plynné organické zlúčeniny, CO = oxid uhoľnatý, NO x = oxidy dusíka
(*) PM = cząstki stałe, OGC = organiczne związki gazowe, CO = tlenek węgla, NO x = tlenki azotu
(*) PM = trdni delci, OGC = plinaste organske spojine, CO = ogljikov monoksid, NO x = dušikovi oksidi

BG Изисквания към информацията за локалните отоплителни топлоизточници на твърдо гориво (REGIAMENT (EC) 2015/1185 NA KOMISIJATA) EL Αλατήθεισ πληροφορήσεισ για τοπικούς θερμαντήρεισ χώρου με στερεό καύσιμο (KANONISMOS (EE) 2015/1185 THΣ ΕΠΙΤΡΟΠΗΣ) RO Cerințe privind informațiile referitoare la aparatele pentru încălzire locală cu combustibil solid (REGULAMENTUL (UE) 2015/1185 AL COMISIEI) SV Informationskrav för rumsvärmare för fastbränsle (KOMMISSIONENS FÖRORDNING (EU) 2015/1185)			
Идентификатор(и) на модела: Αναγνωριστικό/-ά μοντέλου: Identificator sau identificatoare de model: Modellbeteckning(ar):	Amity 3		
Функция за индиректно отопление: Λειτουργία έμμεσησ θέρμανσησ: Funcție de încălzire indirectă: Indirekt uppvärmningsfunktion:	не / όχι / nu / nej		
Директна топлинна мощност: Έμμεση θερμική ισχύσ: Putere termică directă: Direkt värmeeffekt:	kW	8,0	
Индиректна топлинна мощност: Nepriamy tepelný výkon: Putere termică indirectă: Indirekt värmeeffekt:	kW	-	
Гориво/ Καύσιμο/ Combustibil/ Bränsle	-	- Нарязани дървени трупи със съдържание на влага ≤ 25 % - Κορμιοτεμάχια με υγρασία ≤ 25 % - Buşteni cu un conţinut de umiditate ≤ 25 % - Ved med fukthalt ≤ 25 %	
Сезонната енергийна ефективност при отопление: Η ενεργειακή απόδοση της εποχιακής θέρμανσησ χώρου: Randamentul energetic sezonier aferent încălzirii spațiilor: Säsongsmedelverkningsgraden för rumsuppvärmning:	η _s	%	70,9
Εμисии при отопление при номинална топлинна мощност (*): Εκπομπέσ εποχιακής θέρμανσησ χώρου στην ονομαστική θερμική ισχύ (*): Emisii rezultate din încălzirea spațiilor la puterea termică nominală (*): Utsläpp från rumsvärmarevid nominell avgiven värmeeffekt (*):	PM	mg/Nm ³ (13 % O ₂)	26
	OGC		69
	CO		918
	NO _x		130
Εμисии при отопление при минимална топлинна мощност (*): Εκπομπέσ εποχιακής θέρμανσησ χώρου στην ελάχιστη θερμική ισχύ (*): Emisii rezultate din încălzirea spațiilor la puterea termică minimă (*): Utsläpp från rumsvärmare vid minsta värmeeffekt (*):	PM	mg/Nm ³ (13 % O ₂)	-
	OGC		-
	CO		-
	NO _x		-

Номинална топлинна мощност: Ονομαστική θερμική ισχύς: Puterea termică nominală: Nominell avgiven värmeeffekt:	P_{nom}	kW	8,0
Μинимална топлинна мощност (οριентировъчна): Ελάχιστη θερμική ισχύς (ενδεικτική): Puterea termică minimă (cutitlu indicativ): Lägsta värmeeffekt (indikativt):	P_{min}	kW	н.с.п. á.а. n.e.c. e.t.
Ποлезна ефективност при номинална топлинна мощност: Ωφέλιμη απόδοση στην ονομαστική θερμική ισχύ: Randamentul util la puterea termică nominală: Nyttoverkningsgrad vid nominell avgiven värmeeffekt:	$\eta_{th,nom}$	%	80,9
Ποлезна ефективност при минимална топлинна мощност (οριентировъчна): Ωφέλιμη απόδοση στην ελάχιστη θερμική ισχύ (ενδεικτική): Randamentul util la puterea termică minimă (cu titlu indicativ): Nyttoverkningsgrad vid lägsta värmeeffekt (indikativt):	$\eta_{th,min}$	%	н.с.п.. á.а. n.e.c. e.t.
Вид топлинна мощност/регуλιране на температурата в помещението: Είδος θερμικής ισχύος/ρυθμιστή θερμοκρασίας δωματίου: Tip de putere furnizată/controlul temperaturii camerei: Typ av reglering av värmeeffekt/rumstemperatur:	- една степен на топлинна мощност, без регуλιране на температурата в помещението -μονοβάθμια θερμική ισχύς χωρίς ρυθμιστή θερμοκρασίας δωματίου - o singură treaptă de putere termică, fără controlul temperaturii camerei - enstegs värmeeffekt utan rumstemperaturreglering		
Други варианти за регуλιране: Άλλες δυνατότητες ρύθμισης: Alte opțiuni de control: Andra regleringsmetoder:	не / όχι / nu / nej		
Κοορдинати за контакт: Στοιχεία επικοινωνίας: Date de contact: Kontaktppgifter:	Plamen d.o.o. , Njemačka 36, 34000 Požega, Republika Hrvatska		

- (*) PM = прахови частици, OGC = органични газообразни съединения, CO = въглероден оксид, NO x = азотни оксиди
 (*) PM = αιωρούμενα σωματίδια, OGC = οργανικές αέρια ενώσεις, CO = μονοξείδιο του άνθρακα, NO x = οξείδια του αζότου
 (*) PM = particule, COG = compuși organici gazoși, CO = monoxid de carbon, NO x = oxizi de azot
 (*) PM = partiklar, OGC = organiska gasformiga föreningar, CO = kolmonoxid, NO x = kväveoxider

ES Requisitos de información que deben cumplir los aparatos de calefacción de combustible sólido
(REGLAMENTO (UE) 2015/1185 DE LA COMISIÓN)
IT Informazioni obbligatorie per gli apparecchi per il riscaldamento d'ambiente locale a combustibile solido
(REGOLAMENTO (UE) 2015/1185 DELLA COMMISSIONE)
ET Tahkekütuse-kohtkütteseadmete kohta nõutav teave
(KOMISJONI MÄÄRUS (EL) 2015/1185,)
FI Kiinteää polttoainetta käyttävien paikallisten tilalämmittimien tietovaatimukset
(KOMISSIION ASETUS (EU) 2015/1185)

Identificador(es) del modelo: Identificativo del modello: Mudelitähis(ed): Mallitunniste(et):	Amity 3		
Funcionalidad de calefacción indirecta: Funzionalità di riscaldamento indiretto: Kaudse kütmissfunktsiooniga: Epäsuora lämmitystoiminto:	no / no / ei / ei		
Potencia calorífica directa: Potenza termica diretta: Otsene soojusvõimsus: Suora lämpöteho:	kW	8,0	
Potencia calorífica indirecta: Potenza termica indiretta: Kaudse kütmise soojusvõimsus: Epäsuora lämpöteho:	kW	-	
Combustible/ Combustibile/ Kütus/ Polttoaine	- Madera en tronco, contenido de humedad ≤ 25% - Ceppi di legno con tenore di umidità ≤ 25 % - Küttepuud, niiskusesisaldus ≤ 25 % - Halot, kosteuspitoisuus ≤ 25 %		
La eficiencia energética estacional de calefacción de espacios: L'efficienza energetica stagionale del riscaldamento d'ambiente: Kütmise sesoonne energiatõhusus (η_s) arvutatakse aktiivse seisundi sesoonse energiatõhususena: Tilalämmityksen kausittainen energiatehokkuus (η_s) lasketaan tilalämmityksen kausittaisena energiatehokkuutena aktiivtilassa:	η_s	%	70,9
Emisiones resultantes de la calefacción de espacios a potencia calorífica nominal (*): Emissioni dovute al riscaldamento d'ambiente alla potenza termica nominale (*): Kütmisel nimisoojusvõimsusel tekkiv heide (*): Tilalämmityksen päästöt nimellislämpöteholla (*):	PM	mg/Nm ³ (13 % O ₂)	26
	OGC		69
	CO		918
	NO _x		130
Emisiones resultantes de la calefacción de espacios a potencia calorífica mínima (*): Emissioni dovute al riscaldamento d'ambiente alla potenza termica minima (*): Kütmisel minimaalsel soojusvõimsusel tekkiv heide (*): Tilalämmityksen päästöt vähimmäislämpöteholla (*):	PM	mg/Nm ³ (13 % O ₂)	-
	OGC		-
	CO		-
	NO _x		-

Potencia calorífica nominal: Potenza termica nominale: Nimisoojusvõimsus: Nimellislämpöteho:	P_{nom}	kW	8,0
Potencia calorífica mínima (indicativa): Potenza termica minima (indicativa): Minimaalne soojusvõimsus (soovituslik): Vähimmäislämpöteho (ohjeellinen):	P_{min}	kW	N.A. N.A. e.o.a. e.s.
Eficiencia útil a potencia calorífica nominal: Efficienza utile alla potenza termica nominale: Kasutegur nimisoojusvõimsusel: Hyötysuhde nimellislämpöteholla:	$\eta_{th,nom}$	%	80,9
Eficiencia útil a potencia calorífica mínima (indicativa): Efficienza utile alla potenza termica minima (indicativa): Kasutegur minimaalsel soojusvõimsusel (soovituslik): Hyötysuhde vähimmäislämpöteholla (ohjeellinen):	$\eta_{th,min}$	%	N.A. N.A. e.o.a. e.s..
Tipo de control de potencia calorífica/de temperatura interior: ATipo di potenza termica/controllo della temperatura ambiente: Soojusvõimsuse tüüp/toatemperatuuri seadistamine: Lämmityksen/huonelämpötilan säädön tyyppi:	-Potencia calorífica de un solo nivel, sin control de temperatura interior - potenza termica a fase unica senza controllo della temperatura ambiente - Üheastmelise soojusvõimsusega, toatemperatuuri seadistamiseta - yksiportainen lämmitys ilman huonelämpötilan säätöä		
Otras opciones de control: Altre opzioni di controllo: Muud seadistamisvõimalused: Muut säätömahdollisuudet:	no / no / ei / ei		
Información de contacto: Contatti: Kontaktandmed: Yhteystiedot:	Plamen d.o.o. , Njemačka 36, 34000 Požega, Republika Hrvatska		

(* PM = partículas, OGC = compuestos orgánicos gaseosos, CO = monóxido de carbono, NO x = óxidos de nitrógeno

(* PM = particolato, OGC = composti gassosi organici, CO = monossido di carbonio, NO x = ossidi di azoto

(* PM = tolm, OGC = orgaanilised gaasilised ühendid, CO = vingugaas, NO x = lämmastikoksiidid.

(* PM = hiukkaset, OGC = orgaanisesti sitoutunut hiili, CO = hiilimonoksidi, NO x = tyypen oksidit

<p>МК Потребни податоци за уреди за локално загревање на просторот на цврсто гориво (РЕГУЛАТИВА НА КОМИСИЈАТА (ЕУ) 2015/1185)</p> <p>SR Подаци потребни за уређаје за локално грејање простора на цврсто гориво (УРЕДБА КОМИСИЈЕ (ЕУ) 2015/1185)</p> <p>RU Данные, необходимые для устройств локального отопления помещений на твердом топливе (ПОСТАНОВЛЕНИЕ КОМИССИИ (ЕС) 2015/1185)</p> <p>SQ Të dhënat e nevojshme për pajisjet për ngrohjen e hapësirës lokale me karburant të ngurtë (RREGULLORE E KOMISIONIT (BE) 2015/1185)</p>			
<p>Ознаки за идентификација/идентификација/ознаки на модели: Идентификациона / идентификациона ознака / ознаке модела : Идентификационный / опознавательный знак / маркировка модели Shenja identifikuese / identifikuese / shenja modeli:</p>	Amity 3		
<p>Индиректна функција за греее: Функција индиректног грејања: Функция косвенного нагрева: Funksioni i ngrohjes indirekte:</p>	не / не / нет / jo		
<p>Непосредна топлинска моќ: Непосредна топлотна снага: Немедленная тепловая мощность: Fuqia termike e menjëhershme:</p>	kW	8,0	
<p>Индиректна топлинска моќ: Индиректна топлотна снага: Косвенная тепловая мощность: Fuqia termike indirekte:</p>	kW	-	
<p>Гориво / Гориво / Топливо / Karburant</p>	-	<p>- Дрвени трупци со содржина на влага ≤ 25% - Дрвени трупци са содржајем влаги ≤ 25% - Деревянные бревна влажностью ≤ 25% - Shkrimet prej druri me përmbajtje lagështie ≤ 25%</p>	
<p>Сезонска енергетска ефикасност на греееето на просторот: Сезонска енергетска ефикасност грејања простора: Сезонная энергоэффективность отопления помещений: Efikasiteti sezonal i energjisë i ngrohjes së hapësirës:</p>	η_s	%	70,9
<p>Емисии на греее на просторот при номинална излезна топлина (*): Емисије гријања простора при називној топлотној снази (*): Выбросы отопления помещения при номинальной тепловой мощности (*): Emetimet e ngrohjes së hapësirës në prodhimin e vlerësuar të nxehtësisë (*):</p>	PM	mg/Nm ³ (13 % O ₂)	26
	OGC		69
	CO		918
	NO _x		130
<p>Емисии на греее на просторот при минимална излезна топлина (*): Емисије гријања простора при минималној топлотној снази (*):</p>	PM	mg/Nm ³ (13 % O ₂)	-
	OGC		-
	CO		-
<p>Выбросы отопления помещения при минимальной тепловой мощности (*): Emetimet e ngrohjes së hapësirës në prodhimin minimal të nxehtësisë (*):</p>	NO _x		-

Оценет излез на топлина: Називна топлотна снага: Номинальная тепловая мощность: Prodhimi i vlerësuar i nxehtësisë:	P_{nom}	kW	8,0
Минимална излезна топлина (референца): Минимална топлотна снага (референца): Минимальная тепловая мощность (справочная): Prodhimi minimal i nxehtësisë (referencë):	P_{min}	kW	н.с.о. н.в. н.п. п.а.
Ефикасност при номинална излезна топлина: Ефикасност при називној топлотној снази: КПД при номинальной тепловой мощности: Efikasiteti në prodhimin e vlerësuar të nxehtësisë:	$\eta_{th,nom}$	%	80,9
Ефикасност при минимална топлинска моќност (референца): Ефикасност при минималној топлотној снази (референца): КПД при минимальной тепловой мощности (справочная): Efikasiteti në fuqinë minimale termike (referencë):	$\eta_{th,min}$	%	н.с.о. н.в. н.п. п.а.
Тип на излезна топлина / контрола на собна температура : Тип регулације топлотне снаге / собне температуре : Тип тепловой мощности / регулирование температуры в помещении: Lloji i prodhimin të nxehtësisë / kontrollin e temperaturës së dhomës:	-одностепен пренос на топлина, без регулација на температурата во просторијата - одностепени пренос топлоте, без регулације собне температуре - одноступенчати теплообмен, без регулирование температуры в помещении - transferimi i nxehtësisë në një fazë, pa rregullim të temperaturës së dhomës		
Други опции за контрола: Друге опције контроле: Другие варианты управления: Opsione të tjera kontrollin:	не / не / нет / jo		
Контакт информации: Контакт информације: Контактная информация: Informacionet e kontaktit:	Plamen d.o.o. , Njemačka 36, 34000 Požega, Republika Hrvatska		

(* PM = честички, OGC = органски гасовити соединенија, CO = јаглерод монооксид, NO x = азотни оксиди .

(* PM = честичке, OGC = органска гасовита једињења, CO = угљен монооксид, NO k = оксиди азота

(* PM = тврде частице, OGC=органические газообразные соединения, CO = монооксид углерода, NO x = оксиды азота

(* PM = lëndë e grimcuar, OGC = komponime të gazta organike, CO = monoksid karboni, NO x = oksidet e azotit .



HR	Zbrinjavanje otpada: Proizvod je zapakiran u ambalažu koja ne ugrožava okoliš i koja se može zbrinuti preko lokalnih mjesta za reciklažu. Za zbrinjavanje dotrajalog proizvoda kontaktirajte lokalno komunalno poduzeće ili reciklažno dvorište.
DE	Abfallentsorgung: Das Produkt ist in einer Verpackung eingepackt, die umweltfreundlich ist und an lokalen Recyclinghöfen entsorgt werden kann. Um Ihr altes Produkt zu entsorgen, wenden Sie sich an Ihr örtliches Versorgungsunternehmen oder den Recyclinghof.
EN	Waste management: The product is packaged in environmentally friendly packaging that can be disposed of through local recycling points. Contact your local utility company or recycling yard to dispose of your old product.
FR	Vertues écologiques: L'ustensile est emballé avec des matières totalement recyclables localement. Pour le recyclage de l'ustensile vous réferez aux législations locales sachant que le fonte est 100% recyclable.
CS	Nakládání s odpady: Výrobek je zabalen v ekologicky nezávadném obalu, který lze vyhodit do kontejnerů na tříděný odpad. Pokud chcete starý výrobek zlikvidovat, obraťte se na místní komunální služby nebo recyklační dvůr.
SK	Nakladanie s odpadmi: Produkt je zabalený v ekologickom balení, ktorý môžete zlikvidovať prostredníctvom miestnych recyklačných bodov. K likvidácii vášho starého produktu kontaktujte miestny úrad alebo recyklačnú spoločnosť.
PL	Gospodarka odpadami: Produkt pakowany jest w opakowania przyjazne dla środowiska, które mogą być utylizowane w lokalnych punktach recyklingu. W celu pozbycia się zużytego produktu należy skontaktować się z lokalnym zakładem utylizacji lub punktem recyklingu.
SL	Ravnanje z odpadki: Izdelek je pakiran v okolju prijazno embalažo, ki jo lahko odstranite na lokalnih reciklažnih mestih. Za odstranjevanje starega izdelka se obrnite na lokalno komunalno podjetje ali podjetje za recikliranje.
BG	Управление на отпадъците: Продукта е опакован в безопасна за околната среда опаковка, която може да бъде изхвърлена или предадена на местно съоръжение за рециклиране. Съвръжете се с местната компания за обработка и рециклиране на отпадъци за да изхвърлите стария си продукт.
EL	Διαχείριση των αποβλήτων: Το προϊόν συσκευάζεται σε φιλική προς το περιβάλλον συσκευασία που μπορεί να απορριφθεί σε τοπικά σημεία ανακύκλωσης. Επικοινωνήστε με την τοπική εταιρεία κοινής ωφελείας ή την αυλή ανακύκλωσης για να απορριψετε το παλιό σας προϊόν.
RO	Gestionarea deșeurilor: Produsul este ambalat în ambalaje ecologice care pot fi eliminate prin punctele locale de reciclare. Contactați compania locală de servicii publice sau centrul de reciclare pentru a elimina vechiul dvs. produs.
SV	Avfallshantering: Produkten är förpackad i en miljövänlig förpackning som kan kasseras genom på återvinningsstationer. Kontakta ditt lokala elföretag eller återvinningsanläggning för att kassera din gamla produkt.
ES	Gestión de embalajes: El producto está empaquetado en un embalaje ecológico que puede ser reciclado en los puntos de reciclaje habituales y previstos de su localidad. Póngase en contacto con su compañía a local de servicios o con un centro de reciclaje para deshacerse del utensilio antiguo.
IT	Gestione dei rifiuti: Il prodotto è confezionato in imballaggi ecocompatibili che possono essere smaltiti tramite i punti di riciclaggio locali. Contattare la società di servizi locali o il centro di riciclaggio per smaltire il vecchio prodotto.
ET	Jäätmehooldus: Toode on pakendatud keskkonnasäästlikku pakendisse, mille saab kõrvaldada kohalike kogumispunktide kaudu. Vana toote kõrvaldamiseks pöörduge kohaliku kommunaalteenitötte või ringlussevõtutehase poole.
FI	Jätteenkäsittely: Tuote on pakattu ympäristövastävälliseen pakkaukseen, joka voidaan hävittää paikallisen kierrätyspisteen kautta. Ota yhteyttä paikalliseen yleishyödylliseen laitokseen tai kierrätyskeskukseen vanhan tuotteesi hävittämiseksi.
MK	Како да го отстраните производот: Производот е спакуван во еколошко пакување што може да се отстрани во некој од локалните пунктови за рециклирање. Контактирајте ја вашата локална комунална компанија или отпад за рециклирање за да го отстраните стариот производ.
SR	Управљање отпадом: Производ је пакован у амбалажу која не угрожава околиш и која се може одложити на локалним рециклажним местима. Обратите се локалном комуналном предузецу или рециклажном дворишту да бисте одложили стари производ.
RU	Удаление и переработка отходов: Изделие упаковано в экологически чистую упаковку, которую можно утилизировать через местные пункты переработки. Обратитесь в местную коммунальную компанию или утилизационный склад, чтобы избавиться от Вашего старого изделия.
SQ	Menaxhimi i mbetjeve: Produkti është i paketuar me ambalazh miqësor me mjedisin, i cili mund të hidhet përmes pikave lokale të riciklimit. Kontaktoni një kompani vendore ose shërbimet e riciklimit për të hedhur produktin tuaj të vjetër.

