



Plamen

- (HR)** Tehnička uputa za lijevano željeznu peć s nišom
- (D)** Technische Anleitung für den Gusseisenofen mit Nische
- (GB)** Installation and operating instructions for cast iron stove with a niche
- (CZ)** Technický návod k litinovým kamnům s výklenkem
- (SLO)** Tehnično navodilo za litoželezno peč
- (SRB)** Техничко упутство за пећ са нишом од ливеног гвожђа

Laguna



01.12.2016.

HR IZJAVA O SUKLADNOSTI

Izjavljujemo da ovaj proizvod udovoljava bitnim zahtjevima EN 13 240:2001 / A2:2004,
te nosi **CE** oznaku, u skladu s direktivom EU 305/2011.

Požega, 19.08.2015.

 **Plamen** d.o.o.
HR-34000 Požega, Njemačka 36



09

Uređaj je predviđen za povremeno loženje. *Intermittent burning appliances*

EN 13 240:2001 / A2:2004

Peć na kruta goriva *Roomheaters fired by solid fuel*

Tip/Typ: **Laguna**

Minimalna udaljenost od zapaljivih materijala:

Minimum distance to adjacent combustible materials: [mm]

Ispred/front: **600** Bočno/side: **250** Straga/back: **250** Iznad/top: **500**

Koncentracija CO svedenih na 13%O₂:

Emission of CO in combustion products calc. to 13%O₂: **0,10 [%]**

Temperatura dimnih plinova: *Flue gas temperature:* **254 [°C]**

Nazivna snaga: *Nominal output:* **8 [kW]**

Stupanj iskorištenja (gorivo): *Energy efficiency (fuel):* **80,9 [%]**

Drvo / drveni briketi *Wood / wood briquettes*

Tvornički broj: *Serial No:*

Proučite uputstvo za uporabu.

Koristite preporučena goriva.

Read and follow the operating instructions.

Use only recommended fuels.

Gore spomenute vrijednosti vrijede samo u ispitnim uvjetima.

The above mentioned values are valid only in proof conditions.

Zemlja podrijetla: R. Hrvatska

Made in Croatia

Godina proizvodnje/year of production:

Broj Izjave o svojstvima/Number of the DoP: 00021-CPR-2014/08/08

Broj laboratorija za testiranje/Number of the notified test laboratory: NB 1625

Uređaj ne može biti korišten sa zajedničkim dimnjakom.

Do not use the appliance in a shared flue.

 **Plamen**

HR-34000 Požega, Njemačka 36

tel.: +385 (0)34 254 600, 254 602, fax: +385 (0)34 254 710

www.plamen.hr

LAGUNA je proizvod dizajniran u skladu sa modernim trendovima, a krasi ga jednostavnost modernih ravnih linija prilagodljivih svim prostorima. Peć je izrađena od kvalitetnog sivog lijeva, emajlirana u boji koja proizvodu daje bogat izgled.

Kroz velika ostakljena vrata vidi se cijelo ložište što daje potpuni ugođaj otvorene vatre. Zbog specifičnog dovoda primarnog i sekundarnog zraka staklo ostaje čisto za sve vrijeme loženja.

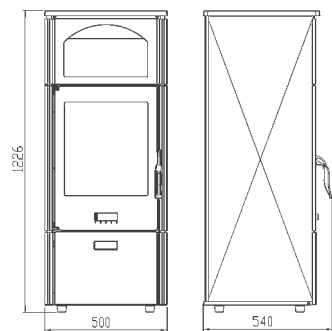
Na dnu je prostor u koji se može staviti manja količina goriva i pribor za posluživanje. U gornjem dijelu ugrađena je "niša" kojom povećavamo efikasnost grijanja okolnog prostora, te može služiti i za podgrijavanje hrane. Peć ima mogućnost dugog održavanja vatre i vatru nije potrebno gasiti više dana.

Pozivamo Vas da **PAŽLJIVO PROČITATE OVE UPUTE**, što će Vam omogućiti postizanje najboljih rezultata već kod prve uporabe.

Peć svojim kvalitetama udovoljava bitnim zahtjevima EN 13 240 i nosi **CE** oznaku.

TEHNIČKI PODACI:

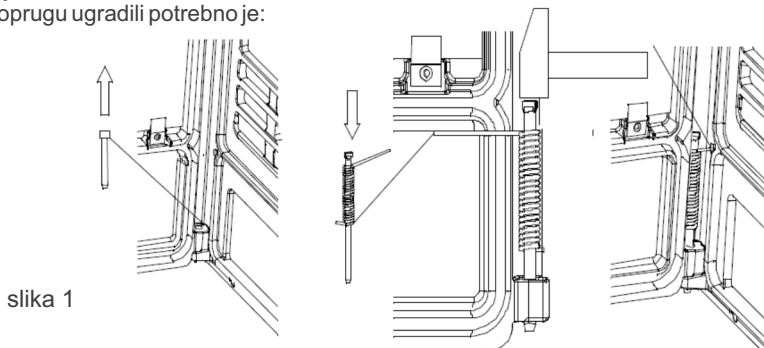
| | |
|------------------------------|-----------------------|
| DIMENZIJE Š x V x D: | 50x122,6x54 cm |
| MASA: | 133 kg |
| NAZIVNA SNAGA: | 8 kW |
| ODVOD DIMNIH PLINOVA - gore: | Ø150 mm |
| GRIJANI PROSTOR: | do 180 m ³ |
| GORIVO: | drvo, drveni briketi |



UPUTE ZA POSTAVLJANJE

Iz prostora ložišta potrebno je u ložište postaviti poklopac koša pozicija 111. Peć se isporučuje sa montiranim dimnim nastavkom sa gornje strane. Na vrata peći, na donji šarnir, može se ugraditi opruga, koja osigurava da vrata ne mogu ostati otvorena, osim kod loženja. U tom slučaju se na isti dimnjak može priključiti više trošila, te kod lošijih dimnjaka i veće količine goriva dim iz ložišta ne izlazi u prostoriju.

Da biste oprugu ugradili potrebno je:



- vrata otvoriti, izvaditi svornjak na donjem šarniru, skinuti vrata i na njih staviti osovinu sa oprugom, tako da se opruga prednapregne (vidi sliku 1). Vrata uvući na gornji svornjak, duži kraj opruge uvući u rupu na prednjici te montirati osovinu u donje uho na prednjici 103.

Prostorni preduvjeti

Ako prostorija predviđena za ugradnju peći ima pod od lako zapaljivog ili temperaturno osjetljivog materijala, peć se mora postaviti na negorivu podlogu. Podlogu treba tako dimenzionirati, da bude veća od tlocrta peći: bočno i straga 30 cm, a s prednje strane 60 cm.

Najmanji razmak od temperaturno osjetljivih materijala bočno i straga je 25 cm.

Temperaturno osjetljivi materijali u direktnom području isijavanja topline, ispred peći moraju imati najmanji razmak 60 cm.

Peć mora biti postavljena na vodoravnu površinu, a prostorija u kojoj je ugrađena, treba imati dovoljnu količinu svježeg zraka za izgaranje. Ukoliko je u prostoriju ugrađen nekakav aspirator (napa) ili nekakvo drugo trošilo zraka, potrebno je kroz poseban otvor sa zaštitnom mrežom, koja se ne može začepiti, osigurati redovan dotok svježeg zraka.

Priključak na dimnjak

Preporučujemo da za priključak na dimnjak koristite uobičajene (standardne) dimovodne cijevi i koljena s ugrađenom zaklopkom (klapnom). Unutarnji promjer dimovodne cijevi je Ø150 mm.

Dimovodne cijevi (koljena) treba postaviti čvrsto i nepropusno na dimni nastavak peći. Također ih treba međusobno čvrsto i nepropusno spojiti i čvrsto i nepropusno priključiti na dimnjak. Dimovodna cijev ne smije zadirati u poprečni presjek dimnjaka.

Prilikom postavljanja peći potrebno je pridržavati se nacionalnih, europskih normi, kao i lokalnih propisa za ovu vrstu uređaja.

UPUTA ZA UPORABU

Prvo loženje

Obzirom da je peć izrađena iz sivog lijeva, potrebno je voditi računa o sklonosti sivog lijeva pucanju radi naglih i nejednolikih toplinskih opterećenja. Zbog toga prilikom prvih loženja ložite umjerenijom vatrom. Za potpalu koristite novinski papir i sitna suha drva.

VAŽNO:

Prije prvog loženja obavezno stavite sloj pepela ili pijeska na donju ploču ložišta i to tako da prekrije valovita rebra, rupe na poklopcu koša ostavite slobodne.

Kod čišćenja, tj. odstranjivanja pepela ostavite dovoljno pepela, da kompletna donja ploča bude prekrivena u visini valovitih rebara. Tako omogućavate trajnožarnost, te štite donju ploču.

Peć nema klasičan rost, nego poklopac koša koji služi za odstranjivanje pepela u pepeljaru, i pomoć za dovod zraka pri odlaganju.

Kada ponovno uspostavljate vatru na malo žari, grebicom očistite rupe na poklopcu, navucite na poklopac malo žari, stavite sitna drva, otvorite regulator i zatvorite vrata. Pepeo ne treba uklanjati često, ako ložite kvalitetnim drvima. Bitno je da sloj pepela ne prekriva otvore za ulaz primarnog zraka na bočnim stranicama.

Ovakav proizvod bez rosta daje kvalitetu trajnožarnosti, te vatru nije potrebno gasiti sve do uklanjanja pepela.

Upoznajte se s reguliranjem zraka na Vašoj peći, što je opisano u ovim uputama pod naslovima "Loženje i normalan pogon" i "Reguliranje snage".

Unutrašnjost peći je bojana i kod prvog loženja ova boja postupno stvrdnjava, pa može doći do dimljenja i karakterističnog mirisa. Zbog toga se pobrinite za dobro provjetranje prostorije.

Kod izvedbe sa bojanim bočnicama, kod prvog loženja ne stavljajte nikakve predmete na peć i izbjegavajte dodirivanje obojenih dijelova. Dodirivanjem bi mogla nastati oštećenja na nestvrđnutom sloju boje.

Prikladno gorivo

Peć je predviđena za loženje isključivo drvima i drvenim briketima, tj. gorivom koje ima mali sadržaj pepela, a to su: bukva, grab, breza i slična goriva.

Poželjno je da je gorivo suho, tj. da mu vlažnost ne prelazi 20%. Kod loženja vlažnim drvima nastaje masna čađa koja može izazvati začepljenje dimnjaka.

Ne spaljujte nikakav otpad, posebice plastiku. U mnogim otpadnim materijalima nalaze se škodljive tvari, koje su štetne za peć, dimnjak i okoliš.

Spaljivanje ovih otpadnih materijala zabranjeno je zakonom. Također, ne spaljujte ostatke iverice, budući da iverica sadrži ljepila koja mogu izazvati pregrijavanje peći.

Preporuka za količinu goriva koja se dodaje jednokratno:

| | |
|------------------------------|----------------------------------|
| Cijepana drva (dužine ~33cm) | 2 do 3 komada ukupno 1.7 –1.9 kg |
| Drveni briketi | 2 do 3 komada ukupno 1.5- 1.8 kg |

Kod veće količine goriva može se dogoditi da staklo ne ostane potpuno čisto.

Loženje i normalan pogon

Na novinski papir sa sitnim suhim drvima stavite 2 do 3 komada sitnije cijepanih drva. Regulator na vratima otvorite potpuno i kod potpaljivanja peći ostavite vrata ložišta malo otvorena (5-10 min) jer tako izbjegavate rošenje stakla. Dok se vatra ne razgori ne ostavljajte peć bez nadzora, kako biste mogli kontrolirati vatru.

Kada se vatra dobro razgori zatvorite vrata. Izbjegavajte odjednom stavljati previše goriva. Kod dodavanja goriva pripazite, da ono bude primjereno udaljeno od stakla. U normalnom pogonu vrata trebaju biti zatvorena, osim kod dodavanja goriva.

Da se izbjegne dimljenje kroz otvor vrata u prostoriju ne otvarajte vrata i ne dodavajte gorivo dok je jaka vatra.

Ako imate ugrađenu zaklopku u dimovodnoj cijevi, držite ju potpuno otvorenu, dok se vatra ne razgori.

Kod peći je osigurano konstrukcijskim rješenjem, da staklo na vratima ostaje čisto. Staklo se može začađiti ako je loše izgaranje. Mogući uzroci lošeg izgaranja su:

- loš dimnjak
- prigušen dovod zraka (tj. zatvoren regulator na vratima)
- neodgovarajuće ili vlažno gorivo
- ubačena prevelika količina goriva

Staklo će se začađiti, ukoliko je gorivo preblizu staklu ili ga dodiruje.

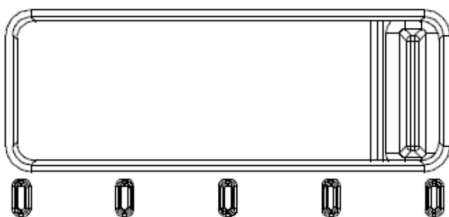
UPOZORENJE! Ne koristiti alkohol i benzin za potpaljivanje ili ponovno potpaljivanje.

Ne čuvajte nikakve zapaljive tekućine u blizini peći! Vodite računa da su dijelovi peći vrući, te da peć smiju koristiti samo odrasle osobe. Pazite da djeca sama nikada ne borave blizu peći. **KORISTITE ZAŠTITNU RUKAVICU!**

Reguliranje snage

Za reguliranje snage potrebno je nešto iskustva, budući da različiti faktori mogu na to utjecati, kao npr. podtlak dimnjaka i svojstva goriva. Koristite naše savjete, kako biste što lakše naučili rukovati Vašom peći. Snaga se regulira pomoću regulatora primarnog zraka na vratima peći. Sekundarni zrak se dovodi iznad stakla i on je dovoljan za čišćenje stakla. Kod kvalitetnog dimnjaka i kvalitetnih suhih drva taj zrak je dovoljan i za postizanje nazivne snage od 8 kW. Snaga peći ovisna je i o podtlaku u dimnjaku ("vuči" dimnjaka). Kod vrlo velikog podtlaka u dimnjaku preporučamo, da ga smanjite pomoću dimovodne zaklopke na dimovodnim cijevima. Za ispravno korištenje regulatora zraka potrebno je malo iskustva. Zbog toga iskoristite naše savjete kako biste što lakše naučili rukovati Vašom peći.

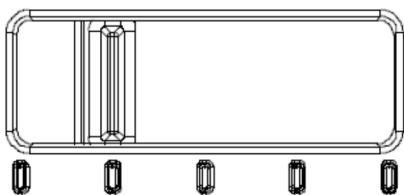
Namještanje regulatora za potpalu i neko vrijeme nakon potpale - slika 2.



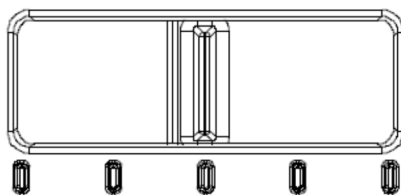
Kada se vatra razgorila i kad je stvoreno dovoljno žari, nakon cca 1 sat, vratimo regulator na položaj koji nam je dovoljan da peć razvije onoliko topline koliko nam je potrebno. Dodavanjem 3 do 4 kg goriva i držanjem regulatora na maksimumu snaga peći će dostići 11 kW.

Položaj regulatora za nazivnu snagu od 8 kW

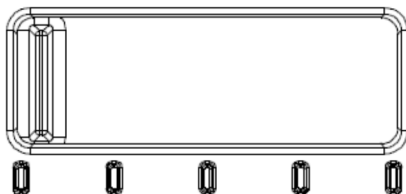
slika 3 - kada ložite drvetom



slika 4 - kada ložite drvenim briketom



Za minimalnu snagu regulator primarnog zraka potpuno zatvorite, slika 5, a ukoliko imate u dimovodnom kanalu ugrađenu zaklopku nju pritvorite.



slika 5

Dodavajte samo onoliko goriva koliko je potrebno za održavanje vatre.

Loženje u prijelaznom razdoblju

Kod loženja u prijelaznom razdoblju (kada su vanjske temperature više od 15° C) može se dogoditi da u dimnjaku nema podtlaka (dimnjak ne "vuče"). U tom slučaju pokušajte potpaljivanjem dimnjaka ostvariti potreban podtlak. Ako u tome ne uspijete savjetujemo Vam da odustanete od loženja. Korisno je prilikom potpaljivanja vatre otvoriti prozor ili vrata prostorije da se izjednači tlak zraka s vanjskim.

Održavanje i čišćenje peći

Nakon svake sezone grijanja potrebno je peć, dimovodne cijevi i dimnjak očistiti od naslaga čađe. Ako se zanemari redovita kontrola i čišćenje povećava se opasnost od požara u dimnjaku. U slučaju pojave vatre u dimnjaku postupite na slijedeći način:

- ne upotrebljavajte vodu za gašenje
- zatvorite sve dolaze zraka u peć i dimnjak
- nakon što se vatra ugasila pozovite dimnjačara da pregleda dimnjak
- pozovite servisnu službu, odnosno proizvođača da pregleda peć

Staklo na vratima peći možete očistiti uobičajenim sredstvima za pranje prozorskog stakla.

Ako se za vrijeme rada peći pojave bilo kakve smetnje (kao npr. dimljenje), obratite se Vašem dimnjačaru ili najbližem servisu. Bilo kakve zahvate na peći smiju raditi samo ovlaštene osobe, a ugrađivati se smiju samo originalni rezervni dijelovi.

Za čišćenje emaljiranih i bojanih dijelova koristite vodu i sapun, neabrazivne ili kemijski neagresivne deterdžente.

Jamstvo

Jamstvo vrijedi samo u slučaju kada se peć koristi u skladu s ovim tehničkim uputama.

Mogućnost grijanja prostora

Veličina grijanog prostora zavisna je o načinu grijanja i toplinskoj izolaciji prostora.

Za grijanje pojedinačnim izvorima topline nazivne toplinske snage 8 kW, moguće je zavisno o uvjetima grijanja zagrijati:

| | |
|----------------------------|--------------------|
| kod povoljnih uvjeta | 180 m ³ |
| kod manje povoljnih uvjeta | 145 m ³ |
| kod nepovoljnih uvjeta | 98 m ³ |

Povremeno grijanje ili grijanje s prekidima treba smatrati manje povoljnim ili čak nepovoljnim uvjetima grijanja.

Izbor dimnjaka i osnovni tehnički podaci

Za dimenzioniranje dimnjaka prema DIN 4705 vrijede slijedeći podaci:

| | | |
|---|------|------|
| Nazivna toplinska snaga u [kW] | 8 | kW |
| Maseni protok dimnih plinova (m) | 7,1 | g/s |
| Srednja temperatura dimnih plinova iza dimnog nastavka | 254 | °C |
| Najmanji podtlak dimnjaka [p] kod nazivne toplinske snage | 0,12 | mbar |
| Najmanji podtlak dimnjaka [p] pri 0,8 strukoj nazivnoj toplinskoj snazi | 0,10 | mbar |

Još jedanput ono najvažnije:

- Prilikom loženja dodajte samo onu količinu goriva koja odgovara potrebnoj toplinskoj snazi u tom trenutku.
- Nakon dodavanja goriva regulator zraka dovoljno otvorite dok se vatra dobro ne razgori. Tek tada možete staviti regulator u položaj koji odgovara željenoj toplinskoj snazi.
- U potpunosti se pridržavajte tehničkih uputa.
- Peć postavite u prostoriju odgovarajuće veličine tako da potreba topline odgovara nazivnoj snazi peći.
- Preko noći potpuno zatvorite regulator da ujutro imate dovoljnu osnovnu žar, te da bez problema možete uspostaviti novu vatru. Za to morate imati ponovno suha i sitna drva.
- Kod čišćenja, tj. odstranjivanja pepela ostavite dovoljno pepela, da kompletna donja ploča, bude prekrivena u visini valovitih rebara. Tako omogućavate dugotrajno zadržavanje žari, te štite donju ploču.

Rezervni dijelovi - pribor: (Slika 6., stranica 44)

| Poz. br. | Naziv dijela | Oznaka odljevka |
|----------|-------------------------------------|-----------------|
| 103 | PREDNJICA | VE-103 |
| 110 | KOŠ | VE-110 |
| 111 | POKLOPAC KOŠA | VE-111 |
| 112 | STRANICALOŽIŠTA DONJA | VE-112 |
| 116 | DIMNI NASTAVAK | TE-119 |
| 117 | POKLOPAC KUPOLE | VE-117 |
| 120 | ŠTITNIK STAKLA | VE-120 |
| 121 | POSTOLJE | VE-121 |
| 122 | KUPOLA | VE-122 |
| 123 | VRATA | VE-123 |
| 124 | REGULATOR | VE-124 |
| 125 | OKVIR LADICE | VE-125 |
| 126 | MASKALADICE | VE-126 |
| 127 | MASKANIŠE | VE-127 |
| 128A | ZAŠTITA PLAŠTA | VE-128 |
| 129 | POKLOPAC ZAŠTITE | VE-129 |
| 133 | STRANICALOŽIŠTA ZAČELJE | VE-133 |
| 200 | DRŽAČ STAKLA | |
| 202 | DNO | |
| 205 | PEPELJARA | |
| 212 | LIM POSTOLJA | |
| 217 | LIM SEKUNDARNOG ZRAKA | |
| 218 | VODILICA PEPELJARE | |
| 224 | NOSAČ BOČNICE | |
| 225 | ŠTITNIK ZAČELJA | |
| 226 | BOČNICA | |
| 227 | LIM REGULATORA | |
| 228 | PLAŠT | |
| 232 | USPORIVAČ | |
| 233 | GORNJAPLOČA | |
| 234 | PLOČA | |
| 301 | STAKLO | |
| 0-11 | NIŠA | |
| 01-000 | RUČKA VRATALOŽIŠTA | |
| 04-000 | ŠARKA I DRŽAČ ŠARKE | |
| 10-000 | OPRUGA VRATA-sklop | |
| | PRIBOR: | |
| 801 | ŽARAČ | |
| 802 | GREBILICA | |
| 806 | ZAŠTITNA RUKAVICALOGO PLAMEN-crvena | |

ZADRŽAVAMO PRAVO NA PROMJENE KOJE NE UTJEČU NA FUNKCIONALNOST I SIGURNOST APARATA.

D KONFORMITÄTSERKLÄRUNG

Wir erklären, dass dieses Erzeugnis allen wichtigen Anforderungen von EN 13 240: 2001/A2:2004 entspricht, und die **CE** Kennzeichnung gemäß Richtlinie EU 305/2011 trägt.

Požega, 19.08.2015.

 **Plamen** d.o.o.
HR-34000 Požega, Njemačka 36



09

Das Gerät ist für eine unkontinuierliche Beheizung vorgesehen. *Intermittent burning appliances*

EN 13 240:2001 / A2:2004

Feststoffofen *Roomheaters fired by solid fuel*

Tip/Typ: **Laguna**

Mindestabstand zu brennbaren Materialien:

Minimum distance to adjacent combustible materials: [mm]

Vorderseite/front: **600** Seitlich/side: **250** Rückseite/back: **250** Oben/top: **500**

CO – Konzentration auf 13 % O₂ reduziert:

Emission of CO in combustion products calc. to 13%O₂: **0,10 [%]**

Abgastemperatur: *Flue gas temperature:* **254 [°C]**

Nennleistung: *Nominal output:* **8 [kW]**

Nutzungsgrad (Brennstoff): *Energy efficiency (fuel):* **80,9 [%]**

Holz / Holzbriketts *Wood / wood briquettes*

Werknummer: *Serial No:*

Lesen Sie die Gebrauchsanweisung durch! *Verwenden Sie die empfohlenen Brennstoffe.*
Read and follow the operating instructions. Use only recommended fuels.

Die oben erwähnten Werte gelten nur unter getesteten Bedingungen.
The above mentioned values are valid only in proof conditions.

Ursprungsland: Kroatien

Made in Croatia

Baujahr/year of production:

Nummer der Leistungserklärung/Number of the DoP: 00021-CPR-2014/08/08

Nummer des Untersuchungslabors/Number of the notified test laboratory: NB 1625

Die Anlage kann nicht mit einem gemeinsamen Schornstein verwendet werden.

Do not use the appliance in a shared flue.

 **Plamen**

HR-34000 Požega, Njemačka 36

tel.: +385 (0)34 254 600, 254 602, fax: +385 (0)34 254 710

www.plamen.hr

LAGUNA ist ein Erzeugnis, das den modernen Trends entsprechend designed wurde. Die Charakteristik des Ofens sind die einfachen, modernen, geraden Linien und deshalb passt der Ofen in alle Räume. Der Ofen ist aus qualitativ hochwertigem Grauguss gefertigt, mit einer thermobeständigen Farbe emailliert, welche dem Erzeugnis ein reiches Aussehen verleiht.

Durch die große verglaste Tür kann man den gesamten Feuerraum sehen, was ein komplettes Erlebnis des offenen Feuers ermöglicht. Wegen der spezifischen Zufuhr der Primär - und Sekundärluft bleibt die Glasscheibe auch während der gesamten Feuerung sauber.

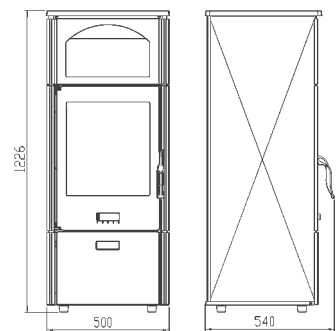
Am Boden befindet sich ein Behälter, in welchen man kleinere Brennstoffmengen und Serviergeräte unterbringen kann. In dem unteren Teil ist eine "Nische" eingebaut, mit welcher man die Heizeffizienz der Umgebung erhöhen kann und die zum Aufwärmen von Nahrung dient. Der Ofen hat die Qualität eines Dauerbrands, wobei das Feuer auch über mehrere Tage hindurch nicht gelöscht werden muss.

Wir bitten Sie, DIESE ANLEITUNG SORGFÄLTIG DURCHZULESEN, welche Ihnen ermöglicht, bereits bei dem ersten Gebrauch dieses Ofens beste Resultate zu erzielen.

Der Ofen entspricht den notwendigen Anforderungen von EN 13 240 und trägt die CE – Kennzeichnung.

TECHNISCHE ANGABEN

| | | |
|-------------------------------------|------------|------------------------|
| DIMENSIONEN: | B x H x T: | 50x122,6x54 cm |
| MASSE: | | 133 kg |
| NENNLEISTUNG: | | 8 kW |
| POSITION DES ABGASANSCHLUSSES-oben: | | Ø150 mm |
| HEIZRAUM: | | bis 180 m ³ |
| BRENNSTOFF: | | Holz, Holzbriketts |



AUFSTELLUNGSANLEITUNG

Es ist notwendig, aus dem Feuerraum den Deckel des Korbs, Position 111, in dem Feuerraum aufzustellen.

Der Ofen wird mit dem montierten Abgasstutzen auf der oberen Seite mitgeliefert.

An die Ofentür, an das untere Scharnier, kann eine Feder eingebaut werden, die sicherstellt, dass die Tür, außer bei der Feuerung, nicht offen bleiben kann.

Der Grund dafür ist, dass auf denselben Schornstein mehrere Verbraucher angeschlossen werden können und bei schlechteren Schornsteinen und größeren Brennstoffmengen der Rauch aus dem Feuerraum nicht in den Raum gelangen kann.

Um die Feder einbauen zu können, ist Folgendes notwendig:

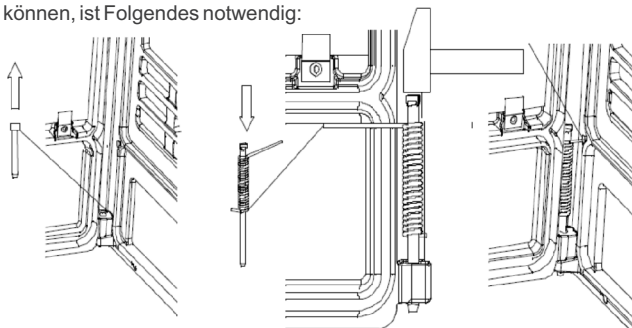


Abbildung 1

Türe öffnen, den auf dem unteren Scharnier befindlichen Bolzen herausnehmen, Türe abnehmen und auf sie die Achse mit der Feder so aufsetzen, dass die Feder vorgespannt wird (siehe Abbildung 1). Die Tür auf den oberen Bolzen einziehen, das längere Ende der Feder in das auf der Frontplatte befindliche Loch einführen und die Achse in das, an der Frontplatte 103 befindliche untere Ohr montieren.

Raumvoraussetzungen

Falls der Raum, der für den Einbau des Ofens vorgesehen ist, einen Boden aus einem leicht entzündlichen oder temperaturempfindlichen Material aufweist, muss der Ofen auf eine feuerfeste Unterlage gestellt werden. Die Unterlage muss so dimensioniert sein, dass sie größer als der Grundriss des Ofens ist: seitlich 30 cm und von der Vorderseite 60 cm.

Der Mindestabstand zwischen den temperaturempfindlichen Materialien muss seitlich und rückseitig 25 cm betragen.

Temperaturempfindliche Materialien müssen im direkten Wärmestrahlungsbereich vor dem Ofen einen Mindestabstand von 60 cm haben.

Der Ofen muss auf eine waagrechte Oberfläche gestellt werden. Der Raum, in welcher er eingebaut ist, muss über ausreichend frische Verbrennungsluft verfügen. Inwiefern in dem Raum irgendein Aspirator (Luftabzug) oder ein anderer Luftverbraucher angeschlossen ist, ist es notwendig, durch eine Sonderöffnung mit einem Schutznetz, das nicht verstopft werden kann, eine ordentliche Luftzufuhr sicherzustellen.

Schornsteinanschluss

Wir empfehlen, für den Schornsteinanschluss übliche (dem Standard entsprechende) Rauchrohre und Knierohre mit einer eingebauten Klappe zu verwenden. Der Nenndurchmesser des Rauchrohrs beträgt Ø150 mm.

Die Rauchrohre (Rauchrohrknie) müssen fest und undurchlässig mit dem Abgasstutzen des Ofens verbunden sein. Sie müssen ferner miteinander fest und undurchlässig mit dem Schornstein verbunden sein.

Das Rauchrohr darf nicht in den Querschnitt des Schornsteins eingreifen.

Bei der Aufstellung des Ofens muss man sich an die nationalen, europäischen und lokalen Vorschriften für diese Geräteart halten.

BEDIENUNGSANLEITUNG

Erstes Heizen

Da der Ofen aus Grauguss hergestellt wurde, muss man über die Sprungneigungen des Graugusses wegen plötzlicher und ungleichmäßiger Wärmebelastungen Rechnung tragen. Heizen Sie deshalb bei dem ersten Heizen mit einem gemäßigten Feuer. Zum Anheizen können Sie Zeitungspapier und trockene, kleinere Holzspäne verwenden.

WICHTIG:

Vor dem ersten Heizen eine Schicht Asche oder Sand auf die untere Platte des Feuerraums streuen, damit die gewellten Rippen bzw. die Löcher auf dem Korbdeckel frei bleiben.

Beim Putzen, d. h. Entfernen der Asche genügend Asche liegen lassen, damit die komplette obere Platte in der Höhe der Wellrippen bedeckt bleibt.

Der Ofen hat keinen klassischen Rost, sondern einen Korbdeckel. Dieser dient zur Beseitigung der Asche in den Aschekasten und zur Hilfe für die Luftzufuhr beim Ablagern. Wenn Sie wieder aus etwas Glut Feuer zu entfachen bringen, müssen Sie mit der Spachtel die auf dem Deckel befindlichen Löcher säubern, auf den Deckel ein wenig Glut schütten, Kleinholz darauf legen, den Schieber öffnen und die Türe schließen. Falls Sie Qualitätsholz verwenden, muss die Asche nicht häufig entfernt werden. Wichtig ist, dass die Ascheschicht die seitlich befindlichen Öffnungen für die Primärluftzufuhr nicht zudeckt.

Machen Sie sich mit dem, an dem Ofen befindlichen Luftschieber vertraut, was in dieser Anleitung unter den Überschriften „Heizen und Normalbetrieb“ sowie „Regulierung der Leistung“ beschrieben ist.

Ein solches Produkt ohne Rost verleiht die Qualität eines Dauerbrands und das Feuer muss bis zur Entfernung der Asche nicht gelöscht werden.

Die Innenseite des Ofens ist gefärbt und bei dem ersten Feuern wird diese Farbe schrittweise fest, so dass es zu einer Rauchbildung und zu einem charakteristischen Geruch kommen kann. Sorgen Sie deshalb für eine gute Durchlüftung des Raums.

Bei der Ausführung mit gefärbten Seitenwänden dürfen Sie bei dem ersten Heizen keine Gegenstände auf den Ofen stellen. Vermeiden Sie ferner, die gefärbten Teile zu berühren. Durch Berührung können Beschädigungen an der noch nicht getrockneten Farbschicht entstehen.

Geeigneter Brennstoff

Der Ofen kann nur mit Holz und Holzbriketts, d. h. mit einem Brennstoff, der einen geringen Ascheanteil hat, beheizt werden, und zwar sind das: Blöcker, Hainbuche, Birke und ähnliche Brennstoffe.

Es wird empfohlen, trockenen Brennstoff zu verwenden, d. h. die Feuchtigkeit darf nicht 20 % übersteigen. Beim Beheizen mit feuchtem Holz entsteht Ruß, was zu einer Verstopfung des Schornsteins führen kann.

Bitte keinen Abfall, vor allem nicht Plastik verbrennen! In vielen Abfallmaterialien befinden sich Schadstoffe, die dem Schornstein, Ofen und der Umwelt schaden.

Das Verbrennen aller Abfallmaterialien ist gesetzlich verboten! Ferner dürfen Spanplattenreste nicht verfeuert werden, da Spanplatten Klebstoffe enthalten, die eine Überhitzung des Ofens verursachen können.

Wir empfehlen, beim Heizen auf einmal folgende Brennstoffmengen aufzulegen:

| | | |
|-----------------------------|---------------|----------------------|
| Holzscheite (Länge ~ 33 cm) | 2 bis 3 Stück | insgesamt 1,7-1,9 kg |
| Holzbriketts | 2 bis 3 Stück | insgesamt 1,5-1,8 kg |

Bei größeren Brennstoffmengen kann es vorkommen, dass die Glasscheibe nicht ganz sauber bleibt.

Heizen und Normalbetrieb

Auf das Zeitungspapier und das trockene Kleinholz 2 bis 3 kleinere Holzscheite darauf legen. Den, auf der Frontplatte befindlichen Schieber ganz öffnen und die Feuerraumtür beim Anheizen des Ofens kurz (5-10 Min.) ein wenig offen lassen, um ein Beschlagen der Ofensichtscheibe zu vermeiden. Lassen Sie den Ofen nicht unbeaufsichtigt, bis das Feuer entflammt, um das Feuer kontrollieren zu können.

Wenn das Feuer gut entfacht, müssen Sie die Tür schließen. Vermeiden Sie es, zu viel Brennstoff auf einmal zu geben. Beim Nachschub von Brennstoff müssen Sie darauf achten, dass ein entsprechender Abstand zur Glasscheibe sichergestellt wird. Im Normalbetrieb muss die Tür, außer bei dem Nachschub von Brennstoff, geschlossen bleiben.

Um Rauch durch die Türöffnung zu vermeiden, dürfen Sie die Tür nicht öffnen, um Brennstoff nachzuschieben, während das Feuer noch stark ist.

Falls Sie eine eingebaute Abgasklappe haben, müssen Sie diese ganz geöffnet lassen, bis das Feuer entfacht.

Bei dem Ofen ist es konstruktionsmäßig vorgesehen, dass die Türscheibe immer sauber bleibt. Die Sichtscheibe kann nur bei gedrosseltem Abbrand rußig werden. Mögliche Ursachen für einen gedrosselten Abbrand sind folgende:

- schlechter Schornstein
- gedrosselte Luftzufuhr (d. h. an der Tür befindlicher Schieber ist geschlossen)
- ungeeigneter oder feuchter Brennstoff
- zu viel Brennstoff

Das Glas wird rußig, inwiefern der Brennstoff sich zu nah an der Scheibe befindet oder sie berührt.

WARNUNG! Verwenden Sie zum Anheizen keinen Spirit, kein Benzin oder irgendeinen ähnlichen Brennstoff.

Keine brennbaren Flüssigkeiten in Ofennähe lagern! Tragen Sie Rechnung, dass die Ofenteile heiß sind und der Ofen nur von Erwachsenen benutzt werden darf. Kinder dürfen sich nie alleine in der Nähe des Ofens aufhalten! VERWENDEN SIE SCHUTZHANDSCHUHE.

Regulierung der Leistung

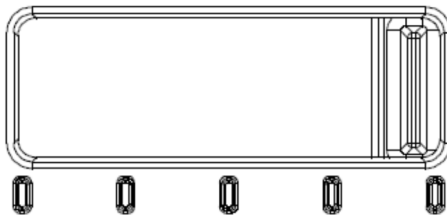
Für die Regulierung der Leistung benötigt man etwas Erfahrung, da verschiedene Faktoren darauf Einfluss nehmen können, wie z. B. der Förderdruck des Schornsteins und die Brennstoffeigenschaften. Nützen Sie unsere Tipps, um Ihren Ofen leichter bedienen können. Die Leistung wird mit Hilfe des, an der Ofentür befindlichen Primärluftschiebers reguliert.

Die Sekundärluft wird oberhalb der Scheibe zugeführt und reicht für die Säuberung der Scheibe aus. Bei einem guten Schornstein und qualitativ hochwertigen Holz reicht diese Luft aus, um eine Nennleistung von 8 kW zu erzielen.

Die Leistung des Ofens hängt auch von dem Förderdruck in dem Schornstein (wie stark er zieht) ab. Bei einem sehr großen Förderdruck in dem Schornstein empfehlen wir, diesen mit Hilfe einer, an den Abgasrohren befindlichen Abgasklappe zu senken.

Für die ordnungsmäßige Benutzung des Luftschiebers bedarf es ein wenig Erfahrung. Nützen Sie unsere Tipps, um Ihren Ofen leichter bedienen können.

Einstellen des Befeuerungsreglers auch einige Zeit nach dem Befeuern. Abb. 2



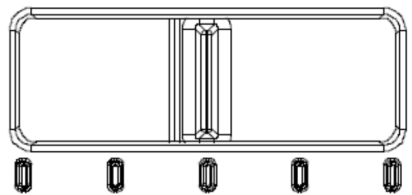
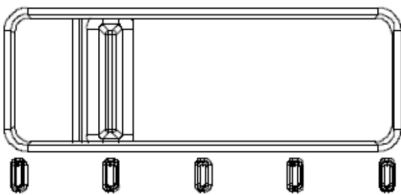
Wenn das Feuer entfacht und genügend Glut entstanden ist, stellen wir den Schieber, nach ca. 1 Stunde, auf die Position, die benötigt wird, damit der Ofen die benötigte Wärme entwickelt.

Durch Zufügen von 3 bis 4 kg Brennstoff und Einstellen der Schieberposition auf Maximum wird der Ofen 11 kW erreichen.

Schieberposition für eine Nennleistung von 8 kW

Abb. 3 - wenn Sie mit Holz heizen

Abb. 4 – wenn Sie mit Holzbriketts heizen



Für die Mindestleistung Primärluftregler ganz schließen. Abb. 5. Inwiefern in dem Abgaskanal ein Schließdeckel eingebaut ist, müssen Sie diesen schließen.

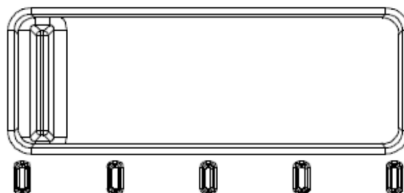


Abb. 5

Fügen Sie nur so viel Brennstoff hinzu, wie viel benötigt wird, um das Feuer aufrecht zu erhalten.

Heizen in der Übergangszeit

Beim Heizen in der Übergangszeit (Außentemperatur über 15° C) kann es vorkommen, dass im Schornstein kein Förderdruck vorhanden ist (Schornstein zieht nicht). Versuchen Sie in diesem Falle durch Anheizen des Schornsteins den nötigen Förderdruck zu erzielen. Falls Ihnen dies nicht gelingen sollte, raten wir Ihnen, vom Heizen abzulassen. Es ist notwendig, bei dem Anmachen des Feuers das Fenster oder die Tür des Raums zu öffnen, um den Luftdruck mit dem Außendruck auszugleichen.

Wartung und Reinigung des Ofens

Nach jeder Heizperiode müssen der Ofen, die Rauchrohre und der Schornstein von Rußablagerungen gesäubert werden. Erfolgt keine regelmäßige Kontrolle und wird der Schornstein nicht regelmäßig gesäubert, erhöht sich die Gefahr eines Schornsteinbrands. Für den Fall, dass Feuer im Schornstein entsteht, müssen Sie auf folgende Weise vorgehen:

- Verwenden Sie kein Wasser zum Löschen des Feuers!
- Schließen Sie alle Luftzugänge zum Ofen und Schornstein.
- Nachdem das Feuer zu brennen aufgehört hat, müssen Sie den Schornsteinfeger zu sich bestellen, damit dieser den Schornstein überprüft.
- Rufen Sie den Servicedienst beziehungsweise den Hersteller an, um den Ofen zu überprüfen.

Die Sichtscheibe des Kamins kann mit einem gewöhnlichen Fensterputzmittel gesäubert werden. Falls während des Heizvorgangs irgendwelche Störungen (wie z. B. Rauchbildung) auftreten sollten, wenden Sie sich bitte an Ihren Schornsteinfeger oder an das nächste Service. Eingriffe dürfen nur von ermächtigten Personen durchgeführt werden! Es dürfen nur Original- Ersatzteile eingebaut werden!

Zur Reinigung von emaillierten und lackierten Teile verwenden Sie Wasser und Seife, keine Schleifmittel oder chemisch aggressive Reinigungsmittel.

Garantie

Die Garantie gilt nur, wenn der Ofen gemäß dieser technischen Anleitung verwendet wird.

Beheizbarkeit des Raumes

Die Größe des zu beheizenden Raumes hängt von der Heizart und Wärmeisolation des Raumes ab.

Für die Beheizung mit den einzelnen Wärmequellen der Nennheizleistung von 8 kW ist es möglich, abhängig von den Heizbedingungen, folgende Raumfläche zu beheizen:

- bei günstigen Bedingungen 180 m³
- bei weniger günstigen Bedingungen 145 m³
- bei ungünstigen Bedingungen 98 m³

Zeitweises Heizen oder Heizen mit Unterbrechung wird als weniger günstige oder sogar als ungünstige Heizbedingung angesehen.

Schornsteinwahl und grundlegende technische Angaben

Für die Dimensionierung von Schornsteinen laut DIN 4705 gelten folgende Angaben:

| | | |
|---|------|------|
| Nennheizleistung in [kW] | 8 | kW |
| Abgasmassenstrom (m) | 7,1 | g/s |
| Mittlere Abgastemperatur hinter dem Abgasstutzen | 254 | °C |
| Kleinster Förderdruck [p] bei einer Nennheizleistung | 0,12 | mbar |
| Kleinster Förderdruck des Schornsteins [p] bei einer 0,8- fachen Nennheizleistung | 0,10 | mbar |

Noch einmal das Wichtigste:

- Legen Sie beim Heizen nur jene Brennstoffmenge nach, die der in diesem Moment benötigten Heizleistung entspricht.
- Nach dem Brennstoffnachschiebung Luftschieber genügend öffnen, bis das Feuer stark entfacht. Erst dann können Sie den Schieber in die Position stellen, die der gewünschten Wärmeleistung entspricht.
- Befolgen Sie die technische Anleitung zur Gänze!
- Stellen Sie den Ofen in einen Raum mit einer entsprechenden Größe auf, damit der Wärmebedarf der Nennleistung des Ofens entspricht.
- Schließen Sie den Schieber über Nacht ganz, damit Sie in der Früh über ausreichend Grundglut verfügen, um in der Früh ein neues Feuer entfachen zu können. Dafür benötigen Sie wieder trockenes Kleinholz.
- Beim Putzen, d. h. Entfernen der Asche genügend Asche liegen lassen, damit die komplette obere Platte in der Höhe der Wellrippen bedeckt bleibt. So ermöglichen Sie einen Dauerbrand und dadurch wird die untere Platte geschützt.

Ersatzteile - Zubehör: (Bild 6, Seite 44)

| Pos. Nr. | BEZEICHNUNG | Kennzeichen des Abgusses |
|----------|-----------------------------------|--------------------------|
| 103 | VORDERSEITE | VE-103 |
| 110 | KORB | VE-110 |
| 111 | KORBDECKEL | VE-111 |
| 112 | UNTERE FEUERRAUMWAND | VE-112 |
| 116 | ABGASSTUTZEN | TE-119 |
| 117 | KUPPELDECKEL | VE-117 |
| 120 | SCHEIBENSCHUTZTEIL | VE-120 |
| 121 | SOCKEL | VE-121 |
| 122 | KUPPEL | VE-122 |
| 123 | TÜR | VE-123 |
| 124 | REGLER | VE-124 |
| 125 | LADERAHMEN | VE-125 |
| 126 | LADEMASKE | VE-126 |
| 127 | NISCHENMASKE | VE-127 |
| 128 A | MANTELSCHUTZ | VE-128 |
| 129 | DECKELSCHUTZ | VE-129 |
| 133 | SEITENTEIL DER FEUERRAUMFRONT | VE-133 |
| 200 | SCHEIBENSTÜTZE | |
| 202 | BODENSTÜCK | |
| 205 | ASCHEKASTEN | |
| 212 | SOCKELBLECH | |
| 217 | SEKUNDÄRLUFTBLECH | |
| 218 | GLEITSCHIENE DES ASCHEKASTENS | |
| 224 | TRÄGER DER SEITENWAND | |
| 225 | SCHUTZSCHILD | |
| 226 | ÄUSSERE SEITENWAND | |
| 227 | REGLERBLECH | |
| 228 | MANTEL | |
| 232 | VERLANGSAMER | |
| 233 | OBERE PLATTE | |
| 234 | PLATTE | |
| 301 | SCHEIBE | |
| 0-11 | NISCHE | |
| 01-000 | FEUERRAUM-TÜRGRIF | |
| 04-000 | SCHARNIER UND SCHARNIER INHABER | |
| 10-000 | TÜRFEDER - Satz | |
| | ZUBEHÖR: | |
| 801 | HANDGRIF | |
| 802 | GREIFER | |
| 806 | SCHUTZHANDSCHUE LOGO PLAMEN - rot | |

WIR BEHALTEN DAS RECHT AUF ÄNDERUNGEN, DIE AUF DIE FUNKTIONSFÄHIGKEIT UND SICHERHEIT DES APPARATS NICHT EINFLUSS NEHMEN, VOR.

GB**DECLARATION OF CONFORMITY**

We hereby declare that this product meets all relevant criteria of the standard

EN 13 240: 2001/A2:2004, and has **CE** marking affixed to it in accordance with the Council Directive EU 305/2011.

Požega, 19.08.2015.

 **Plamen** d.o.o.
HR-34000 Požega, Njemačka 36



09

Uređaj je predviđen za povremeno loženje. *Intermittent burning appliances*

EN 13 240:2001 / A2:2004

Peć na kruta goriva *Roomheaters fired by solid fuel*

Tip/Typ: **Laguna**

Minimalna udaljenost od zapaljivih materijala:

Minimum distance to adjacent combustible materials: [mm]

Ispred/front: **600** Bočno/side: **250** Straga/back: **250** Iznad/top: **500**

Koncentracija CO svedenih na 13%O₂:

Emission of CO in combustion products calc. to 13%O₂: **0,10 [%]**

Temperatura dimnih plinova: *Flue gas temperature:* **254 [°C]**

Nazivna snaga: *Nominal output:* **8 [kW]**

Stupanj iskorištenja (gorivo): *Energy efficiency (fuel):* **80,9 [%]**

Drvo / drveni briketi *Wood / wood briquettes*

Tvornički broj: *Serial No:*

Proučite uputstvo za uporabu.

Koristite preporučena goriva.

Read and follow the operating instructions.

Use only recommended fuels.

Gore spomenute vrijednosti vrijede samo u ispitnim uvjetima.

The above mentioned values are valid only in proof conditions.

Zemlja podrijetla: R. Hrvatska

Made in Croatia

Godina proizvodnje/year of production:

Broj Izjave o svojstvima/Number of the DoP: 00021-CPR-2014/08/08

Broj laboratorija za testiranje/Number of the notified test laboratory: NB 1625

Uređaj ne može biti korišten sa zajedničkim dimnjakom.

Do not use the appliance in a shared flue.

 **Plamen**

HR-34000 Požega, Njemačka 36

tel.: +385 (0)34 254 600, 254 602, fax: +385 (0)34 254 710

www.plamen.hr

LAGUNA is a product designed in accordance with current trends, featuring clean simple lines that fit into any ambient style. The stove is made of high quality cast iron, painted with heat resistant black paint giving a visually enhanced appearance to the product as a whole. Large glazed door offers the view of the entire firebox and full experience of the open fire. Thanks to a specific design of primary and secondary air supply, the glass remains clean throughout the heating time. The stove is designed with a drawer at the bottom where a limited quantity of fuel and stove accessories may be kept. The upper part is designed with a „niche“ for better heating efficiency, but it may also be used for food reheating. The stove design ensures long-lasting ember bed and the fire needs not be extinguished for several days.

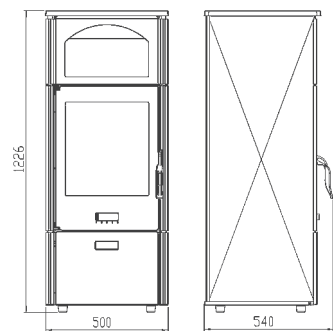
Please READ CAREFULLY THESE INSTRUCTIONS in order to achieve the best performance at the very first use of the stove.

The stove meets all relevant EN 13 240 requirements and has a CE marking affixed to it.

TECHNICAL DATA:

MEASUREMENTS: W x H x D
 WEIGHT:
 RATED OUTPUT:
 FLUE OUTLET: top
 SPACE HEATING CAPACITY:
 FUEL:

50x122,6x54 cm
 133 kg
 8 kW
 Ø150 mm
 up to 180 m³
 wood, wood briquettes



INSTALLATION INSTRUCTIONS

Place the pan cover (111) into the firebox. The stove is delivered complete with a top mounted flue connection.

A spring may be installed on the lower hinge of the stove door to make sure that the door will not remain open, except when firing or refuelling. This makes it possible to connect more than one appliance to a single chimney and, in case of a chimney of inadequate design and/or in poor maintenance condition, prevents the smoke from spreading into the room.

To install the spring, proceed as follows:

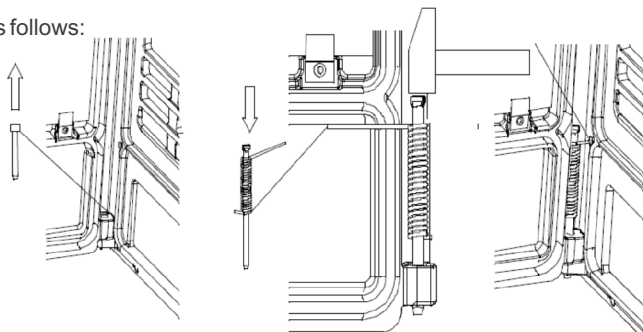


Figure 1

- Open the door, remove the bolt from the lower hinge, remove the door and insert the pin with the spring in prestressed position (see Figure 1). Reinsert the door on the upper bolt, insert the longer end of the spring into the hole on the front frame and install the pin in the lower eye on the front frame (103).

Ambient conditions

If the stove is to be installed in a room with combustible or heat sensitive flooring, a solid non-combustible floor protector is required under the stove. The floor protector should be dimensioned to extend at least 30 cm to the back and lateral sides and 60 cm to the front of the stove. The minimum clearance between the stove (sides and rear) and materials sensitive to heat is 25 cm.

The minimum clearance between the stove and materials sensitive to heat within the area directly exposed to heat in front of the stove shall be 60 cm.

The stove should be positioned on a level surface, in a room with sufficient fresh air supply to support the combustion.

If an aspirator (hood) or any other air consuming device is installed in the same room, make sure to provide for regular inflow of fresh air through a separate opening protected with a clog-proof grid.

Chimney connection

Common (standard) stovepipes and elbows of inner diameter Ø150 mm, with incorporated damper, are recommended for the connection to the chimney.

Make sure that the stovepipe and elbow are tightly fastened together and that the connections of the stovepipe with the flue outlet and with the chimney outlet are firm and tight. The stovepipe shall not extend beyond the chimney liner, i.e. it must not protrude into the cross section of the chimney. The stove shall be installed in full compliance with European, national, as well as local applicable regulations.

INSTRUCTIONS FOR USE

First firing

Considering that the stove is made of cast iron, tendency of this material to develop cracks due to sudden and uneven heat loads shall be taken into account. Therefore keep the fire at a moderate level at the beginning. Start the fire with a small amount of crumpled newspaper and dry kindling.

IMPORTANT:

Prior to proceeding with the first firing, spread a sufficient quantity of ash or sand over the bottom plate of the firebox to cover the undulated ribs but make sure to leave the holes on the pan cover free.

When cleaning, i.e. removing the ash, make sure that sufficient ash is left to cover the entire lower plate at the level of undulated ribs. The stove is not designed with a conventional grate but with a pan cover. It serves only for the removal of the ash into the ash tray and to facilitate the supply of fresh air to support combustion.

The stove is not designed with a conventional grate but with a pan cover. It serves only for the removal of the ash into the ash tray and to facilitate the supply of fresh air to support combustion. To re-establish the fire from the ember bed, clean the cover holes with the firebox scraper, gather some embers onto the cover, add some kindling, open the air supply control device and close the door. If good quality wood is used, frequent ash cleaning is not required. Make sure that the ash does not clog the openings on lateral panels for primary air inlet.

The stoves designed without a grate ensure long-lasting ember bed and the fire needs not be extinguished except before ash removal. Read the instructions concerning the air supply control included under the titles "Firing and regular operation" and "Output adjustment".

The stove is painted with a heat resistant paint. With the first firing, this paint gradually sets and some fumes of a characteristic odour may be given off in the process. Therefore ventilate the room during this phase.

When firing the stove for the first time, do not place any objects on the stove and do not touch the painted parts to avoid possible damage to the unset coat of the paint.

Suitable fuel

The stove has been designed to burn only wood and wood briquettes, i.e. the fuel with low ash content, such as beech, hornbeam, birch and similar wood.

Use only well-seasoned dry wood with a humidity level not exceeding 20%, to reduce the likelihood of greasy soot (creosote) buildup, which may cause clogging of the chimney.

Do not burn household waste, especially not any plastic materials. Many waste materials contain substances that are harmful to the stove, the chimney and the environment. Burning of such waste materials is prohibited by law.

Also, never burn chipboard waste, because chipboard contains glues which may cause overheating of the stove.

Recommended single fuel loads:

| | | |
|-------------------|---------------|--------------------|
| Logs (~33cm long) | 2 to 3 pieces | total 1.7 – 1.9 kg |
| Wood briquettes | 2 to 3 pieces | total 1.5 – 1.8 kg |

Excessive loads may cause the staining of the door glass.

Firing and regular operation

To start the fire, put a small amount of crumpled newspaper in the firebox. Over the paper, place dry kindling wood and then 2-3 small logs.

Set the air supply control on the door to fully open position. When firing the stove, it is recommendable to leave the firebox door ajar for 5-10 minutes to avoid steaming/staining of the glass. Never leave the stove unattended until bright active fire has developed.

Close the door when the fire has blazed up. Avoid excessive loads at a time. When reloading, make sure that there is a sufficient distance between the fuel and the glass.

During normal operation, the door should be closed, except when refuelling.

To prevent smoke from leaking through the door into the room, do not open the door and do not refuel the stove while the flame is high.

If you have a damper installed in the flue, keep it fully open until the fire has blazed up.

The stove is designed to keep the door glass clean. The glass will stain only in case of poor combustion. Possible causes of poor combustion include:

- inadequate chimney design or maintenance condition
- reduced air supply (i.e. air supply control on the door closed)
- inadequate fuel quality or wet fuel
- excessive fuel loading

Glass will stain if the fuel is too close to the glass, or touching it.

WARNING! Do not use alcohol and petrol or for ignition or re-ignition.

Never keep flammable liquids or objects in the vicinity of the stove! Bear in mind that certain parts of the stove are hot and the stove shall be operated only by adults. Make sure that children are never left unattended in the vicinity of the stove. USE PROTECTIVE GLOVE!

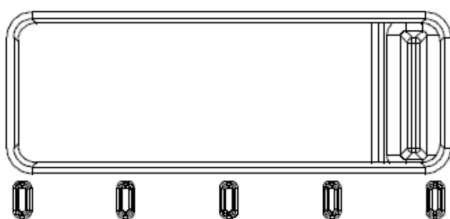
Output control

Certain experience is required for output control because it depends on a number of factors, such as negative pressure inside the chimney (draught) and fuel quality. Therefore, read carefully these instructions to learn how to operate your stove to achieve the best performance.

The output is controlled by means of the primary air supply control device on the stove door. Secondary air supply is provided above the door glazing and it is sufficient for glass cleaning. When the chimney is properly designed and in good maintenance condition and when good quality, dry wood is used, this air supply is sufficient for reaching the rated output of 8 kW.

The stove output also depends on the draught inside the chimney. In case of excessive draught, it is recommended to reduce it by means of the fluepipe damper. Certain experience is also required for the proper setup of the air supply control device. Therefore, follow our advice to learn easily how to operate your stove.

Setting up the air supply control for starting the fire and for some time thereafter – Figure 2.



When the fire has blazed up and sufficient ember bed has been created, after approx. 1 hour, set the air supply control back to the position ensuring the air supply that is sufficient for the stove to develop as much heat as required.

By adding 3 - 4 kg of the fuel and keeping the air supply control set to maximum output, the stove will reach 11 kW.

Setting up the air supply control for rated output of 8 kW

Figure 3 – when fuelled with wood

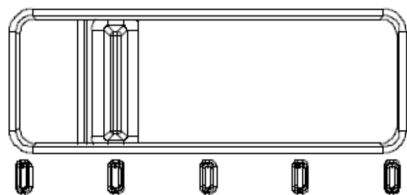
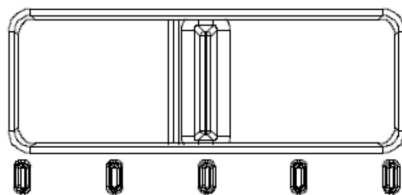


Figure 4 – when fuelled with wood briquettes



To operate the stove at the minimum output, set the primary air supply control to fully closed position (Figure 5) and if you have a fluepipe damper installed, close the damper as well.

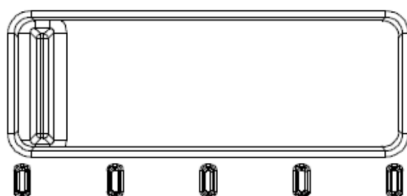


Figure 5

Make sure to add only as much fuel as it is necessary to maintain the fire.

Stove operation in transitional periods

During the transitional periods (when external temperature exceeds 15° C), problems may be encountered due to insufficient negative pressure (poor or no draught). In such a case, try to achieve necessary draught by warming up the chimney. If this does not work, do not proceed with the firing. Opening of a window or a door of the room during the firing might help to equalize the internal and external air pressure.

Care and cleaning

At the end of each heating season, clean the stove, fluepipes and chimney from soot deposits. Regular inspection and cleaning are essential for preventing the risk of chimney fire. In case of chimney fire, proceed as follows:

- never use water to extinguish the fire
- close all air supply passages to the stove and chimney
- having extinguished the fire, call the chimney sweeper to inspect the chimney
- call the manufacturer's authorised service to inspect the stove.

The glass on the firebox door may be cleaned with ordinary window glass cleaners. Should any problems occur during the operation (eg. smoke), contact your chimney sweeper or the closest local Service. Any repair/maintenance works on the stove shall be performed by authorised service personnel and only original spare parts shall be used.

It's used for cleaning enamel and painted parts using soap and water, non-abrasive or chemically non-aggressive detergents.

Warranty

The Manufacturer's warranty shall apply provided that the stove is used in accordance with these Installation and Operating Instructions

Space heating capacities

The size of the heated space depends on the heating conditions and thermal insulation. Subject to the heating conditions with individual heat sources of rated output 8 kW, it is possible to heat up the following space volumes:

- under favourable conditions 180 m³
- under less favourable conditions 145 m³
- under unfavourable conditions 98 m³

Occasional heating or intermittent heating should be considered as less favourable or even unfavourable heating conditions.

Chimney selection and basic technical data

Chimney dimensioning to DIN 4705 should be based on the following data:

| | | |
|--|------|------|
| Rated heating output [kW] | 8 | kW |
| Flue gas flow rate (m) | 7,1 | g/s |
| Mean flue gas temperature downstream the flue connection | 254 | °C |
| Minimum chimney underpressure [p] at nominal thermal output | 0,12 | mbar |
| Minimum chimney underpressure [p] at 0.8-fold nominal output | 0,10 | mbar |

Remember:

- When reloading, make sure to load a quantity of fuel that is most suitable in respect of the actual heating requirements.
- After reloading, open the air supply control as required until bright fire is developed. Only then, set the air supply control to the position corresponding to the desired heating output.
- Strictly observe these Installation and Operating Instructions.
- Install the stove in a room of adequate size to ensure that the rated output of the stove meets the heating requirements of the room.
- Over the night, keep the air supply control closed to maintain the ember bed until the next morning to set the new fire easily with dry kindling.
- When cleaning, i.e. removing the ash, make sure that sufficient ash is left to cover the entire lower plate at the undulated ribs level and thus to ensure long-lasting ember and to protect the lower plate.

Spare parts & accessories (Figure 6, Page 44)


| ITEM NO. | DESCRIPTION | PART NO. |
|----------|------------------------------------|----------|
| 103 | FRONT FRAME | VE-103 |
| 110 | FIREBOX PAN | VE-110 |
| 111 | FIREBOX PAN COVER | VE-111 |
| 112 | FIREBOX WALL LOWER | VE-112 |
| 116 | FLUE CONNECTION | TE-119 |
| 117 | DOME LID | VE-117 |
| 120 | GLASS SHIELD | VE-120 |
| 121 | BASEPLATE | VE-121 |
| 122 | DOME | VE-122 |
| 123 | DOOR | VE-123 |
| 124 | AIR SUPPLY CONTROL | VE-124 |
| 125 | DRAWER FRAME | VE-125 |
| 126 | DRAWER FRONT PANEL | VE-126 |
| 127 | NICHE FRAME | VE-127 |
| 128 A | SHELL GUARD | VE-128 |
| 129 | GUARD COVER | VE-129 |
| 133 | FIREBOX WALL REAR | VE-133 |
| 200 | GLASS HOLDER | |
| 202 | BOTTOM | |
| 205 | ASH TRAY | |
| 212 | BASEPLATE SHEET | |
| 217 | SECONDARY AIR CONTROL PLATE | |
| 218 | ASH TRAY GUIDE | |
| 224 | SIDE PANEL SUPPORT | |
| 225 | REAR GUARD | |
| 226 | SIDE PANEL | |
| 227 | AIR SUPPLY CONTROL SHEET PLATE | |
| 228 | SHELL | |
| 232 | SLOWER PLATE | |
| 233 | TOP PLATE | |
| 234 | PLATE | |
| 301 | GLASS | |
| 0-11 | NICHE | |
| 01-000 | FIREBOX DOOR HANDLE | |
| 04-000 | HINGE AND HINGE HOLDER | |
| 10-000 | DOOR SPRING – SET | |
| | ACCESSORIES: | |
| 801 | GRIP | |
| 802 | SCRAPER SET | |
| 806 | PROTECTIVE GLOVE LOGO PLAMEN - red | |

WE RESERVE THE RIGHT TO MAKE MODIFICATIONS NOT AFFECTING THE FUNCTIONALITY AND SAFETY OF THE STOVE!



DEKLARACE O TOTOŽNOSTI

Prohlašujeme, že tento výrobek uspokojuje základní požadavky

EN 13 240: 2001/A2:2004, a má  označení, v souladu s nařízením EU 305/2011.

Požega, 19.08.2015.



Plamen d.o.o.
HR-34000 Požega, Njemačka 36



09

Zařízení je určeno pro přechodné topení.

Intermittent burning appliances

EN 13 240:2001 / A2:2004

Kamna na tuhá paliva

Roomheaters fired by solid fuel

Typ/Typ: **Laguna**

Minimální vzdálenost od hořlavých materiálů:

Minimum distance to adjacent combustible materials: [mm]

Vepředu/front: **600** Bočně/side: **250** Vzadu/back: **250** Shora/top: **500**

Koncentrace CO svedená na 13%O₂:

Emission of CO in combustion products calc. to 13%O₂: **0,10 [%]**

Teplota kouřových plynů: *Flue gas temperature:* **254 [°C]**

Výkon: *Nominal output:* **8 [kW]**

Stupeň využití (palivo): *Energy efficiency (fuel):* **80,9 [%]**

Dřevo/dřevěné brikety *Wood / wood briquettes*

Výrobní číslo: *Serial No:*

Přečtěte návod k použití.

Používejte doporučená paliva.

Read and follow the operating instructions.

Use only recommended fuels.

Výše uvedené hodnoty platí pouze ve zkušebních podmínkách.

The above mentioned values are valid only in proof conditions.

Země původu: Chorvatsko

Made in Croatia

Rok výroby/year of production:

Číslo Prohlášení o vlastnostech/Number of the DoP: 00021-CPR-2014/08/08

Počet laboratoří pro testování/Number of the notified test laboratory: NB 1625

Nepoužívejte přístroj ve společném kouři.

Do not use the appliance in a shared flue.

 **Plamen**

HR-34000 Požega, Njemačka 36

tel.: +385 (0)34 254 600, 254 602, fax: +385 (0)34 254 710

www.plamen.hr

LAGUNA je výrobek designovaný v souladu s moderními trendy, a zdobí ho jednoduchost moderních rovných linií, které se hodí do každého prostoru. Kamna jsou vyrobená z kvalitní šedé litiny, emilovaná v barvě, která výrobku dává bohatý vzhled.

Velikými zasklenými dvířky je vidět celé ohniště, což dává pocit plápolajícího ohně. Díky specifickému průvodu primárního a sekundárního vzduchu zůstává sklo čisté během celé doby topení.

Na dně je prostor, do kterého se může dát menší množství paliva a přístroj na obsluhu. V horní části se nachází výklenek, kterým zvyšujeme efektivitu topení okolního prostoru a může posloužit k ohřívání jídla. Kamna mají možnost dlouhodobé ho udržování ohně, jsou stáložárná a oheň se nemusí hasit během několika dnů.

Žádáme Vás, abyste si **POZORNĚ PŘEČETLI TENTO NÁVOD**, což Vám umožní dosáhnout co nejlepších výsledků již při prvním použití.

Kamna svou kvalitou splňují základní požadavky EN 13 240 a jsou označena značkou CE.

TECHNICKÉ ÚDAJE:

ROZMĚRY Š x V x H:

50x122,6x54 cm

HMOTA:

133 kg

VÝKON:

8 kW

ODVOD KOUŘOVÝCH PLYNŮ – nahoře

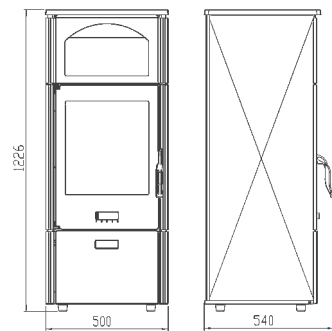
Ø150 mm

VYHŘÍVANÝ PROSTOR:

až 180 m³

PALIVO:

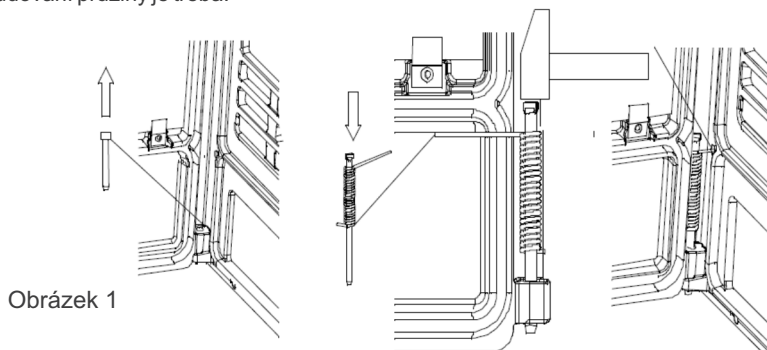
dřevo, dřevěné brikety



NÁVOD K MONTÁŽI

Z prostoru topeniště je nutné do topeniště vložit poklop koše pozice 111. Kamna se dodávají s kouřovým nástavcem zabudovaným z horní strany. Na dvířka kamen, na dolní pant se může přidělat pružina, která zabezpečuje, aby dvířka nemohla zůstat otevřená, kromě při přikládání. V tom případě se na stejný komín může spojit více spotřebičů a u špatných komínů a při větším množství paliva kouř z topeniště nevniká do místnosti.

Pro zabudování pružiny je třeba:



otevřít dvířka, vyjmout svorku na dolním pantu, sundat dvířka a dát na ně osovnu s pružinou tak, aby se pružina nepřetahla (viz obrázek 1). Dvířka navléknout na horní pant, delší konec pružiny vsunout do díry na přední straně a namontovat osovnu do dolního ucha na přední straně, pozice 103.

Prostorové podmínky

Pokud je podlaha místnosti do které mají být zabudována kamna z hořlavého materiálu nebo z materiálu citlivého na teplotu, kamna se musí postavit na nehořlavou podložku. Rozměry podložky musí být takové, aby byly větší než půdorys kamen: bočně a zezadu 30 cm, a z přední strany 60 cm.

Minimální vzdálenost od materiálů citlivých na teplotu činí z boku a zezadu 25 cm.

Materiály citlivé na teplotu, které se nacházejí v přímém prostoru vyzařování tepla před kamny, musí být vzdáleny minimálně 60 cm.

Kamna musí být postavena na vodorovnou plochu, a místnost ve které jsou zabudována musí mít dostatek čerstvého vzduchu pro spalování. Pokud se v místnosti nachází nějaký další aspirátor (digestoř) nebo nějaký jiný spotřebič vzduchu, je nutné zajistit pravidelný dovod čerstvého vzduchu zvláštním otvorem s ochrannou mřížkou, která se nemůže ucpat.

Přípojka na komín

Doporučujeme pro přípojku na komín použít běžné (standardní) kouřové roury a kolena se záklopkou (uzávěrem). Vnitřní průměr roury \varnothing 150 mm.

Kouřové roury (kolena) je nutné připevnit pevně a těsně na nástavec kamen. Rovněž je nutné i vzájemně roury spojit pevně a těsně a stejně tak pevně je spojit i ke komínu. Kouřová roura nesmí zasahovat do příčného průřezu komína.

Při zabudování kamen je nutné dodržovat národní a evropské normy, jakož i místní předpisy pro tento druh zařízení.

NÁVOD K POUŽITÍ

První zatápění

Vzhledem k tomu, že jsou kamna vyrobená ze šedé litiny, je nutné počítat s tím, že šedá litina může při náhlých a nesterodných tepelných zatíženích prasknout. Proto při prvních zatápěních naložte mírný oheň. Na podpal používejte novinový papír a tenká suchá dřívka, tříštičky.

DŮLEŽITÉ:

Před prvním zatápěním musíte dát vrstvu popela nebo písku na dolní desku topeniště a to tak, aby pokryla vlnitá žebra, díry na poklopu koše ponechte volné.

Při čištění, tj. vybírání popele ponechte dostatečné množství popele, aby kompletní dolní deska byla pokrytá do výše vlnitých žeber. Kamna nemají klasický rošt, ale poklop koše. Ten slouží pro odstraňování popele do popelníku, a jako pomoc pro přívod vzduchu při odkládání.

Kamna nemají klasický rošt, ale poklop koše. Ten slouží pro odstraňování popele do popelníku, a jako pomoc pro přívod vzduchu při odkládání. Když znovu rozděláváte oheň na rozžhavených uhlících, škrabkou očistěte díry na poklopě, přihřte na poklop trochu rozžhavených uhlíků, vložte drobné třísky, otevřete regulátor a zavřete dvířka. Popel není třeba vybírat často, pokud topíte kvalitním dřevem. Je důležité, aby vrstva popele nepokrývala otvory pro vnik primárního vzduchu na bočních stranách.

Tento výrobek bez roštu dává kvalitu stáložáru a oheň se nemusí hasit až do vybírání popele.

Seznamte se s regulací vzduchu ve Vašich kamnech, což je popsáno v tomto návodě pod názvy "Topení a normální provoz" a "Regulace výkonu".

Vnitřek kamen je natřen a při prvním zatápění tato barva postupně tvrdne a může začít kouřit včetně charakteristické vůně. Proto dbejte, aby místnost byla dobře provětrána.

Pokud jsou kamna v provedení s natřenými postranicemi, při prvním zatápní nepokládejte na kamna žádné předměty a nedotýkejte se natřených částí kamen. Následkem doteku by se mohla poškodit neztvrdlá vrstva barvy.

Vhodné palivo

Kamna jsou určena pro topení výlučně dřevem a dřevěnými briketami, tj. palivem, které má malý obsah popele, a to jsou: buk, habr, bříza a další podobné palivo.

Žádoucí je, aby palivo bylo suché, tj. aby jeho vlhkost nepřekročila 20%. Při topení vlhkým dřevem vznikají mastné saze, které mohou vyvolat ucpání komína.

Nepalte žádný odpad, obzvlášť ne umělé hmoty. V mnohém odpadu se nacházejí škodlivé látky, které škodí kamnům, komínu i životnímu prostředí.

Spalování těchto materiálů zakazuje i zákon. Rovněž nepalte zbytky třísky, neboť tříska obsahuje lepidla, která mohou vyvolat přehřátí kamen.

Doporučené množství paliva, které se přikládá jednorázově:

| | | |
|------------------------------|-------------|---------------------|
| Nasekané louče (délka ~33cm) | 2 až 3 kusy | celkem 1.7 – 1.9 kg |
| Dřevěné brikety | 2 až 3 kusy | celkem 1.5 – 1.8 kg |

Při větším množství paliva se může stát, že sklo nezůstane úplně čisté.

Topení a normální provoz

Na novinový papír s drobnými třískami položte 2 až 3 kusy drobně nasekaných loučů. Regulátor na dvířkách otevřete úplně a při zapalování v kamnech ponechte dvířka ložisko trochu otevřená (5-10 min), neboť tak zabraňujete, aby se sklo neerosilo. Dokud se oheň nerozhoří, neponechávejte kamna bez dozoru, abyste mohli oheň kontrolovat.

Když se oheň dobře rozhoří, dvířka zavřete. Nepřikládejte příliš dřeva najednou. Při přikládání dbejte, aby palivo bylo dostatečně vzdálené od skla. Při normálním provozu musí být dvířka uzavřená, kromě při přikládání.

Abyste zabránili vniku kouře otvorem dvířek do místnosti, dvířka neotevírejte a nepřikládejte palivo dokud plápolá silný oheň.

Pokud máte v kouřové rouře zabudovanou záklopku, ponechte jí úplně otevřenou, dokud se oheň nerozplápolá.

U kamen je konstruktivní řešení takové, aby sklo na dvířkách zůstává čisté. Sklo se může začoudit, pokud je špatné spalování. Ke špatnému spalování může dojít z následující příčin:

- špatný komín
- přidušený přívod vzduchu (tj. uzavřený regulátor na dvířkách)
- neodpovídající nebo vlhké palivo
- přiložené velké množství paliva

Sklo se začoudí, pokud se palivo nachází v jeho blízkosti nebo pokud se ho dotýká.

VAROVÁNÍ! Nepoužívejte alkohol a benzín pro zapálení nebo opětovné zapálení.

Nikdy neponechávejte hořlavé tekutiny v blízkosti kamen! Dbejte na to, že části kamen jsou horké a že kamna mohou obsluhovat pouze dospělí osoby. Dávejte pozor, aby děti nikdy nebyly v blízkosti kamen samy. POUŽÍVEJTE OCHRANNOU RUKAVICI!

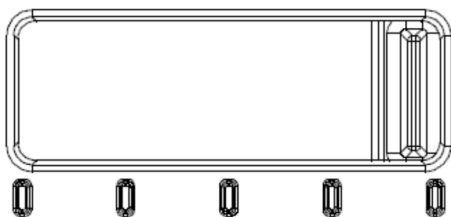
Regulace výkonu

Pro regulování výkonu je nutná zkušenost, vzhledem k tomu, že na to mohou mít vliv různé faktory jako např. podtlak komína a vlastnosti paliva. Dbejte našich rad, abyste se naučili vaše kamna lehce obsluhovat. Výkon se reguluje pomocí regulátoru primárního vzduchu na dvířkách kamen.

Sekundární vzduch je přiváděn nad sklem a ten je postačující na čištění skla. Pokud je komín kvalitní a kvalitní je i suché dřevo, tento vzduch stačí pro dosažení výkonu 8 kW.

Výkon kamen závisí i na podtlaku v komíně ("tah" komína). Při velice velkém podtlaku v komíně doporučujeme, abyste ho zmenšili pomocí záklopky na kouřových rourách. Pro správné zacházení s regulátorem vzduchu je třeba trochu zkušenosti. Proto dbejte našich rad, abyste se naučili Vaše kamna jednoduše obsluhovat.

Zacházení regulátorem při podpalu a ještě po nějakou dobu po zapálení ohně – obrázek 2.



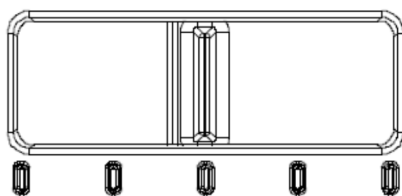
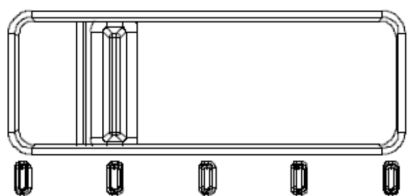
Když se oheň rozplápolá a když se vytvoří dostatek žáru, po uplynutí cca 1 hodiny, vrátíme regulátor do polohy, která nám stačí, aby kamna vydala tolik tepla, kolik potřebujeme.

Přiložením 3 až 4 kg paliva a ponecháním regulátoru v maximální poloze, výkon kamen dosáhne 11 kW.

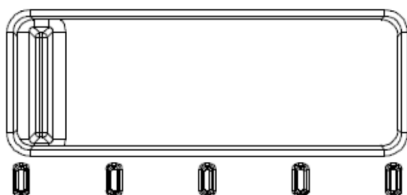
Poloha regulátoru pro výkon 8 kW

obrázek 3 – pokud topíte dřevem

obrázek 4 – pokud topíte dřevěnými briketami



Pro minimální výkon regulátor primárního vzduchu úplně zavřete, obrázek 5, a pokud máte v kouřovodě zabudovanou záklopku, tak jí přivřete.



obrázek 5

Přikládejte jen tolik paliva, kolik je nutné pro udržování ohně.

Topení v přechodném období

Při topení v přechodném období (kdy jsou vnější teploty nad 15° C) se může stát, že v komíně není podtlak (komín "netahne"). V tom případě se pokuste podpalet komína dosáhnout potřebného podtlaku. Pokud se Vám to nepodaří, radíme Vám, abyste od zatápění ustoupili. Vhodné je při zapalování ohně v kamnech otevřít okno nebo dveře místnosti, aby se vyrovnal tlak vzduchu s tlakem vnějším.

Údržba a čištění kamen

Po každé topné sezoně je nutné kamna, kouřové roury a komín očistit od vrstvy sazí. Pokud zanedbáte pravidelnou kontrolu a čištění, zvyšuje se nebezpečí od vzniku požáru v komíně. V případě vznícení ohně v komíně postupujte následovně:

- při hašení nepoužívejte vodu
- uzavřete veškeré přívody vzduchu do kamen i do komína
- ihned po uhašení ohně zavolejte kominíka, aby prohlédl komín
- zavolejte servis nebo výrobce, aby prohlédl kamna

Sklo na dvířkách kamen můžete čistit běžnými prostředky na mytí oken.

Pokud se během topení v kamnech objeví jakékoliv poruchy (jako např. kouř), obraťte se na Vašeho kominíka nebo na nejbližší servis. Jakékoliv opravy kamen mohou provádět pouze oprávněné osoby, a mohou se používat pouze originální rezervní díly.

K čištění smaltových a lakovaných částí používejte vodu a mýdlo, neabrazivní nebo chemicky neagresivní čisticí prostředky.

Záruka

Záruka platí pouze v případě, že se kamna používají v souladu s tímto technickým návodem.

Možnosti vytápění prostoru

Velikost vytápěného prostoru závisí na způsobu topení a tepelné izolaci prostoru.

Při topení jednotlivými tepelnými zdroji o tepelném výkonu 8 kW, se může dle topných podmínek vytopit:

- za vhodných podmínek 180 m³
- za méně vhodných podmínek 145 m³
- za nevhodných podmínek 98 m³

Občasné topení nebo topení s přestávkami lze považovat za méně vhodné nebo dokonce nevhodné podmínky topení.

Volba komína a základní technické údaje

Pro velikosti komínu dle DIN 4705 platí následující údaje:

| | | |
|--|------|------|
| Tepelný výkon v [kW] | 8 | kW |
| Hmotný průtok kouřových plynů (m) | 7,1 | g/s |
| Střední teplota kouřových plynů za nástavcem | 254 | °C |
| Nejnižší podtlak komínu [p] při tepelném výkonu | 0,12 | mbar |
| Nejnižší podtlak komínu [p] při 0,8 násobném tepelném výkonu | 0,10 | mbar |

Ještě jednou to nejdůležitější:

- Při topení přikládejte pouze takové množství paliva, které odpovídá potřebnému tepelnému výkonu v dané chvíli.
- Po přiložení regulátory vzduchu v dostatečné míře otevřete dokud se oheň dobře nerozhoří. Teprve potom můžete dát regulátor do polohy, která odpovídá žádanému tepelnému výkonu.
- Pečlivě dodržujte technický návod.
- Kamen zabudujte do místnosti odpovídající velikosti tak, aby potřebné teplo odpovídalo výkonu kamen.
- Přes noc nechte regulátory otevřené pouze tolik, kolik stačí, abyste ráno měli dostatek žáru a abyste mohli bez problému rozplápat nový oheň. Proto musíte mít připravené suché a drobné třísky.
- Při čištění, tj. vybírání popele ponechte dostatek popele, aby kompletní dolní deska byla pokrytá do výše vlnitých žeber. Tak zajistíte stáložár a chráníte dolní desku.


Rezervní díly – příbor: (Obrázek 6, stránka 44):

| Pozice číslo | Název dílu | Označení odlitku |
|--------------|---|------------------|
| 103 | PŘEDNÍ ČÁST | VE-103 |
| 110 | KOŠ | VE-110 |
| 111 | KRYT KOŠE | VE-111 |
| 112 | DOLNÍ STRANA TOPENIŠTĚ | VE-112 |
| 116 | KOUŘOVOD – NÁSTAVEC | TE-119 |
| 117 | POKLOP KUPOLE | VE-117 |
| 120 | CHRÁNICÍ SKLA | VE-120 |
| 121 | PODSTAVEC | VE-121 |
| 122 | KUPOLE | VE-122 |
| 123 | DVÍŘKA | VE-123 |
| 124 | REGULÁTOR | VE-124 |
| 125 | RÁM ZÁSUVKY | VE-125 |
| 126 | MASKA (OPLÁŠTĚNÍ) ZÁSUVKY | VE-126 |
| 127 | MASKA VÝKLENKU | VE-127 |
| 128 A | OCHRANA PLÁŠTĚ | VE-128 |
| 129 | KRYT OCHRANY | VE-129 |
| 133 | ZADNÍ STRANA TOPENIŠTĚ | VE-133 |
| 200 | PLECH SKLA | |
| 202 | DNO | |
| 205 | POPELNÍK | |
| 212 | PLECH PODSTAVCE | |
| 217 | DRŽÁK SKLA | |
| 218 | PLECH SEKUNDÁRNÍHO VZDUCHU | |
| 224 | NOSNÍK POSTRANICE | |
| 225 | CHRÁNICÍ ZADNÍ STRANY | |
| 226 | POSTRANICE | |
| 227 | PLECH REGULÁTORU | |
| 228 | PLÁŠŤ | |
| 232 | POMALÝ | |
| 233 | HORNÍ DESKA | |
| 234 | DESKA | |
| 301 | SKLO | |
| 0-11 | VÝKLENKA | |
| 01-000 | DRŽÁTKO DVÍŘEK TOPENIŠTĚ | |
| 04-000 | ZÁVĚS A DRŽÁK ZÁVĚSU | |
| 10-000 | PRUŽINA DVÍŘEK – komplet | |
| | PŘÍBOR: | |
| 801 | DRŽADLO | |
| 802 | ŠKRABKA | |
| 806 | OCHRANNÉ RUKAVICA LOGO PLAMEN - červený | |

ZADRŽUJEME PRÁVO NA ZMĚNY, KTERÉ NEMAJÍ VLIV NA FUNKČNOST A BEZPEČNOST ZAŘÍZENÍ!



IZJAVA O LASTNOSTIH

Izjavljamo, da ta izdelek odgovarja bistvenim zahtevam EN 13 240: 2001/A2:2004,
ter ima  oznako, v skladu z direktivo EU 305/2011.

Požega, 19.08.2015.



Plamen d.o.o.

HR-34000 Požega, Njemačka 36

Naprava je za občasno kurjenje.



09

Intermittent burning appliances

EN 13 240:2001 / A2:2004

Peč na trda goriva

Roomheaters fired by solid fuel

Tip/Typ: **Laguna**

Minimalna oddaljenost od vnetljivih materialov:

Minimum distance to adjacent combustible materials: [mm]

Spredaj/front: **600** Ob straneh/side: **250** Zadaj/back: **250** Zgoraj/top: **500**

Koncentracija CO prilagojena na 13%O₂:

Emission of CO in combustion products calc. to 13%O₂: **0,10 [%]**

Temperatura dimnih plinov: *Flue gas temperature:* **254 [°C]**

Nazivna jakost: *Nominal output:* **8 [kW]**

Stopnja izkoristka (gorivo): *Energy efficiency (fuel):* **80,9 [%]**

Les / lesni briketi *Wood / wood briquettes*

Tovarniška številka: *Serial No:*

Preberite in upoštevajte navodila za uporabo. Uporabljati le priporočena goriva.

Read and follow the operating instructions. Use only recommended fuels.

Zgoraj navedene vrednosti veljajo samo v testnih pogojih.

The above mentioned values are valid only in proof conditions.

Državo izvora: Hrvaška

Made in Croatia

Leto izdelave/year of production:

- Referenčna št. Izjave o lastnosti: 00021-CPR-2014/08/08

- Identifikacijska št. priglašenega organa: NB 1625

- Naprava se ne uporablja s skupnim dimnikom.



Plamen

HR-34000 Požega, Njemačka 36

tel.: +385 (0)34 254 600, 254 602, fax: +385 (0)34 254 710

www.plamen.hr

LAGUNA je proizvod, dizajniran v skladu z modernimi trendi. Krasijo jo enostavnost modernih ravnih linij, prilagodljivih vsem prostorom. Peč je izdelana iz kvalitetnega sivega liva ter emajlirana v barvi, ki daje proizvodu bogat videz.

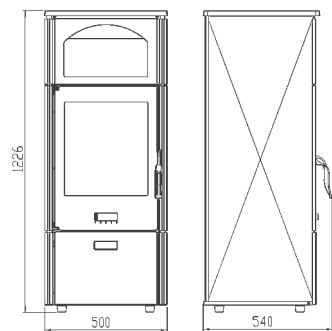
Skozi velika zastekljena vrata se vidi celotno kurišče, kar nam daje popolno ugodje odprtega ognja. Zaradi specifičnega dovoda primarnega in sekundarnega zraka ostane steklo čisto ves čas kurjenja. Na dnu je prostor, v katerega lahko naložimo manjšo količino goriva in pomožni pribor. V zgornjem delu je vgrajena "niša", s katero povečujemo učinkovitost gretja okoliškega prostora, prav tako pa lahko tam segrevamo hrano. Peč ima možnost dolgega vzdrževanja ognja in ogenj ni potrebno gasiti po nekaj dni.

Priporočamo, da NATANČNO PREBERETE TA NAVODILA, kar vam bo v pomoč pri doseganju najboljših rezultatov že pri prvi uporabi.

Peč s svojimi kvalitetaami zadovoljuje bistvene zahteve EN 13 240 in ima znak C.E.

TEHNIČNI PODATKI:

| | |
|-------------------------------|-----------------------|
| DIMENZIJE Š x V x G: | 50x122,6x54 cm |
| TEŽA: | 133 kg |
| NAZIVNA JAKOST: | 8 kW |
| ODVOD DIMNIH PLINOV - zgoraj: | Ø150 mm |
| GRETI PROSTOR: | do 180 m ³ |
| GORIVO: | drva, lesni briketi |

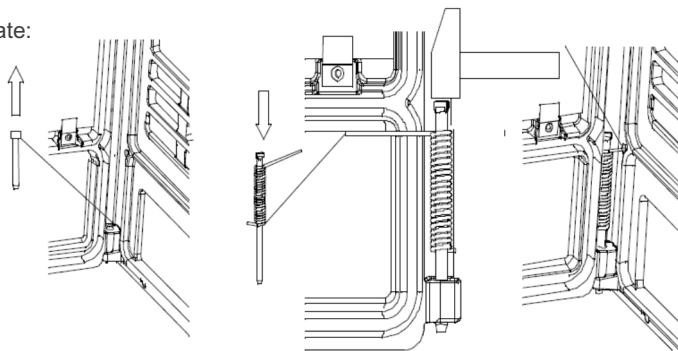


NAVODILA ZA POSTAVLJANJE

Iz prostora kurišča je potrebno v kurišče namestiti pokrov za koš (pozicija 111). Peč je dobavljena z montiranim dimnim nastavkom na zgornji strani. Na vrata peči se lahko na spodnji tečaj vgradi vzmet, ki zagotavlja, da se vrata ne odprejo, razen pri kurjenju.

V tem primeru se lahko na isti dimnik priključi več potrošnikov, pri slabših dimnikih pa tudi večje količine kuriva, dim iz kurišča pa ne izhaja v prostor.

Za vgradnjo vzmeti morate:



Slika 1

odpreti vrata, s spodnjega tečaja sneti vijak, sneti vrata in na njih namestiti os z vzmetjo tako, da se vzmet predhodno napne (glej sliko 1). Vrata namestiti na zgornji vijak, daljši konec vzmeti potegniti v luknjo na sprednji strani in montirati os v spodnje uho na sprednji strani 103.

Prostorni predpogoji

Če so v prostoru, ki je predviden za vgradnjo kamina/peči, tla narejena iz vnetljivega ali temperaturno občutljivega materiala, morate peč postaviti na nevnetljivo podlago. Dimenzije podlage morajo biti večje od tlorisa peči: na stranski in zadnji strani 30 cm, na sprednji strani 60 cm.

Najmanjši odmik od temperaturno občutljivih materialov na bočni in zadnji strani mora biti 25 cm. Temperaturno občutljivi materiali v direktnem področju toplotnega sevanja s sprednje strani peči morajo biti odmaknjeni najmanj 60 cm.

Peč mora biti postavljena na vodoravno površino. Zaradi izgorevanja mora biti v prostoru, v katerem bo vgrajena peč, dovolj svežega zraka. Če je v prostoru vgrajen aspirator (napa) ali kakšen drugačen potrošnik zraka, morate skozi posebno odprtino z zaščitno mrežo, ki pa se ne sme zamašiti, zagotoviti reden dotok svežega zraka.

Dimni priključek

Priporočamo, da za dimni priključek uporabite običajne (standardne) dimne cevi in kolena z vgrajeno zaklopko (loputo). Notranji premer dimovodne cevi je \varnothing 150 mm.

Dimne cevi (kolena) morate trdno in nepropustno namestiti na dimni nastavek na peči. Prav tako jih morate tesno in neprepustno spojiti in jih tesno in neprepustno priključiti na dimnik. Dimna cev ne sme segati v poprečni presek dimnika.

Pri postavljanju peči se moramo pridrževati lokalnih, nacionalnih in evropskih norm glede tovrstnih naprav.

NAVODILA ZA UPORABO

Prvo kurjenje

Glede na to, da je peč izdelana iz sivega liva, morate upoštevati, da sivi liv lahko razpoka zaradi naglih in neenakomernih toplotnih obremenitev. Zato morate na začetku peč kuriti z zmernim ognjem. Za podnetanje uporabljajte časopisni papir in suha drobna drva.

POMEMBNO:

Pred prvim kurjenjem obvezno naložite plast pepela ali peska na spodnjo ploščo kurišča in sicer tako, da prekriva valovita rebra. Luknje na pokrovu koša pustite proste.

Pri čiščenju, oziroma odstranjevanju pepela pustite dovolj pepela, da bo kompletna spodnja plošča prekrita v višini valovitih reber. Peč nima klasičnega rosta, ampak pokrov koša. Le-ta je namenjen za odstranjevanje pepela v pepelnik in kod pomoč za dovod zraka pri tem odstranjevanju.

Peč nima klasičnega rosta, ampak pokrov koša. Le-ta je namenjen za odstranjevanje pepela v pepelnik in kot pomoč pri dovajanju zraka pri odlaganju. Pri ponovnem kurjenju na malo žerjavice z grebljico očistite odprtine na pokrovu, pokrov prekrijte za malo žerjavice, naložite drobna polena, odprite regulator in zaprite vratca. Pepela ni treba odstranjevati preveč pogosto, če kurite s kvalitetnimi drvmi. Bistveno je, da plast pepela ne prekriva odprtine za vhod primarnega zraka na bočnih straneh.

Takšen proizvod brez rosta omogoča kvalitetno trajnožarnost in ognja ni potrebno gasiti vse do odstranjevanja pepela.

Seznanite se z reguliranjem zraka na Vaši peči, kot je to opisano v teh navodilih pod naslovi "Kurjenje in normalen zagon" in "Reguliranje jakosti".

Notranjost peči je prebarvana z barvo, ki se pri prvem kurjenju postopno strjuje, zato se lahko pojavi dim in značilen vonj. Zaradi tega poskrbite za dobro prezračevanje prostora.

Pri izvedbi s barvanimi stranskimi ploščami pri prvem kurjenju ne smete dati nikakršnih predmetov na peč, prav tako se ne dotikajte prebarvanih delov. Zaradi dotikov bi lahko nastale poškodbe na nestrjeni plasti barve.

Primerno gorivo

Peč glas je predvidena za kurjenje izključno z drvmi in lesnimi briketi, oziroma s kurjavo, pri katerih nastaja malo pepela. Za to je primerna bukev, gaber in breza in podobno.

Kuriti morate samo s suhimi drvmi oziroma da vsebovana vlaga ni večja od 20 %. Pri kurjenju z vlažnimi drvmi nastajajo mastne saje, ki lahko zamašijo dimnik.

Ne kurite odpadkov, še posebej ne plastike. V mnogih odpadnih materialih se nahajajo škodljive snovi, ki so škodljive za kamin, dimnik in okolje.

Sežiganje teh odpadnih materialov je prepovedano z zakonom.

Ne sežigate ostankov iverk, ker iverke vsebujejo lepila, zaradi katerih lahko pride do pregrevanja kamina.

Priporočena količina goriva, ki ga lahko naenkrat naložimo, je:

| | | |
|-------------------------------|-------------|---------------------|
| Nasekana drva (dolžina 33 cm) | 2 do 3 kosa | skupaj 1,7 – 1,9 kg |
|-------------------------------|-------------|---------------------|

| | | |
|---------------|-------------|---------------------|
| Lesni briketi | 2 do 3 kosa | skupaj 1,5 – 1,8 kg |
|---------------|-------------|---------------------|

Pri večji količini goriva se lahko zgodi, da steklo ne ostane popolnoma čisto.

Kurjenje in normalen zagon

Za podnetenje svetujemo časopisni papir in drobna suha drva (trske). Na to naložite 2 do 3 kosa drobno nasekanih drv. Popolnoma odprite regulator na vratih, ki jih na začetku kurjenja pustite nekaj minut odprta (5-10 min), s čimer boste preprečili rositev stekla. Dokler se ogenj ne razgori, ne puščajte kamin/peč brez nadzora, da lahko kontrolirate ogenj.

Ko se ogenj dobro razgori, zaprite vratca. Naenkrat ne smete naložiti preveč goriva.

Pri dodajanju goriva pazite, da bo le.to primerno oddaljeno od stekla. Pri normalnem delovanju morajo biti vratca zaprta, razen pri dodajanju goriva.

Da bi preprečili uhajanje dima skozi vratno odprtino v prostor ne odpirajte vratc in ne dodajajte goriva, če je močan ogenj.

Če imate vgrajeno zaklopko v dimovodni cevi, naj bodo popolnoma odprte, dokler se ogenj ne razgori.

S konstrukcijskimi rešitvami je zagotovljeno, da steklo na vratcih ostaja čisto. Steklo se lahko zakadi v primeru slabega izgorevanja. Možni vzroki slabega izgorevanja so:

- slab dimnik
- pridušen dovod zraka (zaprt regulator na vratcih)
- neustrezno ali vlažno gorivo.
- naenkrat naložena prevelika količina goriva

Če je kurivo naloženo preblizu stekla ali če se ga dotika, bo postalo steklo sajasto.

OPOZORILO! Ne uporabljajte alkohola in bencina za prižiganje ali ponovno prižiganje.

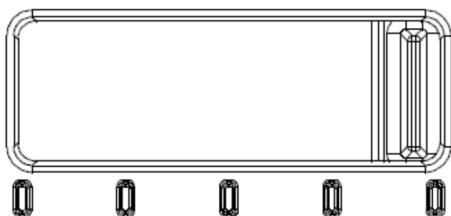
Ne hranite nikakršnih vnetljivih tekočin v bližini peči! Upoštevajte, da so deli peči vroči, zato naj peč uporabljajo samo odrasle osebe. Pazite, da ne bi bili otroci sami v bližini peči. UPORABLJAJTE ZAŠČITNO ROKAVICO!

Reguliranje jakosti

Za reguliranje jakosti je potrebno nekaj izkušenj, ker na to lahko vplivajo različni faktorji, na primer podtlak v dimniku in lastnosti goriva, zato se ravnajte po naših nasvetih za lažje rokovanje z Vašo pečjo.

Jakost se naravnava s pomočjo regulatorja za primarni zrak na vratcih za peč. Sekundarni zrak se dovaja nad steklom, ki zadostuje za čiščenje stekla. Pri kvalitetnem dimniku in kvalitetnem suhem gorivu ta zrak zadostuje za doseganje nazivne jakosti 8 kW. Jakost peči je odvisna tudi od podtlaka v dimniku ("vleka" dimnika). Pri zelo visokem podtlaku dimnika priporočamo, da ga zmanjšate z zaklopko na dimovodnih ceveh. Za pravilno uporabo regulatorja za zrak je potrebno nekaj izkušenj, zato se ravnajte po naših nasvetih za lažje rokovanje z Vašo pečjo.

Nastavitve regulatorja za netenje in nekaj časa po netenju – slika 2:

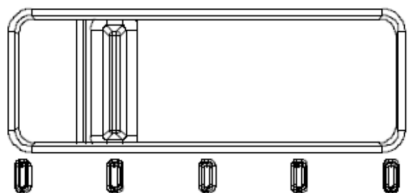


Ko se ogenj razgori in ko je nastalo dovolj žerjavice, po približno 1 uri, vrnemo regulator na položaj, ki zadostuje, da peč razvije toliko toplote, kolikor je potrebno.

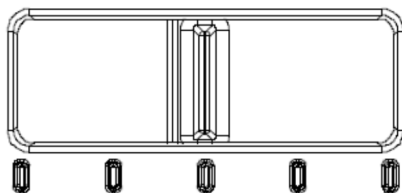
Z dodajanjem 3 do 4 kg goriva in z regulatorjem na maksimumu peč doseže jakost 11 kW.

Položaj regulatorja za nazivno jakost 8 kW

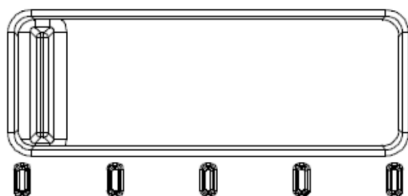
slika 3 - kadar kurite z drvmi



slika 4 - kadar kurite z lesnimi briketi



Za minimalno jakost regulator primarnega zraka popolnoma zaprite, slika 5, če pa je v dimovodnem kanalu vgrajena loputa, jo priprite



slika 5

Dodajajte samo toliko goriva, kot je potrebno za ohranjanje ognja.

Kurjenje v prehodnem obdobju

Pri kurjenju v prehodnem obdobju (ko so zunanje temperature višje od 15 °C) se lahko zgodi, da v dimniku ni podtlaka (dimnik ne vleče). V takšnem primeru poskušajte s podnetanjem ustvariti v dimniku podtlak. Če vam to ne uspe, Vam svetujemo, da odnehate od kurjenja. Pri netenju odprite okno ali vrata, da se tlak izenači z zunanjim tlakom.

Vzdrževanje in čiščenje peči

Po vsaki sezoni gretja je treba peč in dimnovodne cevi in dimnik očistiti od saj.

Če zanemarite redno kontrolo in čiščenje, se s tem povečuje nevarnost za nastanek požara v dimniku. V primeru ognja v dimniku postopajte na naslednji način:

- ne uporabljajte vode za gašenje
- zaprite vse dovode zraka v peč in v dimnik
- ko ogenj ugasne, pokličite dimnikarja, naj pregleda dimnik
- pokličite servisno službo oziroma proizvajalca, naj pregledajo peč

Steklo na vratih kamina lahko očistite s sredstvom za pranje oken.

Če se med delovanjem kamina pojavijo kakršnekoli motnje (na primer zakajenost), se obrnite na Vašega dimnikarja ali v najbližji servis. Kakršnekoli posege na peči lahko izvajajo samo pooblaščen osebe. V peč se lahko vgradijo samo originalni rezervni deli.

Za čiščenje emajliranih in obarvanih površin uporabljajte vodo in milo, neabrazivna ali kemijski neagresivna pomivalna sredstva.

Jamstvo

Jamstvo velja samo v primeru, če peč uporabljate v skladu s temi tehničnimi navodili.

Možnosti gretja prostora

Velikost gretlega prostora je odvisna od načina gretja in toplotne izolacije prostora.

Z gretjem s posameznimi viri toplote nazivne toplotne jakosti 8 kW je odvisno od grelnih pogojev možno segreti:

pri ugodnih pogojih 180 m³
pri manj ugodnih pogojih 145 m³
pri neugodnih pogojih 98 m³

Občasno gretje ali gretje s prekinitvami je uvrščeno med manj ugodne ali celo neugodne grelne pogoje.

Izbira dimnika in osnovni tehnični podatki

Za dimenzioniranje dimnika po DIN 4705 veljajo naslednji podatki:

| | | |
|--|------|------|
| Nazivna toplotna jakost v [kW] | 8 | kW |
| Pretok mase dimnih plinov (m) | 7,1 | g/s |
| Srednja temp. dimnih plinov za dimnim nastavkom | 254 | °C |
| Najmanjši podtlak dimnika [p] pri nazivni toplotni moči | 0,12 | mbar |
| Najmanjši podtlak dimnika [p] pri 0,8-kratni nazivni toplotni moči | 0,10 | mbar |

Še enkrat tisto najpomembnejše:

- Pri nalaganju dodajajte samo takšno količino goriva, ki zadostuje za v tem trenutku potrebno toplotno moč.
- Pri dodajanju goriva odprite regulator za zrak, dokler se ogenj dobro ne razgori. Šele takrat lahko nastavite regulator na položaj, ki ustreza zeleni toplotni moči.
- Popolnoma se pridržujte tehničnih navodil.
- Peč namestite v prostor ustrezne velikosti tako, da potrebe po toploti ustrezajo nazivni jakosti peči.
- Čez noč popolnoma zaprite regulator, da boste imeli zjutraj dovolj žerjavice in da boste lahko brez težav znova zakurili nov ogenj. Za to morate ponovno imeti suha in drobna drva.
- Pri čiščenju, tj. odstranjevanja pepela pustite dovolj pepela, da bo kompletna spodnja plošča prekrita v višini valovitih reber. S tem omogočate dolgotrajno ohranjanje žerjavice in varujete spodnjo ploščo.

Rezervni deli - pribor: (Slika 6., stran 44)

| Poz. št. | Naziv dela | Oznaka odlivka |
|----------|---------------------------------------|----------------|
| 103 | SPREDNJA STRAN | VE-103 |
| 110 | KOŠ | VE-110 |
| 111 | POKROV ZA KOŠ | VE-111 |
| 112 | STRAN KURIŠČA SPODNJA | VE-112 |
| 116 | DIMNI NASTAVEK | TE-119 |
| 117 | POKROV KUPOLE | VE-117 |
| 120 | ŠČITNIK STEKLA | VE-120 |
| 121 | PODSTAVEK | VE-121 |
| 122 | KUPOLA | VE-122 |
| 123 | VRATA | VE-123 |
| 124 | REGULATOR | VE-124 |
| 125 | OKVIR PREDALA | VE-125 |
| 126 | MASKA PREDALA | VE-126 |
| 127 | MASKA NIŠE | VE-127 |
| 128 A | ZAŠČITA PLAŠČA | VE-128 |
| 129 | POKROV ZAŠČITE | VE-129 |
| 133 | STRAN KURIŠČA OZADJE | VE-133 |
| 202 | DNO | |
| 205 | PEPELNIK | |
| 212 | PLOČEVINA PODSTAVKA | |
| 216 | DRŽALO ZA STEKLO | |
| 217 | PLOČEVINA SEKUNDARNEGA ZRAKA | |
| 218 | VODILO ZA PEPELNIK | |
| 224 | NOŠAČ BOČNE STRAN | |
| 225 | ŠČITNIK OZADJA | |
| 226 | BOČNA STRAN | |
| 227 | PLOČEVINA REGULATORJA | |
| 228 | PLAŠČ | |
| 232 | USPORIVAČ | |
| 233 | ZGORNJA PLOŠČA | |
| 234 | PLOŠČA | |
| 301 | STEKLO | |
| 0-11 | NIŠA | |
| 01-000 | ROČAJ ZA VRATA KURIŠČA | |
| 04-000 | TEČAJ IN IMETNIK TEČAJI | |
| 10-000 | VZMET ZA VRATA-sklop | |
| | PRIBOR: | |
| 801 | GREBLJICA | |
| 802 | METLICA | |
| 806 | ZAŠČITNA ROKAVICA LOGO PLAMEN - rdeča | |

PRIDRŽUJEMO SI PRAVICO DO SPREMEMB, KI NE VPLIVAJO NA FUNKCIONALNOST IN VARNOST APARATA.

Изјављујемо да овај производ задовољава битним захтевима

ЕН 13 240: 2001/A2: 2004, те носи **CE** ознаку, у складу са директивом ЕУ 305/2011.

Пожега, 19.08.2015.

 **Plamen** d.o.o.
HR-34000 Požega, Njemačka 36



09

Уређај је предвиђен за повремено ложење *Intermittent burning appliances*

EN 13 240:2001 / A2:2004

Пећ на чврста горива *Roomheaters fired by solid fuel*

Тип/Тур: **Laguna**

Минимална удаљеност од запаљивих материјала:

Minimum distance to adjacent combustible materials: [mm]

Испред/front: **600** Бочно/side: **250** Позади/back: **250** Изнад/top: **500**

Концентрација CO сведених на 13%O₂:

Emission of CO in combustion products calc. to 13%O₂: **0,10 [%]**

Температура димних гасова: *Flue gas temperature:* **254 [°C]**

Номинална снага: *Nominal output:* **8 [kW]**

Степен искоришћења (гориво): *Energy efficiency (fuel):* **80,9 [%]**

Дрво/дрвени брикети *Wood / wood briquettes*

Фабрички број: *Serial No:*

Проучите упутство за употребу.

Користите препоручена горива.

Read and follow the operating instructions.

Use only recommended fuels.

Горе споменуте вредности важе само у испитним условима.

The above mentioned values are valid only in proof conditions.

Земља порекла: Хрватска

Made in Croatia

Година производње/year of production:

Број Изјаве о својствима/Number of the DoP: 00021-CPR-2014/08/08

Број лабораторија за тестирање/Number of the notified test laboratory: NB 1625

Апарат се не може користити са димњачним димњаком.

Do not use the appliance in a shared flue.

ЛАГУНА је производ дизајниран у складу са модерним трендовима, а красе га једноставност модерних равних линија прилагодљивих свим просторима. Пећ је израђена од квалитетног сивог лива, емајлирана у боји која производу даје богат изглед.

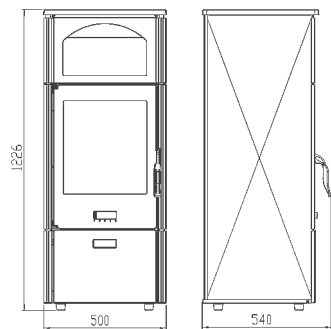
Кроз велика остакљена врата види се цело ложиште што даје пријатну атмосферу отворене ватре. Због специфичног довода примарног и секундарног ваздуха стакло остаје чисто током ложења. На дну је простор у који се може ставити мања количина горива и прибор за послуживање. У горњем делу је уграђена „ниша“ којом повећавамо ефикасност грејања околног простора, а може да служи и за подгрејавање хране. Пећ има могућност дугог задржавања ватре и ватру није потребно да гасите више дана.

Позивамо Вас да ПАЖЉИВО ПРОЧИТАТЕ ОВО УПУТСТВО, што ће Вам омогућити да постигнете најбоље резултате већ код прве употребе.

Пећ својим квалитетима удовољава битним захтевима ЕН 13 240 и носи СЕ ознаку.

ТЕХНИЧКИ ПОДАЦИ:

| | |
|---------------------|-----------------------|
| ДИМЕНЗИЈЕ ШxВxД: | 50x122,6x54 cm |
| МАСА: | 133 kg |
| НОМИНАЛНА СНАГА: | 8 kW |
| ОДВОД ДИМНИХ ГАСОВА | Ø150 mm |
| ГРЕЈАНИ ПРОСТОР: | до 180 m ³ |
| ГОРИВО: | дрво, дрвени брикети |

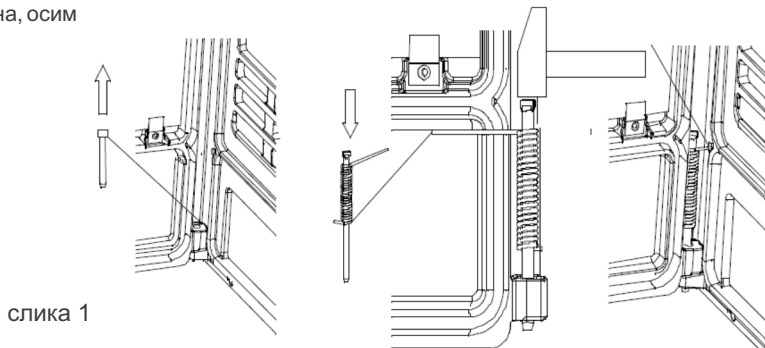


УПУТСТВО ЗА ПОСТАВЉАЊЕ

Из простора ложишта потребно је да у ложиште поставите поклопац коша, позиција 111.

Пећ се испоручује са монтираним димним наставком са горње стране.

На врата пећи, на доње шарке може да се угради опруга која обезбеђује да врата не могу да остану отворена, осим



слика 1

Разлог је да на исти димњак можете да прикључите више потрошача и да код лошијих димњака и веће количине горива дим из ложишта не излази у просторију.

Да бисте опругу уградили потребно је:

- врата отворите, извадите сворњак са доње шарке, скинуте врата и на њих ставите осовину са опругом, тако да се опруга преднапругне (види слику 1). Врата увуците на горњи сворњак, дужи крај опруге увуците у рупу на предњој страници и монтирајте осовину у доње ухо на предњој страници 103.

Просторни предуслови

Ако просторија предвиђена за уградњу пећи има под од лако запаљивог или температурно осетљивог материјала, пећ морате да поставите на негориву подлогу. Подлога треба да буде тако димензионисана, да буде већа од основе пећи: бочно и позади 30 см, а са предње стране 60 см.

Најмањи размак од температурно осетљивих материјала бочно и позади је 25 см.

Температурно осетљиви материјали у директном подручју исијавања тоpline, испред пећи морају да имају најмањи размак од 60 см.

Пећ мора да буде постављена на водоравну површину, а просторија у којој је уграђена треба да има довољну количину свежег ваздуха за изгарање. Уколико је у просторију уграђен некакав аспиратор (напа) или некакав други потрошач ваздуха, потребно је кроз посебан отвор са заштитном мрежом, која не може да се зачепи, да се осигура редован доток свежег ваздуха.

Прикључак на димњак

Препоручујемо да за прикључак на димњак користите уобичајене (стандардне) димоводне цеви и колена са уграђеном заклопком (клапном). Унутрашњи пречник димоводне цеви је Ø150 mm.

Димоводне цеви (колена) поставите чврсто и непропусно на димни наставак пећи. Такође, међусобно их чврсто и непропусно спојите и чврсто и непропусно прикључите на димњак. Димоводна цев не сме да задира у попречни пресек димњака.

Приликом постављања пећи потребно је да се придржавате националних, европских норми, као и локалних прописа за ову врсту уређаја.

УПУТСТВО ЗА УПОТРЕБУ

Прво ложење

С обзиром да је пећ израђена из сивог лива, водите рачуна о склоности сивог лива ка пуцању због наглих и неуједначених топлотних оптерећења. Због тога приликом првих ложења ложите умеренијом ватром. За потпалу користите новински папир и ситна сува дрва.

ВАЖНО:

Пре првог ложења обавезно ставите слој пепела или песка на доњу плочу ложишта и то тако да прекрију таласаста ребра, док рупе на поклопцу коша оставите слободне.

Код чишћења, тј. одстрањивања пепела оставите довољно пепела да комплетна доња плоча буде прекривена у висини таласастих ребара.

Пећ нема класичну решетку, него поклопац коша. Она служи за одстрањивање пепела у пепелјару, и помоћ за довод ваздуха при одлагању.

Пећ нема класичну решетку, него поклопац коша. Он служи за одстрањивање пепела у пепелјару, и помоћ за довод ваздуха при одлагању. Када поновно успостављате ватру на мало жара, гребалицом очистите рупе на поклопцу, навуците на поклопац мало жара, ставите ситна дрва, отворите регулатор и затворите врата.

Пепео не требате уклањати често, ако ложите квалитетним дрвима. Битно је да слој пепела не прекрива отворе за улаз примарног ваздуха на бочним странама.

Овакав производ без решетке даје квалитет трајножарности и ватру није потребно да гасите све до уклањања пепела.

Упознајте се са регулисањем ваздуха на Вашој пећи, што је описано у овом упутству под насловима „Ложење и нормалан погон“ и „Регулисање снаге“.

Унутрашњост пећи је бојана и код првог ложења ова боја постепено стврдњава, па може доћи до димљења и карактеристичног мириса. Због тога се побрините да просторија буде добро проветрена.

Код изведбе са бојаним бочним страницама, код првог ложења не стављајте никакве предмете на пећ и избегавајте додиривање бојаних делова. Додиривањем могу да настану оштећења на нестврднутом слоју боје.

Прикладно гориво

Пећ је предвиђена за ложење искључиво дрвима и дрвеним брикетима, тј. горивом које има мали садржај пепела, а то су: буква, граб, бреза и слична горива.

Пожељно је да је гориво суво, тј. да му влажност не прелази 20%. Код ложења влажним дрвима настаје масна чађа која може да изазове зачепљење димњака.

Не спаљујте никакав отпад, нарочито пластику. У многим отпадним материјалима налазе се штодљиве материје, које су штетне за пећ, димњак и околину.

Спаљивање ових отпадних материјала је забрањено законом. Такође, не спаљујте остатке иверице, будући да иверица садржи лепак који може да изазове прегрејавање пећи.

Препорука за количину горива која се додаје једнократно:

| | | |
|----------------------------|---------------|------------------|
| Цепана дрва (дужине ~33cm) | 2 до 3 комада | сса 1,7 - 1,9 kg |
| Дрвени брикети | 2 до 3 комада | сса 1,5 - 1,8 kg |

Код веће количине горива може да се деси да стакло не остане потпуно чисто.

Ложење и нормалан погон

На новинску хартију са ситним сувим дрвима ставите 2 до 3 комада ситније цепаних дрва. Регулатор на вратима отворите потпуно и код потпаљивања пећи оставите врата ложишта мало отворена (5-10 мин.) јер тако избегавате рошење стакла. Док се ватра не разгори не остављајте пећ без надзора, како бисте могли да контролишете ватру.

Када се ватра добро разгори затворите врата. Избегавајте да одједном ставите превише горива. Код додавања горива припазите да оно буде примерено удаљено од стакла. У нормалном погону врата требају да буду затворена, осим код додавања горива.

Да се избегне димљење кроз отвор врата у просторију не отварајте врата и немојте додавати гориво док је јака ватра.

Ако имате уграђену заклопку у димоводној цеви, држите ју потпуно отворену, док се ватра не разгори.

Код пећи је конструкцијским решењем обезбеђено да стакло на вратима остаје чисто. Стакло може да се загади чађу ако је лоше изгарање. Могући узроци лошег изгарања су:

- лош димњак
- пригушен довод ваздуха (тј. затворен регулатор на вратима)
- неодговарајуће или влажно гориво
- убачена превелика количина горива

Стакло ће се загадити чађу уколико је гориво преблизу стаклу или га додирује.

УПОЗОРЕЊЕ! За потпаљивање ватре никад не користите шпиритус н бензин.

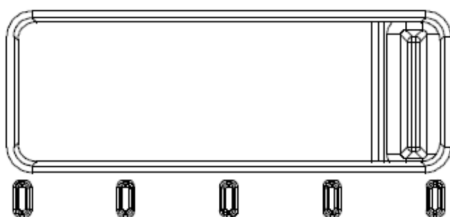
Не чувајте никакве запаљиве течности у близини пећи! Водите рачуна да су делови пећи врући и да пећ смеју користити само одрасле особе. Пазите да деца сама никада не бораве близу пећи. КОРИСТИТЕ ЗАШТИТНУ РУКАВИЦУ.

Регулисање снаге

За регулисање снаге потребно је нешто искуства, будући да различити фактори могу на то да утичу, као нпр. подпритисак димњака и својства горива. Користите наше савете како бисте што лакше научили да рукујете Вашом пећи. Снага се регулише помоћу регулатора примарног ваздуха на вратима пећи. Секундарни ваздух се доводи изнад стакла и он је довољан за чишћење стакла. Код квалитетног димњака и квалитетних сувих дрва тај ваздух је довољан и за постизање номиналне снаге 8 kW.

Снага пећи зависи од подпритиска у димњаку („вуче“ димњака). Код веома великог подпритиска у димњаку препоручујемо да га смањите помоћу димоводне заклопке на димоводним цевима. За исправно коришћење регулатора ваздуха потребно је мало искуства. Због тога искористите наше савете како бисте што лакше научили да рукујете Вашом пећи.

Намештање регулатора за потпалу и неко време након потпале - слика 2.

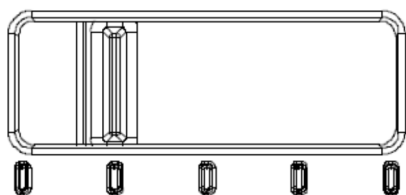


Када се ватра разгорела и кад је створено довољно жара, након прибл. 1 сата, вратимо регулатор на положај који нам је довољан да пећ развије онолико тоpline колико нам је потребно.

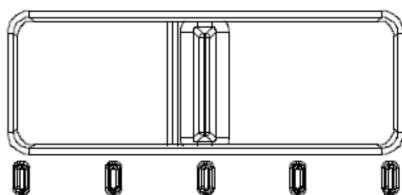
Додавањем 3 до 4 kg горива и држањем регулатора на максимуму снага пећи ће досегнути 11 kW.

Положај регулатора за номиналну снагу од 8 kW

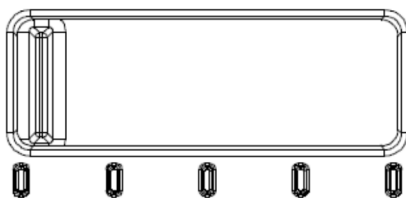
слика 3 - када ложите дрветом



слика 4 - када ложите дрвеном брикетима



За минималну снагу регулатор примарног ваздуха потпуно затворите, слика 5, а уколико имате у димоводном каналу уграђену заклопку њу притворите.



слика 5

Ложење у прелазном периоду

Код ложења у прелазном периоду (када су спољне температуре више од 15° С) може да се деси да у димњаку нема подпритиска (димњак не “вуче”). У том случају покушајте потпаљивањем димњака да остварите потребан подпритисак. Ако у томе не успете, саветујемо Вам да одустанете од ложења. Корисно је приликом потпаљивања ватре да отворите прозор или врата просторије да се уједначи притисак ваздуха са спољним.

Одржавање и чишћење пећи

Након сваке сезоне грејања потребно је да пећ, димоводне цеви и димњак очистите од наслага чађе. Ако се занемари редовна контрола и чишћење, повећава се опасност од пожара у димњаку. У случају појаве ватре у димњаку поступите на следећи начин:

- не употребљавајте воду за гашење
- затворите све доводе ваздуха у пећ и димњак
- након што се ватра угасила позовите димничара да прегледа димњак
- позовите сервисну службу, односно произвођача да прегледа пећ

Стакло на вратима пећи можете да очистите уобичајеним средствима за прање прозорског стакла.

Ако за време рада пећи се појаве било какве сметње (као нпр. димљење), обратите се Вашем димничару или најближем сервису. Било какве захвате на пећи смеју да раде само овлашћена лица, а уграђују се само оригинални резервни делови.

За чишћење емајлованих и обојених делова користите воду и сапун, неагресивне или хемијски неагресивне детерџенте.

Гаранција

Гаранција важи само у случају када се пећ користи у складу са овим техничким упутством.

Могућност грејања простора

Величина грејаног простора зависи од начина грејања и топлотне изолације простора. За грејање појединачним изворима топлотне номиналне топлотне снаге 8 kW, могуће је, зависно од услова грејања, да се загреје:

| | |
|--------------------------|--------------------|
| код повољних услова | 180 m ³ |
| код мање повољних услова | 145 m ³ |
| код неповољних услова | 98 m ³ |

Повремено грејање или грејање са прекидима сматра се као мање повољан или чак неповољан услов грејања.

Избор димњака и основни технички подаци

За димензионисање димњака према DIN 4705 важе следећи подаци:

| | | |
|--|------|------|
| Номинална топлотна снага [kW] | 8 | kW |
| Масени проток димних гасова (m) | 7,1 | g/s |
| Средња температура димних гасова иза димног наставка | 254 | °C |
| Најмањи подпритисак димњака [p] код номиналне топлотне снаге | 0,12 | mbar |
| Најмањи подпритисак димњака [p] при 0,8-струкој номиналној топлотној снази | 0,10 | mbar |

Још једанпут оно најважније:

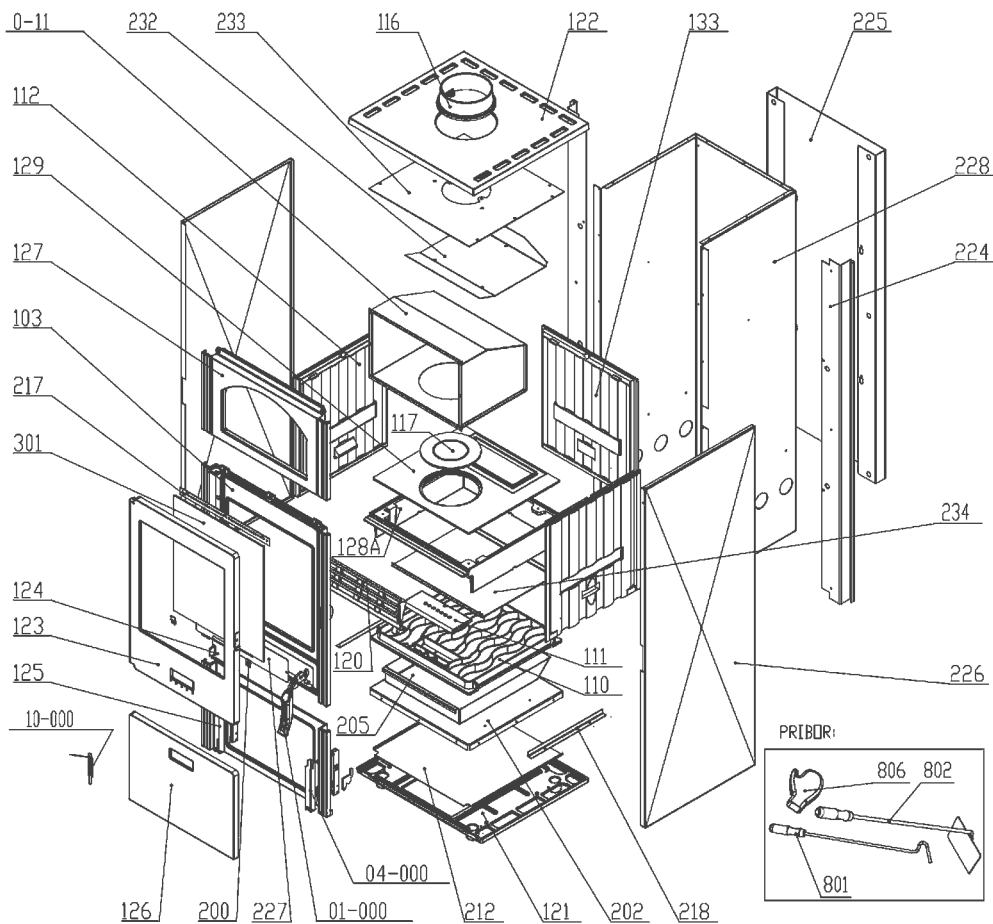
- Приликом ложења додајте само ону количину горива која одговара потребној топлотној снази у том тренутку.
- Код додавања горива регулатор ваздуха довољно отворите док се ватра добро не разгори. Тек тада можете да ставите регулатор у положај који одговара жељеној топлотној снази.
- У потпуности се придржавајте техничког упутства.
- Пећ поставите у просторију одговарајуће величине тако да потреба топлине одговара номиналној снази пећи.
- Преко ноћи потпуно затворите регулатор да ујутро имате довољну основну жар и да без проблема можете да успоставите нову ватру. За то морате поново да имате сува и ситна дрва.
- Код чишћења, тј. одстрањивања пепела оставите довољно пепела да комплетна доња плоча буде прекривена у висини таласастих ребара. Тако омогућавате дуготрајно задржавање жара и штитите доњу плочу.

Резервни делови - прибор: (Слика 6, страница 44)

| Поз. број | Назив дела | Ознака одливка |
|-----------|---|----------------|
| 103 | ПРЕДЊА СТРАНА | VE-103 |
| 110 | КОШ | VE-110 |
| 111 | ПОКЛОПАЦ КОША | VE-111 |
| 112 | СТРАНИЦА ЛОЖИШТА ДОЊА | VE-112 |
| 116 | ДИМНИ НАСТАВАК | TE-119 |
| 117 | ПОКЛОПАЦ КУПОЛЕ | VE-117 |
| 120 | ШТИТНИК СТАКЛА | VE-120 |
| 121 | ПОСТОЉЕ | VE-121 |
| 122 | КУПОЛА | VE-122 |
| 123 | ВРАТА | VE-124 |
| 125 | ОКВИР ФИОКЕ | VE-125 |
| 126 | МАСКА ФИОКЕ | VE-126 |
| 127 | МАСКА НИШЕ | VE-127 |
| 128 А | ЗАШТИТА ПЛАШТА | VE-128 |
| 129 | ПОКЛОПАЦ ЗАШТИТЕ | VE-129 |
| 133 | СТРАНИЦА ЛОЖИШТА ЗАДЊЕ СТРАНЕ | VE-133 |
| 200 | ДРЖАЧ СТАКЛА | |
| 202 | ДНО | |
| 205 | ПЕПЕЉАРА | |
| 212 | ЛИМ ПОСТОЉА | |
| 217 | ЛИМ СЕКУНДАРНОГ ВАЗДУХА | |
| 218 | ВОДИЛИЦА ПЕПЕЉАРЕ | |
| 224 | НОСАЧ БОЧНИЦЕ | |
| 225 | ШТИТНИК ЗАДЊЕ СТРАНЕ | |
| 226 | БОЧНА СТРАНА | |
| 227 | ЛИМ РЕГУЛАТОРА | |
| 228 | ПЛАШТ | |
| 232 | УСПОРИВАЧ | |
| 233 | ГОРЊА ПЛОЧА | |
| 234 | ПЛОЧА | |
| 301 | СТАКЛО | |
| 0-11 | НИША | |
| 01-000 | РУЧКА ВРАТА ЛОЖИШТА | |
| 04-000 | ШАРКА И ДРЖАЧ ШАРКЕ | |
| 10-000 | ОПРУГА ВРАТА - склоп | |
| | ПРИБОР: | |
| 801 | ЖАРАЧ | |
| 802 | ГРЕБИЛИЦА | |
| 806 | ЗАШТИТНА РУКАВИЦА С ЛОГОМ PLAMEN - црвена | |

ЗАДРЖАВАМО ПРАВО НА ПРОМЕНЕ КОЈЕ НЕ УТИЧУ НА ФУНКЦИОНАЛНОСТ И СИГУРНОСТ АПАРАТА!

Rezervni dijelovi - pribor; Ersatzteile - Zubehör; Spare parts & accessories;
 Rezervní díly – příbor; Rezervni deli - pribor; Резервни делови - прибор:



08.2015.

Slika 6; Bild 6; Figure 6; Obrázek 6; Слика 6