

# Plamen

- (HR)** TEHNIČKA UPUTA ZA  
ŠTEDNJAK NA KRUTA GORIVA
- (DE)** TECHNISCHE ANLEITUNG FÜR  
FESTSTOFFÖFEN
- (EN)** TECHNICAL INSTRUCTION FOR  
SOLID FUEL BURNING COOKSTOVE
- (CS)** TECHNICKÝ NÁVOD K SPORÁKU NA  
TUHÁ PALIVA
- (SI)** TEHNIČNO NAVODILO ZA ŠTEDILNIK  
NA TRDA GORIVA
- (RS)** TEHNIČKO UPUTSTVO ZA  
ŠTEDŃAK NA ČVRSTA GORIVA

## **CALOREX 100**



08.07.2021.

Izjavljujemo da ovaj proizvod udovoljava bitnim zahtjevima

EN 12 815:2001/A1:2004/AC:2007-08, te nosi **CE** oznaku, u skladu s direktivom  
EU 305/2011.

Požega, 14.05.2021.

 **Plamen** d.o.o.  
HR-34000 Požega, Njemačka 36

**CE EAC** 21

Uređaj je za nekontinuirano loženje. *Intermittent burning appliances*

**EN 12 815:2001 / A1:2004/AC:2007-08**

Štednjak na kruta goriva *Residential cookers fired by solid fuel*

Tip/Typ: **Calorex 100**

Minimalna udaljenost od zapaljivih materijala:

*Minimum distance to adjacent combustible materials:* [mm]

Ispred/front: **800** Bočno/side: **400** Straga/back: **250** Iznad/top: **800**

Koncentracija CO svedenih na 13%O<sub>2</sub>:

*Emission of CO in combustion products calc. to 13%O<sub>2</sub>:* **0,06 [%]**

Temperatura dimnih plinova: *Flue gas temperature:* **163 [°C]**

Nazivna snaga: *Nominal output:* **7,5 [kW]**

Stupanj iskorištenja (gorivo): *Energy efficiency (fuel):* **80,8 [%]**

Drvo *Wood*

Tvornički broj: *Serial No:*

Proučite uputstvo za uporabu.

*Koristite preporučena goriva.*

*Read and follow the operating instructions. Use only recommended fuels.*

*Gore spomenute vrijednosti vrijede samo u ispitnim uvjetima.*

*The above mentioned values are valid only in proof conditions.*

Zemlja podrijetla: R. Hrvatska

*Made in Croatia*

Godina/mjesec proizvodnje / *Year/month of production:*

Broj Izjave o svojstvima/Number of the DoP: 00064-CPR-2021/07/30

Broj laboratorija za testiranje/Number of the notified test laboratory: NB 1015

Uređaj ne može biti korišten sa zajedničkim dimnjakom.

*Do not use the appliance in a shared flue.*

Štednjak na kruta goriva Calorex 100 je jedan tip iz palete Plamenovih štednjaka, koji može na najbolji način udovoljiti Vašim potrebama. Stoga Vas pozivamo da **PAŽLJIVO PROČITATE OVE UPUTE**, koje će Vam omogućiti postizanje najboljih rezultata već kod prve uporabe ovog štednjaka.

Vanjski izgled štednjaka prikazan je na naslovnoj stranici ovih uputa. Osnovni dijelovi štednjaka su izrađeni iz emajliranih i pocinčanih čeličnih limova i odljevaka od kvalitetnog sivog ljeva.

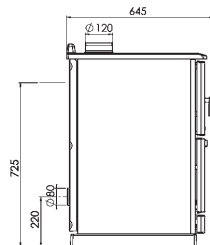
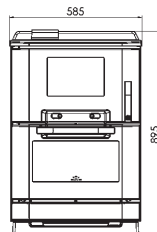
Ovim proizvodom smo nastojali objediniti sva iskustva naših stručnjaka, kao i postavljene zahtjeve u modernoj kuhinji, obzirom na suvremen način pripremanja hrane, kao i trenutni trend izgleda sličnih proizvoda.

Peć svojim kvalitetama udovoljava bitnim zahtjevima EN 12 815 i nosi CE oznaku.

#### TEHNIČKI PODACI:

Mjere: V x Š x D:	58,5x89,5x64,5 cm
Masa:	138 kg
Nazivna snaga:	7,5 kW
Dimni priključak:	Ø 120 mm
Visina odvoda – od poda:	H=725mm

Potrebni podtlak dimnjaka:	10 – 20 Pa
Srednja temperatura dimnih plinova na priključku:	163 °C
Maseni protok dimnih plinova kod nazivne snage:	12,1 gr/sek
Preporučeno gorivo za nazivnu snagu:	
- cijepana drva i drveni briketi	2 - 3 kg/h
Optimalna dimenzija drveta:	
- opseg	20 – 30 cm
- duljina	25 – 30 cm



#### Uputa za postavljanje

Prilikom postavljanja štednjaka potrebno je pridržavati se lokalnih, nacionalnih i europskih propisa (normi).

Kada štednjak oslobodite ambalaže, potrebno ga je detaljno pregledati u cilju otkrivanja eventualnih oštećenja nastalih pri transportu. Uočena oštećenja je potrebno odmah reklamirati, jer naknadne reklamacije nećemo moći uvažiti.

Opremu za čišćenje skinite sa stražnje strane štednjaka.

Na odgovarajuće mjesto postavite dimni nastavak. Potrebno je voditi računa da spoj štednjaka i dimnjaka bude izveden čvrsto i nepropusno. Štednjak se priključuje na dimnjak standardnom cijevi promjera 120 mm. Dimovodne cijevi moraju imati na svim mjestima odgovarajući uspon.

**Ne povezujte štednjak s dimnjakom na kojem je već priključeno neko drugo trošilo.**

Potrebno je pregledati dimnjak, da nema oštećenja i pukotina.

Kako bi uređaj dobro radio, od osnovne je važnosti na mjestu njegovog postavljanja omogućiti dovoljan dovod zraka potreban za izgaranje. Peć ima mogućnost dovoda zraka izvana preko nastavka za zrak. Ukoliko se ta mogućnost ne koristi, te peć dobiva zrak iz prostorije u kojoj je instalirana, iznimno je važno da u takvoj prostoriji postoji dovoljan dotok zraka (slika 2). U slučaju zabrtvljenih prozora i vrata (primjerice na kućama koje su građene na principu uštede energije) može se dogoditi da dotok svježeg zraka nije zajamčen što negativno djeluje na usisnu moć te na vašu udobnost i sigurnost. Stoga je potrebno osigurati dodatno napajanje svježim zrakom pomoću vanjskog usisnika zraka smještenog blizu uređaja. Napa za izvlačenje (usisavanje) instalirana u istoj ili obližnjoj prostoriji uzrokuje pad pritiska u okolišu što uzrokuje izlaz plinova izgaranja (gusti dim, miris). Stoga je potrebno osigurati veći dotok svježeg zraka.

Voditi računa da se štednjak postavi na mjesto gdje je moguć jednostavan pristup zbog čišćenja dimovodnih kanala i dimnjaka.

Paziti da u neposrednoj blizini štednjaka nema zapaljivih materijala i da se štednjak smije ugraditi samo u uobičajen prostor, gdje nema opasnosti od požara i eksplozije. Ako takva opasnost postoji, štednjak se mora isključiti.

**Potrebno je osigurati minimalne udaljenosti štednjaka od zapaljivih predmeta, kao što su: drvo, heraklit, iverica, pluto i sl. i to 800 mm ispred štednjaka i 400 mm u ostalim pravcima. Ako su materijali još lakše zapaljivi, kao što su: PVC, poliuretana, drvena vlakna i sl. ili su nepoznate zapaljivosti ove razmake je potrebno udvostručiti.**

**Kod instaliranja štednjaka na pod od zapaljivog materijala mora se štednjak postaviti na izolacijsku negorivu podlogu. Ona mora biti u tlocrtu 800 mm s prednje strane i po 400 mm u ostalim pravcima oko štednjaka.**

## Uputa za uporabu

Prije prve potpale vlažnom, pa suhom krpom prebrišite sve emaljirane plohe i ploču za kuhanje. Isprobajte kako funkcionira regulator zraka i zaklopka dimovodnog kanala.

Funkcioniranje štednjaka i kvaliteta izgaranja ovise o kvaliteti goriva i dimnjaka, dobrom podešavanju jačine vatre, čistoći štednjaka, te pravilnom loženju.

Štednjak je predviđen za loženje drvima i drvenim briketima. Ložite samo suhim drvima.

Kod loženja vlažnim drvima nastaje čađa koja može uzrokovati začepljenje dimnjaka. **Ne spaljujte nikakav otpad, posebice plastiku. U mnogim otpadnim materijalima nalaze se škodljive tvari, koje su štetne za štednjak, dimnjak i okoliš.** Za postizanje nazivne snage preporučujemo, da dodate po dva komada drva ili briketa svakih pola sata, a regulator zraka otvorite na poziciju koja Vam za jačinu vatre najbolje odgovara.

**Koristite preporučenu količinu i dimenzije drveta. U suprotnom može doći do deformacija i oštećenja dijelova štednjaka.**

Pepeljaru treba redovito prazniti. Ne dopustite da pepeo dodiruje rešetku ložišta, jer bi u tom slučaju moglo doći do oštećenja rešetke.

Za potpalu vatre možete koristiti novinski papir i suha sitnija drva. Regulatori zraka tada trebaju biti maksimalno otvoreni, a ručica regulatora potpale poz. br. 323 na položaju "+".

Kod potpaljivanja vatre, kada su vanjske temperature više od 15 °C, može se dogoditi da u dimnjaku nema podtlaka (dimnjak slabo vuče). U tom slučaju pokušajte potpaljivanjem dimnjaka ostvariti potreban podtlak.

Dijelovi štednjaka su obojani bojom otpornom na visoku temperaturu. Kod prvog loženja ova boja postupno stvrdnjava, pa može doći do dimljenja i karakterističnog mirisa. Zbog toga se pobrinite za dobro provjetravanje prostorije.

**Upozorenje! Ako prvo loženje nije umjereno može doći do oštećenja boje.**

Zbog toga prilikom prvih loženja (najmanje 10 sati) ložite umjerenijom vatrom (punjenja trebaju biti najviše pola preporučene količine goriva za nazivnu snagu).

**UPOZORENJE! Ne koristiti alkohol i benzin za potpaljivanje ili ponovno potpaljivanje.**

Ne držite nikakve zapaljive tekućine u blizini štednjaka.

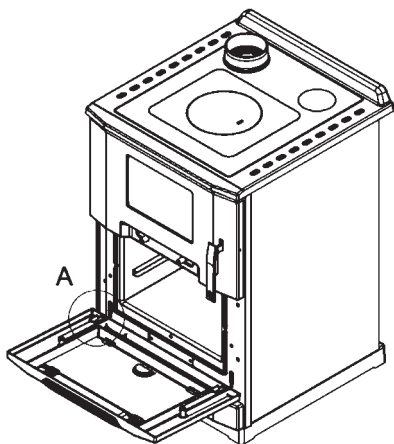
Nakon što se vatra dobro razgorila i dimovod progrijavao, ručicu regulatora postavite na položaj "-", gdje treba ostati sve do sljedeće potpale. Nije dobro da duže vrijeme radi s ručicom regulatora potpale na položaju "+", jer mogu nastati oštećenja pojedinih dijelova štednjaka. Vrata ložišta moraju uvijek biti dobro zatvorena, osim kod dodavanja goriva. Da se izbjegne dimljenje kroz otvor vrata u prostoriju, ne otvarajte vrata i ne dodavajte gorivo dok je jaka vatra.

Štednjak treba redovito čistiti i vršiti kontrolu od strane dimnjačara ili druge stručne osobe.

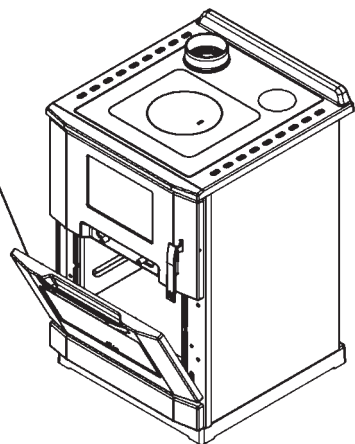
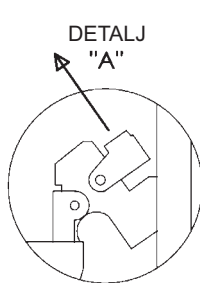
Štednjak čistite s izuzetnom oprežnošću. Čistiti ga samo kad je hladan, tako da se skine i očisti gornja ploča i dimovodna cijev. Odgovarajućom četkom se stepe sloj čađe s unutrašnjosti, skine poklopac otvora za čišćenje ispod vrata pećnice, odgovarajućom lopaticom izvuče pepeo i čađa van.

Potrebno je predhodno skinuti vrata pećnice, i to na sljedeći način:

- vrata potpuno otvoriti slika 1A
- osigurače na polugama šarki odvijaćem podići prema gore, do kraja, u pravcu strelice, detalj "A"
- lagano pritisnuti vrata, te ih izvući iz nosača šarki, u pravcu strelice, slika 1B
- vrata postavimo natrag tako, da poluge šarki stavimo natrag u ureze, te vratimo osigurače na polugama prema dolje.



sl. 1A



sl. 1B

Čišćenje i pregled štednjaka je potrebno obavezno obaviti nakon dužeg prekida loženja.

Za čišćenje emaljiranih i bojanih dijelova koristite vodu i sapun, neabrazivne ili kemijski neagresivne deterdžente.

Snagu štednjaka regulirate dodavanjem određene količine goriva i zraka pomoću regulatora zraka.

Minimalnu snagu (laganu vatru) postići ćete kada smanjite dovod zraka za izgaranje na minimum (sl. 3).

U slučaju preopterećenja (prejake vatre) zatvorite regulator zraka na minimum da se vatra postepeno stiša.

Kada koristite pećnicu, naročito kod pečenja kruha ili drugog dizanog tijesta, da odozgo ne izgori, postupite na slijedeći način:

- Poluga zaklopke za dimne plinove mora biti na položaju “-“
- Prije stavljanja pripravka u pećnicu, ona mora biti zagrijana na 170-190 °C.
- Na vatru dodajete samo po 1 manji komad drveta i pecite cijelo vrijeme na slaboj vatri da pripravak bude odozgo i odozdo jednako pečen. Preporuka je da se u tijeku pečenja tepsija za pripravak jedanput okrene.
- Brzo zakuhanje i jače zagrijavanje ploče za kuhanje postići ćete ako zaklopka dimnih plinova bude neko vrijeme otvorena, tj. na položaju “+”.

Vodite računa da su dijelovi štednjaka, naročito gornja ploča, ručke vrata ložišta i pećnice, vrući, te da se štednjakom smiju koristiti samo odrasle osobe. **ZBOG TOGA KORISTITE ZAŠTITNU RUKAVICU!**

Na štednjaku se ne smiju raditi nikakvi popravci i preinake.

Bilo kakve zahvate na štednjaku smiju raditi samo ovlaštene osobe, a ugrađivati se smiju samo originalni rezervni dijelovi. Za vrijeme normalnog pogona, naročito s vlažnim gorivom dolazi do taloženja čađe i katrana. Ako se zanemari redovna kontrola i čišćenje dimnjaka povećava se opasnost od požara u dimnjaku.

U slučaju pojave vatre u dimnjaku postupite na slijedeći način:

- ne upotrebljavajte vodu za gašenje
- zatvorite sve dolaze zraka u štednjak i dimnjak
- nakon što se vatra ugasila pozovite dimnjačara da pregleda dimnjak
- pozovite servisnu službu, odnosno proizvođača da pregleda štednjak

## Rezervni dijelovi; stranica 32

Poz.	NAZIV DIJELA	Poz.	NAZIV DIJELA
22-000	Sklop pećnice	170	Zaštita šarke
18	Nastavak za zrak Gala	172	Ploča za kuhanje
87	Tepsija	200	Držač stakla
94	Regal	208	Poklopac dimnog otvora
103	Poklopac	270	Plasť
107	Dimni nastavak	271	Dno
118	Uložak ploče četvrtasti	272	Štitnik izolacije
133	Rost	273	Pregradni lim
136	Poklopac dimnog otvora	274	Dimna pregrada
150	Okvir ploče	275	Dno utrobe
151	Prednjica	276D	Stranica utrobe desna
152	Vrata ložišta	276L	Stranica utrobe lijeva
153	Vrata pećnice	277	Kanal za zrak
154	Maska	278	Poklopac otvora za čišćenje
155	Rukohvat	279	Zatvarač komore
156	Rukohvat vrata pećnice	280	Zaštita plašta
157	Regulator zraka	281	Bočnica
158	Nosač vrata	282	Štitnik začelja
159	Komora zraka	283	Pepeljara
160	Nosač ložišta	284	Lim regulatora zraka
161	Začelje ložišta	285	Lim sekundarnog zraka
162	Nastavak komore ložišta lijevi	313	Termometar
163	Nastavak komore ložišta desni	320	Staklo vrata ložišta
164	Bočnica ložišta	321	Staklo vrata pećnice
165	Nosač klizača	322	Izolacija
166	Klizač za potpalu	323	Ručka regulatora potpale
167	Vodilica klizača	324	Poluga regulatora potpale
168	Postolje	325	Ručka vrata
169	Poklopac otvora ručke	326	Osigurač
		411	Šarka vrata pećnice
			Pribor:
		803	Lopatica za čišćenje
		804	Ručka za posluživanje
		806	Zaštitna rukavica s logom PLAMEN - crvena
		820	Žarač 60

**ZADŽAVAMO PRAVO NA PROMJENE KOJE NE UTJEČU NA FUNKCIONALNOST  
I SIGURNOST APARATA!**



# KONFORMITÄTSERKLÄRUNG

Wir erklären, dass dieses Erzeugnis allen wichtigen Anforderungen von EN 12 815:2001/A1:2004/AC:2007-08 entspricht, und die **CE** Kennzeichnung gemäß Richtlinie EU 305/2011 trägt.

Požega, 14.05.2021.

 **Plamen** d.o.o.  
 HR-34000 Požega, Njemačka 36  
 Brenndauer – Zeitbrand

**CE EAC** 21  
*Intermittent burning appliances*

**EN 12 815:2001 / A1:2004/AC:2007-08**

Herd für feste Brennstoffe *Residential cookers fired by solid fuel*  
 Typ/Typ: **Calorex 100**

Mindestabstand zu brennbaren Materialien:  
*Minimum distance to adjacent combustible materials:* [mm]  
 Vorne/front: **800** Seitlich/side: **400** Rückseitig/back: **250** Oben/top: **800**

Auf 13 % O<sub>2</sub> reduzierte CO-Konzentration:  
*Emission of CO in combustion products calc. to 13%O<sub>2</sub>:* **0,06 [%]**

Abgastemperatur: *Flue gas temperature:* **163 [°C]**

Heizleistung: *Nominal output:* **7,5 [kW]**

Energieeffizienz: (Brennstoff): *Energy efficiency (fuel):* **80,8 [%]**

Holz *Wood*

Werknummer: *Serial No:*

Lesen Sie die Gebrauchsanweisung genau durch! Verwenden Sie die empfohlenen Brennstoffe.  
*Read and follow the operating instructions. Use only recommended fuels.*

Die oben erwähnten Werte gelten nur unter den Testbedingungen.

*The above mentioned values are valid only in proof conditions.*

Ursprungsland: Kroatien *Made in Croatia*

Baujahr/Monat/Year/month of production:

Nummer der Leistungserklärung/Number of the DoP: 00064-CPR-2021/07/30

Nummer des Untersuchungslabors/Number of the notified test laboratory: NB 1015

Die Anlage kann nicht mit einem gemeinsamen Schornstein verwendet werden.

*Do not use the appliance in a shared flue.*



HR-34000 Požega, Njemačka 36  
 tel.: +385 (0)34 254 600, 254 602, fax: +385 (0)34 254 710  
 www.plamen.hr

Der Feststoffofen Calorex 100 ist ein Typ aus der Plamen - Öfen, der Ihre Bedürfnisse am besten befriedigen kann. Deshalb bitten wir Sie, DIESE ANLEITUNG SORGFÄLTIG DURCHZULESEN, welche Ihnen bereits bei dem ersten Gebrauch dieses Ofens beste Resultate erzielen wird.

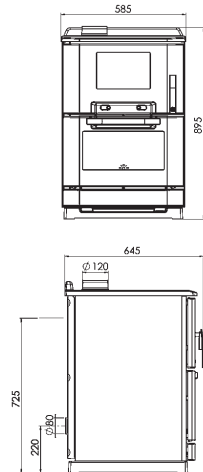
Das Ofenäußere ist auf der Titelseite dieser Anleitungen dargestellt. Die Grundteile des Ofens bestehen aus emailliertem und verzinktem Stahlblech sowie Abgüssen aus qualitativ hochwertigem Grauguss.

Bei diesem Produkt haben wir versucht, alle Erfahrungen unserer Experten sowie die Forderungen, die an eine moderne Küche, bezüglich auf die moderne Art der Nahrungszubereitung sowie den derzeitige Trend des Aussehens ähnlicher Produkte gestellt werden, zu vereinigen.

Der Ofen entspricht den notwendigen Anforderungen von EN 12 815 und trägt die CE Kennzeichnung.

### TECHNISCHE ANGABEN

Maße: H x B x T:	58,5x89,5x64,5 cm
Masse:	138 kg
Nennleistung:	7,5 kW
Abgasanschluss:	Ø 120 mm
Höhe der Abgasleitung - vom Boden aus gemessen:	H=725mm
Benötigter Förderdruck des Schornsteins:	10 – 20 Pa
Durchschnittliche Abgastemperatur beim Anschluss:	163 °C
Massenabgasdurchfluss bei Nennleistung:	12,1 gr/sek
Empfohlener Brennstoff für Nennleistung:	
- Holzsplitter und Holzbriketts	2 – 3 kg/h
Optimale Holzdimension:	
- Umfang	20 – 30 cm
- Länge	25 – 30 cm



### Aufstellungsanleitung

Bei der Aufstellung des Ofens muss man sich an die örtlichen, nationalen und europäischen Vorschriften (Normen) halten.

Beim Auspacken des Ofens müssen Sie diesen gut überprüfen, um eventuelle Beschädigungen, die beim Transport entstanden sein könnten, festzustellen. Festgestellte Beschädigungen müssen sofort reklamiert werden, da nachträgliche Reklamationen nicht mehr möglich sind.

Entfernen Sie die Reinigungsutensilien von der Rückseite des Ofens.

Setzen Sie den Abgasstutzen auf die entsprechende Stelle. Man muss darauf achten, dass die Verbindung zwischen dem Ofen und dem Schornstein fest und dicht ist. Der Ofen wird an den Schornstein mit einem Standardrohr von 120 mm Durchmesser angeschlossen. Die Rauchrohre müssen an allen Stellen eine entsprechende Steigen aufweisen. **Verbinden Sie den Ofen nicht an einem Schornstein, an welchem bereits ein anderen Verbraucher angeschlossen ist!**

Es ist notwendig, den Schornstein nach Beschädigungen und Sprüngen zu durchsuchen.

Damit das Gerät gut funktioniert, ist es von grundsätzlicher Wichtigkeit an der Stelle der Aufstellung einen ausreichenden Luftstrom zu ermöglichen, der für die Verbrennung unentbehrlich ist. Beim Ofen kann die Luft auch von außen über eine externe Luftzufuhr geführt werden. Soweit diese Möglichkeit nicht genutzt wird und der Ofen die Luft aus dem Raum bekommt, in dem er sich befindet, ist es sehr wichtig, dass dieser Raum eine gute Luftzufuhr hat (Abb. 2).

Im Falle von abgedichteten Fenstern und Türen (z.B. an Häusern, die auf einem energiesparendem Prinzip gebaut wurden) kann es passieren, dass ein Strom frischer Luft nicht garantiert ist, was sich negativ auf die Saugkraft auswirkt und im Endeffekt auf Ihren Bequemlichkeit und Ihre Sicherheit. Deswegen ist es erforderlich eine zusätzliche Belüftung mit Frischluft mit Hilfe eines äußeren Luftsaugers, welcher sich in der Nähe des Geräts befindet, zu sichern. Eine Abzugshaube installiert im selben oder naheliegenden Raum, sorgt für Druckreduzierung im Umfeld, was zum Abzug der Verbrennungsgase (dichter Rauch, Geruch) führt. Deshalb ist es erforderlich einen größeren Strom von Frischluft zu sichern.

Ein Mindestabstand zwischen dem Ofen und leicht entzündlich Gegenständen, wie zum



Beispiel: Holz, Herakliith, Spanplatte, Kork u. Ä. muss sichergestellt werden, und zwar 800 mm vor dem Ofen und 400 mm in den übrigen Richtungen.

Wenn die Materialien noch leichter entzündlich sind, wie zum Beispiel: PVC, Polyurethan, Holzfasern und Ä. oder deren Entzündlichkeit unbekannt ist, muss ein doppelter Abstand eingehalten werden.

Bei der Aufstellung des Ofens auf einem Boden, der aus entzündlichem Material besteht, muss der Ofen auf eine unbrennbare Isolationsunterlage gestellt werden. Sie muss sich im Grundriss 800 mm auf der Vorderseite und je 400 mm in den übrigen Richtungen um den Ofen befinden.

### **Bedienungsanleitung**

Vor dem ersten Anheizen müssen Sie alle emaillierten Flächen und die Kochplatte zuerst mit einem feuchten und dann mit einem trockenen Tuch wischen. Probieren Sie aus, wie der Luftschieber am und die Drosselklappe des Abgaskanals funktionieren.

Die Funktionsfähigkeit des Ofens und die Verbrennungsqualität hängen von der Brennstoff- und Schornsteinqualität, einer guten Regelung des Feuers, der Sauberkeit des Schornsteins und von einer ordnungsgemäßen Feuerung ab.

Der Ofen ist für das Beheizen mit Holz, Holzbriketts.

Bitte nur mit trockenem Holz beheizen! Beim Beheizen mit feuchtem Holz entsteht Ruß, was zu einer Verstopfung des Schornsteins führen kann. **Bitte keinen Abfall, vor allem nicht Plastik verbrennen!**

**In vielen Abfallmaterialien befinden sich Schadstoffe, die dem Schornstein, Ofen und der Umgebung schaden.** Um die Nennleistung erreichen zu können, empfehlen wir Ihnen, jede halbe Stunde je zwei Stück Holz oder Briketts hinzuzufügen. Öffnen Sie den Luftregler in die Position, die Ihnen zur Erreichung des gewünschten Feuers am meisten entspricht.

**Verwenden Sie die empfohlene Menge und Abmessungen des Holzes. Andernfalls kann es zu Verformungen und Schäden an den Ofenteilen kommen.**

Der Aschekasten muss regelmäßig entleert werden. Achten Sie darauf, dass die Asche den Rost nicht berührt, weil es ansonsten zu einer Beschädigung des Rostes kommen könnte.

Zum Anheizen können Sie Zeitungspapier und trockene, kleinere Holzspäne verwenden.

Der Luftregler muss ganz geöffnet sein und der Anheizreglergriff (Pos.Nr.323) muss auf Position "+" gestellt werden.

Wenn die Außentemperaturen über 15 °C betragen, kann es beim Anheizen vorkommen, dass es im Schornstein keinen Förderdruck (der Schornstein zieht schlecht) gibt. Versuchen Sie in diesem Falle durch Anheizen des Schornsteins den nötigen Förderdruck zu erzielen.

Die Teile von Ofen sind mit einer hitzebeständigen Farbe gestrichen. Beim ersten Heizen erlangt die Farbe schrittweise an Festigkeit, so dass es zu einer Rauchbildung und einem charakteristischen Geruch kommen kann. Sorgen Sie deshalb für eine gute Belüftung des Aufstellraumes.

**Achtung! Wenn das erste Anzünden nicht mäßig ist, kann es zu Beschädigungen der Farbe kommen.**

Aus diesem Grund beim ersten Anzünden (mindestens 10 Stunden) mäßiges Feuer anlegen (die Füllungen dürfen die Hälfte der empfohlenen Kraftstoffmenge für die Nennleistung nicht überschreiten).

**WARNUNG! Verwenden Sie zum Anheizen keinen Spirit, kein Benzin oder irgendeinen ähnlichen Brennstoff.**

Flüssige Brennstoffe dürfen nicht in der Nähe des Ofens gelagert werden.

Nachdem das Feuer stark aufgebrannt ist und der Rauchgaskanal (Fuchs) durchgewärmt ist, müssen Sie den Reglergriff auf Position "-" stellen, wo er bis zum nächsten Anheizen bleiben muss. Es ist nicht ratsam, dass sich der Anheizreglergriff für längere Zeit auf Position "+" befindet, da es zu Schäden an einzelnen Ofenteilen kommen kann.

Die Feuerraumtür muss, außer beim Zufügen von Brennstoff, immer gut verschlossen bleiben.

Um Rauch durch die Türöffnung zu vermeiden, dürfen Sie die Tür weder öffnen noch Brennstoff nachschieben, während das Feuer noch stark ist.

Der Ofen muss von dem Schornsteinfeger oder einer anderem Experten regelmäßig gesäubert und kontrolliert werden.

Der Ofen muss mit besonderer Vorsicht gesäubert werden. Er darf nur im kalten Zustand, und zwar auf diese Weise gesäubert werden, dass die obere Platte und das Abgasrohr abgenommen und gesäubert werden. Mit einer entsprechenden Bürste wird die Rußschicht aus dem Inneren abgebürstet, der unter der Ofentür befindliche Deckel der Reinigungsöffnung abgenommen und mit einem entsprechenden Greifer werden die Asche und der Ruß entfernt.

Es ist notwendig, die Ofentür vorher abzunehmen. Das erfolgt auf folgende Weise:

- Die Tür muss ganz geöffnet sein (Abbildung 1 A)
- Die an dem Scharnierhebel befindlichen Sicherungen mit einem Schraubenzieher bis ganz nach oben, in Pfeilrichtung ziehen (Abbildung 1 B)

- Die Tür leicht anlehnen und sie aus dem Scharnierträger in Pfeilrichtung herausziehen (Abb.1B)
- Die Tür legen Sie so nach hinten, dass Sie die Scharnierhebel in die Kerbe zurücksetzen und die an den Hebeln befindlichen Sicherungen nach unten wieder einsetzen.

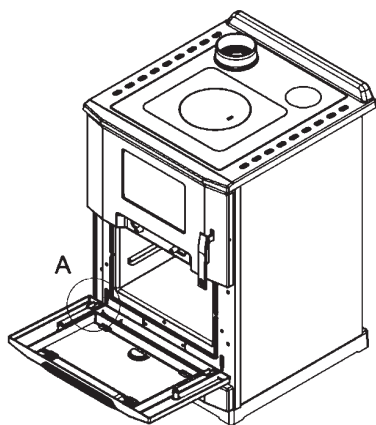


Abb. 1 A

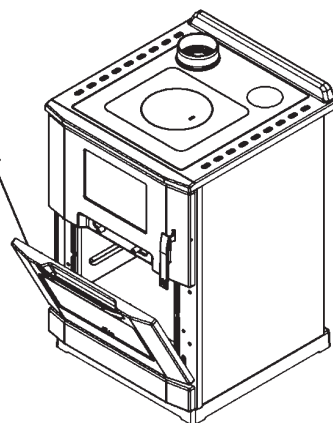
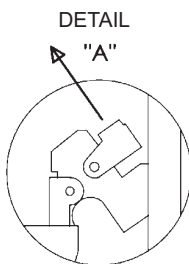


Abb. 1 B

Der Ofen muss unbedingt nach einer längeren Benützungspause gesäubert und kontrolliert werden.

Zur Reinigung von emaillierten und lackierten Teile verwenden Sie Wasser und Seife, keine Schleifmittel oder chemisch aggressive Reinigungsmittel.

Die Ofenleistung kann durch Zufügen einer bestimmten Brennstoff- und Luftmenge mit Hilfe des Luftreglers reguliert werden (Abb. 3). Die Minimalleistung (kleines Feuer) erreichen Sie, indem Sie die Verbrennungsluftzufuhr auf Minimum stellen.

Im Falle einer Überbelastung (zu starkes Feuer) Luftregler schließen, damit das Feuer langsam abflaut.

Gehen Sie bei der Benützung des Ofens und besonders beim Backen von Brot oder ähnlichem Hefeteig auf folgende Weise vor:

- Der Hebel der Abgas- Drosselklappe muss sich auf Position "-" befinden.
- Bevor Sie die Speise in den Ofen schieben muss dieser auf 170° - 190° C vorgewärmt sein.
- Auf das Feuer immer nur 1 kleineres Holzstück hinzufügen und während der gesamten Zeit bei kleiner Flamme backen, damit die Speise oben und unten gleichmäßig gebacken wird. Es wird empfohlen, das Backblech während des Backens ein Mal umzudrehen.
- Ein schnelles Aufkochen und eine stärkere Beheizung der Platte erreichen Sie, indem Sie die Abgas- Drosselklappe eine Zeit lang offen halten, d. h. sich in Position "+" befindet.

Achten Sie darauf, dass die Ofenteile, besonders aber die obere Platte sowie die Türgriffe des Feuerraums und des Ofens heiß werden. Der Ofen darf nur von Erwachsenen benützt werden! **VERWENDEN SIE DESHALB SCHUTZHANDSCHUHE!**

Am Ofen dürfen keine Reparaturen und Änderungen vorgenommen werden! Eingriffe dürfen nur von ermächtigten Personen durchgeführt werden! Es dürfen nur Original- Ersatzteile eingebaut werden! Während des normalen Betriebs, besonders mit feuchtem Brennstoff, kommt es zu einer Ablagerung von Ruß und Teer. Erfolgt keine regelmäßige Kontrolle und wird der Schornstein nicht regelmäßig gesäubert, erhöht sich die Gefahr eines Brands im Schornstein. Für den Fall, dass Feuer im Schornstein entsteht, müssen Sie auf folgende Weise vorgehen:

- Verwenden Sie kein Wasser zum Löschen des Feuers!
- Schließen Sie alle Luftzugänge zum Ofen und Schornstein
- Nachdem das Feuer zu brennen aufgehört hat, müssen Sie den Schornsteinfeger zu sich bestellen, damit dieser den Schornstein überprüft.
- Rufen Sie das Service beziehungsweise den Hersteller an, um den Ofen zu überprüfen.

**Ersatzteile; Seite 32**

Pos.	BEZEICHNUNG	Pos.	BEZEICHNUNG
22-000	Offensatz	170	Scharnierschutz
18	Lufterweiterung Gala	172	Kochplatte
87	Backblech	200	Glasträger
94	Regal	208	Rauchrohröffnungsdeckel
103	Deckel	270	Mantel
107	Abgasteil	271	Boden
118	Viereckiger Platteneinsatz	272	Isolierungsschutz
133	Rost	273	Trennblatt
136	Rauchrohröffnungsdeckel	274	Abgasabspernung
150	Plattenrahmen	275	Der Boden der Luftkammer.
151	Vorderseite	276D	Luftkammerseite rechts.
152	Feuerraumtür	276L	Luftkammerseite links.
153	Ofentür	277	Luftkanal
154	Maske	278	Reinigungsöffnungsdeckel
155	Geländer	279	Kammerverschluss
156	Offen Turgriff	280	Mantelschutz
157	Luftrregulierung/regler	281	Linke Seitenwand
158	Feuerraum – Türträger	282	Rückseiten-Schutzschild
159	Luftkammer	283	Aschenbecher
160	Rostträger	284	Luftrreglerblech
161	Rückseite	285	Sekundäres Luftzufuhrblech
162	Fortsetzung der Brennkammer links	313	Thermometer
163	Fortsetzung der Brennkammer recht	320	Kamintürglas
	Zahnfleisches	321	Backofentür Glas
164	Feuerraumseite	322	Isolation
165	Schiebehalterung	323	Anheizreglergriff
166	Anheizbügel	324	Anheizreglerhebe
167	Anheiz - Bügelleitschiene	325	Feuerraum Turgriff
168	Fußplatte	326	Bolzenstift
169	Grifföffnungsabdeckung	411	Scharnier
			Zubehör
		803	Greifer
		804	Griff bedienung
		806	Schutzhandschuh mit PLAMEN Logo - rot
		820	Schülereisen 60

**WIR BEHALTEN DAS RECHT AUF ÄNDERUNGEN, DIE AUF DIE FUNKTIONSFÄHIGKEIT UND SICHERHEIT DES APPARATS NICHT EINFLUSS NEHMEN, VOR.**

**EN****DECLARATION OF CONFORMITY**

We hereby declare that this product meets all relevant criteria of the standard  
EN 12 815:2001/A1:2004/AC:2007-08, and has **CE** marking affixed to it in accordance  
with the Council Directive EU 305/2011.

Požega, 14.05.2021

 **Plamen** d.o.o.  
HR-34000 Požega, Njemačka 36

**CE EAC** 21

Uređaj je za nekontinuirano loženje.

*Intermittent burning appliances***EN 12 815:2001 / A1:2004/AC:2007-08**

Štednjak na kruta goriva

*Residential cookers fired by solid fuel*Tip/Typ: **Calorex 100**

Minimalna udaljenost od zapaljivih materijala:

*Minimum distance to adjacent combustible materials:* [mm]Ispred/front: **800** Bočno/side: **400** Straga/back: **250** Iznad/top: **800**Konzentracija CO svedenih na 13%O<sub>2</sub>:*Emission of CO in combustion products calc. to 13%O<sub>2</sub>:* **0,06 [%]**Temperatura dimnih plinova: *Flue gas temperature:* **163[°C]**Nazivna snaga: *Nominal output:* **7,5 [kW]**Stupanj iskorištenja (gorivo): *Energy efficiency (fuel):* **80,8 [%]**Drvo *Wood*Tvornički broj: *Serial No:*

Proučite uputstvo za uporabu.

Koristite preporučena goriva.

*Read and follow the operating instructions. Use only recommended fuels.*

Gore spomenute vrijednosti vrijede samo u ispitnim uvjetima.

*The above mentioned values are valid only in proof conditions.*

Zemlja podrijetla: R. Hrvatska

Made in Croatia

Godina/mjesec proizvodnje / *Year/month of production:*

Broj Izjave o svojstvima/Number of the DoP: 00064-CPR-2021/07/30

Broj laboratorija za testiranje/Number of the notified test laboratory: NB 1015

Uređaj ne može biti korišten sa zajedničkim dimnjakom.

*Do not use the appliance in a shared flue.*

 **Plamen**

HR-34000 Požega, Njemačka 36

tel.: +385 (0)34 254 600, 254 602, fax: +385 (0)34 254 710

www.plamen.hr

The solid fuel burning cookstove Calorex 100 is one of a series of Plamen cookstoves, designed to meet your needs in the best possible way. Please READ CAREFULLY THESE INSTRUCTIONS in order to achieve the best results with the very first use of this cookstove.

The appearance of the cookstove is illustrated on the cover page of these Instructions. Main component parts of the cookstove are made of enameled or galvanized sheet steel and of high quality cast iron.

This particular product is a result of our attempt to design a cookstove which will reflect our experts' rich experience and meet all modern kitchen requirements, both in terms of a modern cooking method and trendy appearance.

The cooker meets all relevant quality requirements of the standard EN 12815 and has a CE marking affixed to it.

## Technical data

Dimensions H x W x D:	58,5x89,5x64,5 cm
Weight:	138 kg
Rated output:	7,5 kW
Flue connection:	Ø 120 mm
Height of the flue outlet – from the floor:	H=725mm
Required negative pressure in the chimney:	10 -20 Pa
Mean flue gas temperature at the flue conn.:	163 °C
Flue gas flow at rated output:	12,1 g/s

Recommended fuel loads for rated output:

- wood and wood briquettes 2 - 3 kg/h
- Optimum log size:
- perimeter 20 - 30 cm
  - length 25 - 30 cm

## Positioning and Installation

When installing the cookstove, make sure that relevant local, national and European regulations are fully observed.

After having unpacked the cookstove, inspect it carefully for possible damages in transport. Any such damages should be immediately reported, because late claims will not be taken into consideration.

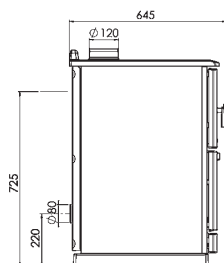
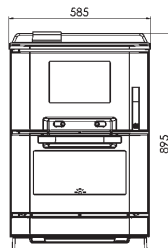
Remove the cleaning equipment from the back of the stove.

Install the flue collar in its position making sure that the connection between the cookstove and chimney is firm and tight. The cookstove is connected to the chimney with a standard flue pipe dia. 120 mm. The flue pipes should have adequate rise at all places. **Do not connect the cookstove to a chimney to which another appliance has already been connected.**

Make sure that the chimney is free from any cracks and damages.

In order for the stove to operate efficiently, it is necessary to supply the position in which the stove is placed with enough airflow required for combustion. The furnace has the ability to supply the air from the outside through the air intake. If this option is not used, the furnace will use the air from the room where it is installed, and it is extremely important that there is sufficient air supply in such a room (Fig. 2).

In cases of sealed windows and doors (as in houses designed for saving energy) there could be a lack of fresh airflow, which can have a negative effect on your comfort, as well as safety. Therefore it is necessary to provide an additional air supply via an outside air suction device and place it near the stove. Kitchen hoods with air extraction (suction) installed in the same or adjacent room to the stove causes a drop in pressure, causing the combustion gases to flow out (thick smoke, smell). Therefore it is necessary to secure a larger fresh airflow.



cookboard etc. should be strictly observed, in particular 800 mm in front of the cookstove and 400 mm in other directions.

In case of highly inflammable materials, such as PVC, polyurethane, pressed wood fibreboards etc., or materials of unknown inflammability, these clearances should be doubled.

If the cookstove is to be installed in a room with combustible or heat sensitive flooring, it shall be placed on a solid, non-combustible floor protector. The floor protector must be dimensioned to extend at least 800 mm to the front of the cookstove and 400 mm to other directions.

## Operating Instructions

Before the first firing, wipe all enameled surfaces and cooking plate first with a wet and then with a dry cloth. Check the air supply control and flue damper for proper operation.

The cookstove performance and combustion depend on the fuel quality, adequate chimney design and maintenance, proper flame adjustment, cleanliness of the cookstove and correct firing and reloading.

The cookstove is designed to burn wood, wood briquettes. Use only well-seasoned dry wood with low moisture content to reduce the likelihood of greasy soot (creosote) buildup on the chimney walls, which may cause clogging of the chimney.

For best performance, i.e. to achieve the rated output, add two logs or briquettes every half hour and set the air control to the position that suits best the desired flame level.

**Use the recommended amount and dimensions of wood. Failure to do so may result in deformation and damage to the stove parts.**

Empty the ash pan regularly. The ash in contact with the firebox riddling grate may cause damage to the grate.

Start the fire with a small amount of crumpled newspaper and well-seasoned dry kindling. Set the air control to fully open position and the firing control handle (pos. 323) to "+" position.

At outdoor temperatures above 15 °C there might be some problems with the firing due to insufficient negative pressure within the chimney (poor draught). In that case, try to achieve the sufficient negative pressure by firing the chimney directly.

The cooker parts are painted with a heat resistant paint. With the first firing, this paint gradually sets and some fumes of a characteristic odour may be given off in the process. Therefore ventilate the room during this phase.

**Warning! The paint might be damaged if the first firing is not at moderate heat.**

Therefore, with first firing of the stove (at least 10 hours), burn moderate fire (charging should not be more than half the recommended amount of fuel for the rated power).

**WARNING! Do not use alcohol and petrol or for ignition or re-ignition.** Do not keep inflammable liquids near the cookstove.

Wait for the fire to flare up and for the flue to heat up sufficiently, then set the control handle to "-" and leave it in this position until next firing. Prolonged operation with the firing control handle in the position "+" may cause damage to certain components of the cookstove and therefore should be avoided.

Keep the firebox door always firmly shut, except when reloading the cookstove.

To prevent smoke from leaking through the cooker door into the room, do not open the door and do not refuel the cooker while the flame is high.

The cookstove should be regularly cleaned and inspected by a chimney sweeper or some other qualified person.

Clean the cookstove with maximum caution and only when completely cooled down.

Remove and clean the top plate and flue pipe. Brush off the soot built up on the internal walls, remove the cover from the hole below the oven door and, by means of a special scoop, take the ash and soot out. Prior to proceeding with the cleaning, remove the oven door as follows:

- Fully open the door (Fig. 1A)
- By means of a screwdriver, push the hinge lever pins upwards, in arrow direction (Detail "A")
- With the door ajar, remove it from the hinge holders by pulling it up in the arrow direction (Fig. 1B)
- To reassemble the door, insert the hinge levers in the respective slots and push the hinge lever pins down.

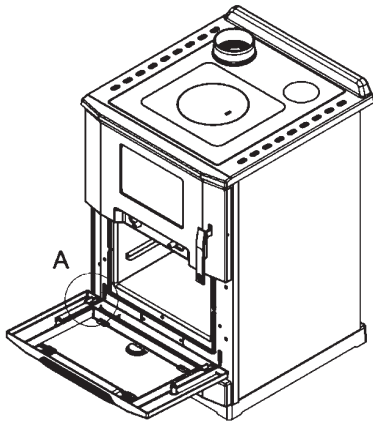


Fig. 1A

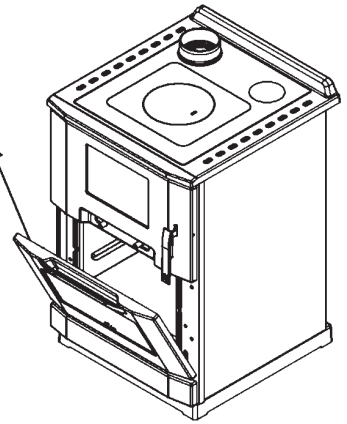
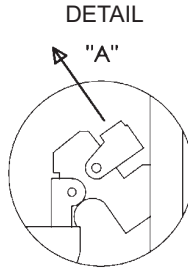


Fig. 1B

Clean and inspect the cookstove every time after a prolonged suspension of operation.

It's used for cleaning enamel and painted parts using soap and water, non-abrasive or chemically non-aggressive detergents.

To control the flame add fuel as necessary and control the air supply by means of the air control knob. Minimum output (low flame) is achieved by setting the air supply to minimum (Fig. 3).

In case of overload (flame too high), set the air control to minimum and wait for the flame to abate gradually.

When using the oven, particularly for bread and other leavened dough baking, proceed as follows:

- Set the flue damper rod to the position "-"
- Pre-heat the oven to 170-190 °C
- Add only one smaller log at a time to keep the fire at a moderate level for even baking on all sides. It is recommendable to turn the baking pan once during the baking.
- For better cookplate heating and faster cooking, open the flue damper, i.e. set it to "+" position.

Always bear in mind that certain cooker parts, particularly the top plate, stainless steel handles of the firebox and oven doors, are hot and that only adults may operate the cooker. **THEREFORE, ALWAYS WEAR THE PROTECTIVE GLOVE!**

The cookstove must not be subject to any unauthorised repairs and/or modifications. Such operations may be performed only by qualified persons and only original spare parts should be used.

During normal operation, particularly if the cookstove is fired with wet wood, soot and tar build up, posing a risk of fire in the chimney if it is not regularly inspected and cleaned. If the chimney catches fire, proceed as follows:

- Do not use water to extinguish the fire
- Close all air inlets to the cookstove and chimney
- After the fire has gone out, call a chimney sweeper to inspect the chimney
- Call authorised service, i.e. the Manufacturer to inspect the cookstove.

**Spare parts; Page 32**

Pos. No.	DENOMINATION	Pos. No.	DENOMINATION
22-000	Oven assembly	170	Hinge protection
18	Air extension Gala	172	Cooking plate
87	Baking pan	200	Glass holder
94	Draver	208	Flue hole cover
103	Cover	270	Casing
107	Flue collar	271	Bottom plate
118	Cookplate insert, rectangular	272	Insulation shield
133	Grate	273	Partition sheet
136	Flue hole cover	274	Smoke barrier
150	Plate frame	275	The bottom of the air chamber.
151	Front	276D	The side of the air chamber is right.
152	Firebox door	276L	The side of the air chamber is left.
153	Oven door	277	Air duct
154	Mask	278	Cleaning hole cover
155	Handrail	279	Chamber shutter
156	Oven door handle	280	Shell guard
157	Air control	281	Side wall outer
158	Firebox door holder	282	Back guard
159	Air box	283	Ashtray
160	Firebox door holder	284	Air control sheet
161	The back of the firebox	285	Secondary air sheet
162	Extension of the combustion chamber left	313	Thermometer
163	Extension of the combustion chamber right	320	Fireplace door glass
164	Firebox side	321	Oven door glass
165	Slider bracket	322	Isolation
166	Firing control rod	323	Firing control handle
167	Firing control rod guide	324	Firing control rod
168	Base	325	Firebox door handle
169	Cover of the handle opening	326	Bolt pin
		411	Oven door hinge
			Accessories
		803	Cleaning spatula
		804	Serving handle
		806	Protective glove with FLAME logo - red
		820	Poker 60


**WE RESERVE THE RIGHT TO ANY MODIFICATION NOT AFFECTING THE FUNCTIONALITY AND/OR SAFETY OF THE COOKSTOVE.**





## DEKLARACE O TOTOŽNOSTI

Prohlašujeme, že tento výrobek uspokojuje základní požadavky

EN 12 815:2001/A1:2004/AC:2007-08, a má  označení, v souladu s nařízením  
EU 305/2011.

Požega, 14.05.2021

 **Plamen** d.o.o.

HR-34000 Požega, Njemačka 36

Přístroj je určen pro střídavé topení.

  21

*Intermittent burning appliances*

**EN 12 815:2001 / A1:2004/AC:2007-08**

Sporák na tuhé palivo

*Residential cookers fired by solid fuel*

Typ/Typ: **Calorex 100**

Minimální vzdálenost od hořlavých materiálů:

*Minimum distance to adjacent combustible materials:* [mm]

Vepředu/front: **800** Bočně/side: **400** Vzadu/back: **250** Nad/top: **800**

Koncentrace CO svedena na 13%O<sub>2</sub>:

*Emission of CO in combustion products calc. to 13%O<sub>2</sub>:* **0,06 [%]**

Teplota spalin za hrdlem: *Flue gas temperature:* **163[°C]**

Tepelný výkon: *Nominal output:* **7,5 [kW]**

Energetická účinnost (palivo): *Energy efficiency (fuel):* **80,8 [%]**

Dřevo *Wood*

Výrobní číslo: *Serial No:*

Seznámit se s návody k obsluze a dodržovat je.

Používat jen doporučená paliva.

*Read and follow the operating instructions.*

*Use only recommended fuels.*

Výše uvedené hodnoty platí pouze ve zkušebních podmínkách.

*The above mentioned values are valid only in proof conditions.*

Země původu: Chorvatsko

Made in Croatia

Rok/měsíc výroby/Year/month of production:

Číslo Prohlášení o vlastnostech/Number of the DoP: 00064-CPR-2021/07/30

Počet laboratoří pro testování/Number of the notified test laboratory: NB 1015

Nepoužívejte přístroj ve společném kouři.

*Do not use the appliance in a shared flue.*

 **Plamen**

HR-34000 Požega, Njemačka 36

tel.: +385 (0)34 254 600, 254 602, fax: +385 (0)34 254 710

www.plamen.hr

Sporák na tuhá paliva Calorex 100 je výrobkem z palety sporáků firmy Plamen, který může na nejlepší způsob uspokojit Vaše potřeby. Proto Vás vybízíme, abyste si **POZORNĚ PŘEČETLI TYTO POKYNY** umožňující Vám docílení nejlepších výsledků již při prvním použití tohoto sporáku.

Vnější vzhled sporáku je znázorněn na titulní stránce tohoto návodu. Základní součásti sporáku jsou vyrobeny ze smaltovaných a pozinkovaných ocelových plechů a odlitků z kvalitní šedé litiny.

Tímto výrobkem jsme se snažili sjednotit všechny zkušenosti našich odborníků, avšak též zadané požadavky v moderní kuchyni s ohledem na soudobý způsob přípravy pokrmů a dnešní trend vzhledu podobných výrobků.

Sporák svou kvalitou vyhovuje základním požadavkům EN 12815 a má CE označení.

### Technická data:

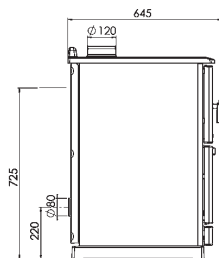
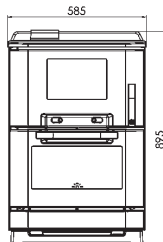
Rozměry: V x Š x H:	58,5x89,5x64,5 cm
Hmotnost:	138 kg
Jmenovitý výkon:	7,5 kW
Přípojka na kouřovod:	Ø 120 mm
Výška odvodu – od podlahy	H=725mm
Nezbytný podtlak komína:	10 -20 Pa
Střední teplota spalin na přípojce:	163 °C
Průtok hmoty spalin při jmenovitém výkonu:	12,1 g/sek

Doporučené palivo pro jmenovitý výkon:

- polenové dříví a dřevěné brikety 2 - 3 kg/h

Optimální rozměry polen:

- objem 20 - 30 cm
- délka 25 - 30 cm



### Pokyny pro postavení

Při postavení sporáku je nutno dodržovat místní, nacionální a evropské předpisy (normy).

Po vybalení si sporák ihned dobře prohlédněte na možná poškození při transportu. Zjištěná poškození se mají hned reklamovat, neboť dodatečné reklamace nelze přiznat.

Demontujte čisticí zařízení ze zadní části kamen.

Na odpovídající místo postavte kouřovou přípojku. Dbejte na to, aby byl spoj sporáku a komína proveden pevně a nepropustně. Sporák se připojuje na komín standardní trubkou o průměru 120 mm. Kouřové trubky musí mít na všech místech příslušné stoupání. **Nespojujte sporák s komínem, na který je již připojen další spotřebič.**

Komín se musí prohlédnout na poškození a štěrbinu.

Pro správné fungování přístroje, je velmi důležité, aby v místě jeho nastavení byl poskytnutý dostatečný přívod vzduchu nezbytný pro spalování. Vzduch se může do kotle přivádět zvnějšku prostřednictvím přívodního sání. Pokud se tato možnost nevyužívá, kotel bude čerpat vzduch z místnosti, kde je nainstalován, a je mimořádně důležité, aby v této místnosti byla dostatečná zásoba vzduchu (obr.2).

V případě uzavřených oken a dveří (např. na domech, které jsou postaveny na principu úspory energie), může dojít k tomu že čerstvý vzduch není zajištěný, což negativně ovlivňuje sací výkon, vaše pohodlí a bezpečnost. Proto je nezbytné, aby se poskytl doplňující přívod čerstvého vzduchu pomocí externího přívodu vzduchu v blízkosti zařízení.

Napa pro extrakci (odsávání) nainstalována ve stejné nebo v blízkosti způsobí pokles tlaku v prostředí, což způsobí výstup spalin (hustý kouř, zápach). Proto je nezbytné zajistit více čerstvého vzduchu.

Dbát na to, aby byl sporák postaven na místo, kam je umožněn jednoduchý přístup kvůli čištění kouřovodů a komína.

Dbát na to, aby v bezprostřední blízkosti sporáku nebyl hořlavý materiál a aby sporák byl zabudován jen do obvyklého prostoru, kde není nebezpečí ohně nebo výbuchu. Jestliže takové nebezpečí existuje, sporák se musí vypnout.

Musí být zajištěny minimální vzdálenosti sporáku od hořlavých předmětů, jako jsou dřevo,

heraklit, dřevotřískový materiál, korek apod. a to 800 mm před sporákem a 400 mm v ostatních směrech.

Jsou-li materiály snadno zápalné, jako PVC, polyuretan, dřevovláknitý materiál apod. nebo zápalnost není známa, pak třeba tyto vzdálenosti zdvojnásobit.

Při instalaci sporáku na podlahu z hořlavého materiálu se musí sporák postavit na izolační, nehořlavou podložku. Rozměry: 800 mm z přední strany a vždy 400 mm v ostatních směrech kolem sporáku.

## Pokyny pro použití

Před prvním podpalem přetřete nejdříve vlhkým, pak suchým hadrem všechny smaltované plochy a plotnu. Ověřte si správnou funkci regulátoru vzduchu a klapky kouřového kanálu.

Funkčnost sporáku a kvalita spalování jsou závislé na kvalitě paliva a komína, dobrém nastavení síly ohně, čistotě sporáku a na správném přikládání.

Sporák je sestaven pro topení dřívím, dřevěnými briketami.

Přikládejte jen suché dříví. Při ložení vlhkým dřívím vznikají saze, jež mohou vyvolat ucpání komína. **Nespalujte odpad, zvláště ne plasty.**

**V čtených odpadových materiálech jsou škodlivé látky, škodlivé též pro sporák, komín a životní prostředí.** Pro docílení jmenovitého výkonu doporučujeme přidávat každé půl hodiny dva polena nebo dvě brikety, a popelník otevřít do polohy, která se Vám nejvíce hodí pro sílu ohně.

**Použijte doporučené množství a rozměry dřeva. V opačném případě může dojít k deformaci a poškození částí kamen.**

Popelník pravidelně prázdňte. Nedovolte, aby popel dotýkal rošt topeniště, protože by se mohl rošt poškodit.

K podpalu můžete používat staré noviny a suché třísky.

Regulátor vzduchu má přitom být maximálně otevřen, a páka regulátoru podpalu pol.č. 323 v poloze «+».

Při podpalu, když je vnější teplota vyšší než 15 °C, může se stát, že v komínu není podtlak (komín špatně táhne). V tom případě zkuste podpalováním komína docílit potřebný podtlak.

Díly kamen jsou natřena barvou odolnou na vysokou teplotu. Při prvním zatápní tato barva postupně tvrdne a může začít kouřit včetně charakteristické vůně. Proto dbejte, aby místnost byla dobře provětrána.

**Upozornění! V případě, že první stopení není mírné, může dojít k poškození barvy.**

Z tohoto důvodu při prvním topení (Nejméně 10 hodin) udržujte mírný oheň (ložení má být menší nežli polovina doporučeného množství paliva pro názevní výkon).

**VAROVÁNÍ! Nepoužívejte alkohol a benzín pro zapálení nebo opětovné zapálení.** Poblíž sporáku neuchovávejte žádné hořlavé tekutiny.

Když se oheň dobře rozhořel a kouřovod zahřál, nastavte páku regulátoru do polohy « - », kde má zůstat až do následujícího podpalu. Nedoporučujeme, aby se delší dobu provozovalo s pákou regulátoru v poloze « + », protože by se mohly poškodit jednotlivé části sporáku.

Dvířka topeniště musí být vždy dobře uzavřena, kromě při přikládání paliva.

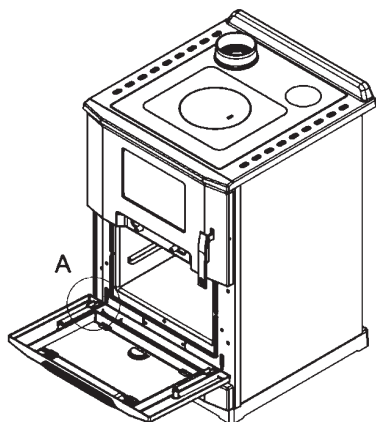
Abyste zabránili vniku kouře dvířky do místnosti, neotvírejte dvířka a nepřikládejte palivo pokud je oheň silný.

Sporák se má pravidelně čistit a kominík či druhá odborná osoba má ho kontrolovat.

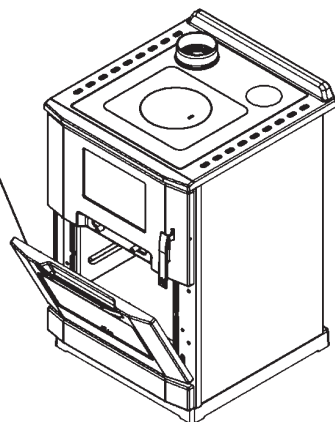
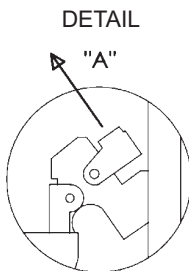
Sporák čistěte vždy velmi opatrně. Čistěte vždy jen za studena tak, že sundáte a očistíte horní desku a kouřovou trubku. Vhodným kartáčem se sklepaří saze z vnitřku, sejme se víko otvoru pro čištění pod dvířkami trouby, vhodnou sběračkou se vytáhnou saze a popel.

Nejdříve se však musí sejmut dvířka trouby, a to takto:

- dvířka se otevřou dokořán obrázek 1A
- pojistky na pákách kloubového závěsu šroubovákem zvedněte nahoru, do konce, ve směru střelky, detail «A»
- lehce přivřete dvířka a vytáhněte je z nosičů kloubového závěsu, ve směru střelky, obrázek 1B
- dvířka postavte zpět tak, aby páky kloubového závěsu zapadly zpět do zářezu, vrátte pojistky na pákách ve směru dolů



obr. 1A



obr. 1B

Čištění a prohlídku sporáku vždy provést po delší přestávce ložení.

K čištění smaltových a lakovaných částí používejte vodu a mýdlo, neabrazivní nebo chemicky neagresivní čisticí prostředky.

Výkon sporáku regulujte přidáváním určitého množství paliva a vzduchu pomocí otevírání a zavírání otvoru.

Minimální výkon (mírný oheň) docílíte, jestliže snížíte na minimum přívod spalovacího vzduchu (obr. 3).

V případě přetížení (příliš silný oheň) zavřete regulátor vzduchu na minimum, aby oheň postupně slábl.

Používáte-li troubu, obzvlášť pak při pečení chleba nebo dalšího kynutého těsta, postup je následující:

- Páka klapky pro spaliny musí být v poloze « - »
- Dříve než dáte výrobek do trouby, přehřejte ji na 170-190 °C.
- Přikládejte jen 1 menší polínko a pečte po celou dobu na mírném ohni, aby se výrobek rovnoměrně pekl zehora a zedola. Doporučujeme pekáč zavčas pečení jednou otočit.
- Rychlé přivádění do varu a silnější zahřívání plotny docílíte tak, že klapka pro spaliny bude určitou dobu otevřená, t.j. v poloze « + ».

Buďte si vědomi toho, že jsou části sporáku horké, obzvlášť horní plotna, ručky dveřík topeniště a trouby a že sporák mohou obsluhovat pouze dospělé osoby.

**PROTO POUŽÍVEJTE OCHRANNÉ RUKAVICE!**

Na sporáku není dovoleno provádět žádné opravy a změny. Jakékoli zásahy na sporáku smí provádět jen autorizované osoby, zabudovat se smějí jen původní náhradní součásti.

Po dobu normálního provozu, obzvlášť s vlhkým palivem, přichází k usazování sazí a dehtu. Jestliže zanedbáte pravidelnou kontrolu a čištění komína, zvyšuje se nebezpečí požáru v komině. V případě ohně v komině postup je následující:

- nepoužívejte k hašení vodu
- uzavřete všechny přívody vzduchu do sporáku a do komína
- když oheň zhasl, zavolejte kominíka, aby prohlédl komin
- zavolejte si servis nebo výrobce, aby prohlédli sporák.

## Rezervní díly; stránka 32

Pol.	NÁZEV SOUČÁSTI	Pol.	NÁZEV SOUČÁSTI
22-000	Montáž trouby	170	Ochrana závěsu
18	Prodloužení vzduchu Gala	172	Plotna
87	Pekáč	200	Držák skla
94	Regál	208	Víko kouřového otvoru
103	Krytí	270	Plášť
107	Dýmní přípojka	271	Dno
118	Vložka plátu čtverhranná	272	Ochrana izolace
133	Rost	273	Rozdělovací lim
136	Víko kouřového otvoru	274	Dýmní bariera
150	Rám	275	Spodní část vzduchové komory.
151	Přední část	276D	Strana vzduchové komory vpravo.
152	Dvířka topeniště	276L	Strana vzduchové komory vlevo.
153	Dvířka trouby	277	Vzduchové potrubí
154	Maska	278	Víko čistícího otvoru
155	Zábradlí	279	Závěrka komory
156	Držalo rukojeti trouby	280	Chráníč opláštění
157	Regulátor vzduchu	281	Bočnice
158	Nosič dvířek topeniště	282	Ochrana zadní strany
159	Vzduchová komora	283	Popelník
160	Držák topeniště	284	Lim regulátoru vzduchu
161	Zadní část topeniště	285	List sekundárního vzduchu
162	Nástavec spalovací komory levý	313	Teploměr
163	Nástavec spalovací komory pravý	320	Prosklené dveře
164	Bočnice topeniště	321	Sklo dveří trouby
165	Posuvný držák	322	Izolace
166	Šoupátko pro podpal	323	Rukojeť regulátoru podpalu
167	Vodítko šoupátka pro podpal	324	Páka regulátoru podpalu
168	Podstavec	325	Držalo dveře topeniště
169	Kryt otvoru pro rukojeť	326	Závlačka
		411	Závěs dveří trouby
			Příslušenství
		803	Čistící špachtle
		804	Servírovací rukojeť
		806	Ochranné rukavice s logem FLAME - červené
		820	Hřablo 60

**ZACHOVÁVÁME SI PRÁVO NA ZMĚNY NEOVLIVŇUJÍCÍ  
FUNKČNOST A JISTOTU PŘÍSTROJE**

Izjavljamo, da ta izdelek odgovarja bistvenim zahtevam

EN 12 815:2001/A1:2004/AC:2007-08,

ter ima  oznako, v skladu z direktivo EU 305/2011.

Požega, 14.05.2021.



**Plamen** d.o.o.

HR-34000 Požega, Njemačka 36

Naprava za občasno kurjenje.

  21

*Intermittent burning appliances*

**EN 12 815:2001 / A1:2004/AC:2007-08**

Štedilnik na trdna goriva *Residential cookers fired by solid fuel*

Typ/Typ: **Calorex 100**

Najmanjša razdalja do vnetljivih materialov:

*Minimum distance to adjacent combustible materials:* [mm]

Spredaj/front: **800** Bočno/side: **400** Zadaj/back: **250** Zgoraj/top: **800**

Koncentracija CO v okviru 13%O<sub>2</sub>:

*Emission of CO in combustion products calc. to 13%O<sub>2</sub>:* **0,06 [%]**

Temperatura dimnih plinov: *Flue gas temperature:* **163 [°C]**

Nazivna jakost: *Nominal output:* **7,5 [kW]**

Stopnja izkoriščanja (gorivo): *Energy efficiency (fuel):* **80,8 [%]**

Les *Wood*

Tovarniška številka: *Serial No:*

Preberite in upoštevajte navodila za uporabo. Uporabljati le priporočena goriva.

*Read and follow the operating instructions. Use only recommended fuels.*

Zgoraj navedene vrednosti veljajo samo v testnih pogojih.

*The above mentioned values are valid only in proof conditions.*

Državo izvora: Hrvaška

Made in Croatia

Leto/mesec izdelave/Year/month of production:

- Referenčna št. Izjave o lastnosti: 00064-CPR-2021/07/30

- Identifikacijska št. priglašene organa: NB 1015

- Naprava se ne uporablja s skupnim dimnikom.



**Plamen**

HR-34000 Požega, Njemačka 36

tel.: +385 (0)34 254 600, 254 602, fax: +385 (0)34 254 710

www.plamen.hr

Štedilnik na trdna goriva Calorex 100 je štedilnik iz palete štedilnikov Plamen, ki lahko na najboljši način zadovolji Vaše potrebe. Priporočamo, da NATANČNO PREBERETE PRILOŽENA NAVODILA, kar vam bo omogočilo najboljše rezultate že pri prvi uporabi tega štedilnika.

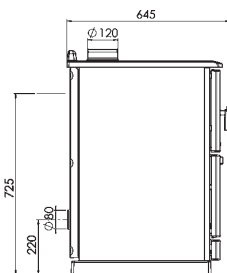
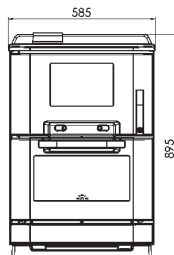
Zunanji videz štedilnika je prikazan na naslovni strani teh navodil. Osnovni deli štedilnika so izdelani iz emajliranih pocinkanih jeklenih pločevin in odlitkov iz kvalitetnega sivega liva.

Potrudili smo se, da smo v tem izdelku združili vse izkušnje naših strokovnjakov, kakor tudi obstoječe zahteve v moderni kuhinji za potrebe sodobnega načina pripravljanja hrane in trenutni trend glede videza podobnih izdelkov.

Štedilnik s svojimi kvalitetami zadovoljuje bistvene zahteve EN 12815 in ima znak CE.

## Tehnični podatki:

Mere: V X Š X D:	58,5x89,5x64,5 cm
Masa:	138 g
Nazivna moč:	7,5 kW
Dimni priključek:	Ø 120 mm
Visina odvoda – od tal:	H=725 mm
Potreben podtlak v dimniku:	10 -20 Pa
Srednja temperatura dimnih plinov v priključku:	163 °C
Pretok mase dimnih plinov pri nazivni moči:	12,1 g/s
Priporočeno gorivo za nazivno moč:	
•nasekana drva in lesni briketi	2 - 3 kg/h
Optimalne dimenzije drv:	
• obseg	20 -30 cm
• dolžina	25 -30 cm



## Navodila za postavljanje

Pri postavljanju štedilnika se pridržujte lokalnih, nacionalnih in evropskih predpisov (norm).

Ko s štedilnika odstranite embalažo, ga morate natančno pregledat zaradi eventualnih poškodb, ki bi lahko nastale med transportom. O opaženih poškodbah nas morate takoj obvestiti, ker naknadne reklamacije ne upoštevamo.

Odstranite čistilno opremo s hrbtne strani peči.

Dimni nastavek priključite na predvideno mesto na štedilniku. Pri tem morate paziti, da bo spoj štedilnika in dimnika trden in nepropusten. Štedilnik je treba priključiti na dimnik s standardno cevjo premera 120 mm. Dimnovodne cevi morajo imeti na vseh mestih ustrezne vzpone. **Štedilnik ne smete priključiti na dimnik, na katerega je že priključen neki drugi potrošnik.**

Pred priključitvijo preglejte dimnik zaradi eventualnih poškodb in razpok.

Da bi naprava dobro delala, važno je na mestu njenega postavljanja omogočiti zadosten dovod zraka potreben za izgorevanje. Peč ima možnost dovoda zraka izven preko nastavka za zrak. Če se ta možnost ne uporablja in peč dobiva zrak iz prostorije v kateri je inštalirana je izjemno pomembno, da v takšni prostoriji obstaja zadosten dotok zraka (slika 2.).

V primeru zatesnenih oken in vrat (na primer na hišah, ki so grajene na principu varčevanja energije) lahko se zgodi, da dotok svežega zraka ni zagotovljen, kar negativno vpliva na sesalno moč, ter na vaše udobje in varnost. Zaradi tega je potrebno zagotoviti dodatno napajanje s svežim zrakom s pomočjo zunanjega sesalnika zraka, ki se nahaja blizu naprave. Napa za vsesavanje inštalirana v istem ali v bližnjem prostoru povzroča pad pritiska v okolju, kar povzroča izhod plinov izgorevanja (gosti dim, vonj). Zato je potrebno zagotoviti večji dotok svežega zraka.



Štedilnik postavite na mesto, kjer je možen enostaven pristop za čiščenje dimovodnih kanalov in dimnika.

Pazite, da v neposredni bližini štedilnika ni vnetljivih materialov. Štedilnik lahko vgradite samo v navaden prostor, kjer ni nevarnosti zaradi požarov ali eksplozij. Če takšna nevarnost obstaja, morate štedilnik izključiti. Štedilnik morate postaviti tako, da bo njegova minimalna oddaljenost od vnetljivih materialov (na primer drv, heraklita, ivernih plošč, pluta in podobnega) najmanj 800mm na sprednji strani štedilnika in 400mm na ostalih straneh. Če gre za bolj vnetljive materiale (na primer PVC, poliuretan, lesena vlakna in podobno) ali pa je njihova vnetljivost neznana, morate te odmike še bolj povečati.

Če so v prostoru, ki je predviden za vgradnjo štedilniki, tla narejena iz vnetljivega ali temperaturno občutljivega materiala, morate štedilnik postaviti na izolirano, oz. nevnetljivo podlago. Dimenzije podlage morajo biti večje od tlorisa štedilniki: na stranski in zadnji strani 400 mm, na sprednji strani pa 800 mm.

### Navodilo za uporabo

Pred prvim kurjenjem obrišite najprej z vlažno, nato pa s suho krpo vse emajlirane plošče in ploščo za kuhanje. Preverite, kako deluje regulator za zrak in zapora za dimovodni kanal.

Funkcioniranje štedilnika in kvaliteta izgorevanja so odvisni od kakovosti goriva in dimnika, pravilne nastavitve jakosti ognja, čistoče štedilnika in pravilnega nalaganja goriva.

Štedilnik je predviden za kurjenje z drvmi, lesenimi briketi.

Kurite samo s suhimi drvmi. Pri kurjenju z vlažnimi drvmi nastajajo saje, ki lahko zamašijo dimnik. **V štedilniku se sežigajte odpadke, še posebej ne plastike.**

**V mnogih odpadnih materialih se nahajajo škodljive snovi, ki so škodljive za štedilnik, dimnik in okolje.** Za doseganje nazivne moči priporočamo, da vsake pol ure dodate po dva kosa drv ali briketov, regulator za zrak pa namestite na pozicijo, ki najbolje ustreza jakosti ognja.

**Uporabite priporočeno količino in mere lesa. Če tega ne storite, lahko pride do deformacij in poškodb delov peči.**

Pepelnik morate redno prazniti. Ne dovolite, da se pepel dotika kurilne rešetke, ker bi se rešetka lahko poškodovala.

Za podnetanje lahko uporabljate časopisni papir in suhe trske. Regulator zraka, mora biti takrat odprt maksimalno, ročica za regulator za podnetenje, poz. št. 323, na poziciji »+«.

Pri kurjenju ognja, ko je zunanja temperatura višja od 15 °C, se lahko zgodi, da v dimniku ni podtlaka (dimnik slabo vleče). V takšnem primeru poskusite v dimniku ustvarite podtlak s podžiganjem.

Deli za štedilnik so prebarvani z barvo, ki je odporna proti visokim temperaturam. Pri prvem kurjenju se ta barva postopno strjuje, zato se lahko pojavi dim in značilen vonj. Zaradi tega poskrbite za dobro prezračevanje prostora.

**Opozorilo! Če prva kuritev ni zmerna, lahko pride do poškodb barve!**

Zaradi tega pri prvi kuritvi (najmanj 10 ur) kurite zmerno (polnila ne smejo biti večja kot pol priporočene količine goriva za sklicno snago).

**OPOZORILO! Ne uporabljajte alkohola in bencina za prižiganje ali ponovno prižiganje.**

V bližini štedilnika ne sahranjajte vnetljive tekočine. Po tem, ko se ogenj dobro razgori in dimnik ogreje, ročico regulatorja potisnite na pozicijo »-«, kjer mora ostati vse do naslednjega kurjenja. Ni dobro, da je daljši čas ročica regulatorja za kurjenje na poziciji »+«, ker lahko nastane poškodba posameznih delov štedilnika.

Vrata na kurišču morajo biti vedno dobro zaprta, razen takrat, ko dodajate gorivo.

Da bi preprečili uhajanje dima skozi vratno odprtino v prostor, ne odpirajte vrat in ne dodajajte goriva, dokler je še močan ogenj.

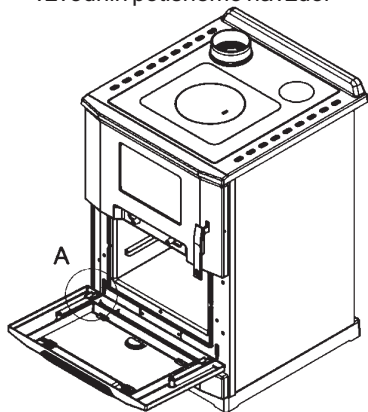
Štedilnik morate redno čistiti in kontrolirati ob pomoči dimnikarja ali druge strokovne osebe. Štedilnik čistite zelo previdno.

Čistite ga samo takrat, ko je popolnoma hlade in sicer tako, da zgornjo ploščo snamete in jo očistite. Pri tem očistite tudi dimovodno cev. Z ustrezno ščetko odstranite plast saj iz notranjosti, snemite pločevinasto dno v peči ter skozi to odprtino odstranite saje in pepel.

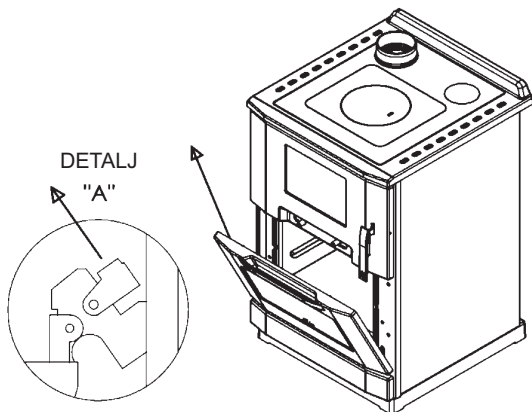


Pred tem morate sneti vrata pečnice in sicer tako, da:

- vrata popolnoma odpreti (slika 1A)
- varovalke na vzhodnih tečajev izvijačem dvignuti do konca in v smeri puščice, detajl "A"
- vrata počasi pripraviti ter jih sneti z nosilcev tečajev – v smeri puščice, slika 1B
- pri vračanju vrata namestimo tako, da vzvode tečajev položimo v vreze ter varovalke na vzhodnih potisnem navzdol



slika 1 A



slika 1 B

Pregled in čiščenje štedilnika morate obvezno opraviti po daljši prekinitvi kurjenja.

Za čiščenje emaliranih in obarvanih površin uporabljajte vodo in milo, neabrazivna ali kemijski neagresivna pomivalna sredstva.

Moč štedilnika regulirate z dodajanjem določene količine goriva in zraka s pomočjo regulatorja zraka.

Minimalno moč (zmeren ogenj) boste dosegli, če boste zmanjšali dovod zraka za izgorevanje na minimum (slika 3.) V primeru preobremenitve (premočnega ognja) nastavite regulator za zrak na minimum, da se bo ogenj počasi zmanjšal.

Kadar uporabljate pečico, še posebej pri peki kruha ali drugega kvašenega testa, ukrenite naslednje:

- Vzvod zaklopke za dimne pline mora biti na poziciji »->«
- Pred vstavljanjem testa morate pečico segreti na 170-190 °C
- Na ogenj nalagajte samo po 1 manjše poleno in ves čas pecite pri zmernem ognju, tako, da bo pecivo z zgornje in spodnje strani enakomerno pečeno. Priporočamo, da med pečenjem pekač enkrat obrnete
- Hitro kuhanje in močnejše segrevanje plošče za kuhanje boste dosegli, če bo zaklopka za dimne pline nekaj časa odprta, oziroma, če bo na poziciji »+<<«.

Upoštevajte, da so deli štedilnika, še posebej zgornja plošča, ročaj na vratih kurišča in pečice, vroči, zato naj štedilnik uporabljajo samo odrasle osebe. **ZRADI TEGA UPORABLJAJTE ZAŠČITNO ROKAVICO!**

Štedilnik ne smete popravljati ali prepravljati. Kakršnekoli posege na štedilniku lahko opravljajo samo pooblaščen osebe. Po potrebi se lahko vgradijo samo originalni rezervni deli.

Med normalno uporabo, še posebej pri kurjenju vlažnega goriva, prihaja do nabiranja saj in katrana. Če zanemarimo redne kontrole in čiščenje dimnika, povečujemo nevarnost za nastanek požara v dimniku. V primeru pojave ognja v dimniku postopajte na naslednji način:

- za gašenje ne uporabljajte vode
- zaprite vse dovode zraka v štedilnik in dimnik
- ko se bo ogenj ugasnil, pokličite dimnikarja, da vam pregleda dimnik
- Pokličite servisno službo, oziroma proizvajalca, da pregledajo štedilnik

**Rezervni deli; stran 32**


Poz.	NAZIV DELA	Poz.	NAZIV DELA
22-000	Sklop pečice	170	Zaščita tečajev
18	Razširitev za zrak Gala	172	Plošča za kuhanje
87	Pekač	200	Nosilec stekla
94	Regal	208	Pokrov dimne odprtine
103	Pokrov	270	Plašč
107	Dimni nastavek	271	Dno
118	Vložek za ploščo kvadratni	272	Izolacijski ščit
133	Rost	273	Pregradni lim
136	Pokrov dimne odprtine	274	Dimna pregrada
150	Okvir plošče	275	Dno zračne komore.
151	Prednji del	276D	Stran zračne komore desno.
152	Vrata kurišča	276L	Stran zračne komore leva.
153	Vrata pečice	277	Zračni kanal
154	Maska	278	Pokrov odprtine za čiščenje
155	Rukohvat	279	Zaklop komore
156	Ročaj na vratih pečice	280	Zaščita plašča
157	Regulator zraka	281	Bočna stran
158	Nosilec vrat za kurišče	282	Varovalo za ozadje
159	Zračna komora	283	Pepelnik
160	Nosilec kurišča	284	Pločevina regulatora zraka
161	Zadnji del kurišča	285	Pločevina sekundarnega zraka
162	Nastavek zgorevalne komore levi	313	Termometer
163	Nastavek zgorevalne komore desni	320	Steklo za vrata kamina
164	Bočna stran kurišča	321	Steklo vrat pečice
165	Drсни nosilec	322	Izolacija
166	Drsalec za podnetanje	323	Ročica za regulator za podnetanje
167	Vodilo za drsalec za podnetanje	324	Vzvod za regulator za podnetanje
168	Vznožje	325	Ročaj na vratih kurišča
169	Pokrov odprtine ročke	326	Zatični zatič
		411	Šarnir
			Dodatki
		803	Čistilna lopatka
		804	Ročaj za serviranje
		806	Zaščitna rokavica z logotipom FLAME - rdeča
		820	Žeželj 60

**PRIDRŽUJEMO SI PRAVICO DO SPREMEMB, KI NE VPLIVAJO  
NA FUNKCIONALNOST IN VARNOST APARATA.**



## ИЗЈАВА ОУСАГЛАШЕНОСТИ

Изјављујемо да је овај производ у сагласности са битним захтевима

EN 12 815:2001/A1:2004/AC:2007-08, и носи  ознаку, у складу са директивом

EU 305/2011.

Пожега, 14.05.2021.

 **Plamen** d.o.o.

HR-34000 Požega, Njemačka 36

Уређај је за неконтинуирано ложење.

  21  
*Intermittent burning appliances*

**EN 12 815:2001 / A1:2004/AC:2007-08**

Штедњак на чврста горива *Residential cookers fired by solid fuel*

Тип/Тур: **Calorex 100**

Минимална удаљеност од запаљивих материјала:

*Minimum distance to adjacent combustible materials:* [mm]

Испред/front: **800** Бочно/side: **400** Позади/back: **250** Изнад/top: **800**

Концентрација CO цведених на 13%O<sub>2</sub>:

*Emission of CO in combustion products calc. to 13%O<sub>2</sub>:* **0,06 [%]**

Температура димних гасова: *Flue gas temperature:* **163 [°C]**

Номинална снага: *Nominal output:* **7,5 [kW]**

Степен искоришћења (гориво): *Energy efficiency (fuel):* **80,8 [%]**

Дрво *Wood*

Фабрички број: *Serial No:*

Проучите употребство за употребу.

Користите препоручена горива.

*Read and follow the operating instructions.*

*Use only recommended fuels.*

Горе поменуте вредности важе само у испитном условима.

*The above mentioned values are valid only in proof conditions.*

Земља порекла: Хрватска

Made in Croatia

Година/месец производње/Year/month of production:

Број Изјаве о својствима/Number of the DoP: 00064-CPR-2021/07/30

Број лабораторија за тестирање/Number of the notified test laboratory: NB 1015

Апарат се не може користити са димњачним димњачком.

*Do not use the appliance in a shared flue.*

 **Plamen**

HR-34000 Požega, Njemačka 36

tel.: +385 (0)34 254 600, 254 602, fax: +385 (0)34 254 710

www.plamen.hr

Штедњак на чврста горива Calorex 100 је један тип из палете Пламенивих штедњака, који може на најбољи начин да удовољи Вашим потребама. Позивамо Вас да ПАЖЉИВО ПРОЧИТАТЕ ОВО УПУТСТВО, које ће Вам омогућити да постигнете најбоље резултате већ код прве употребе овог штедњака.

Спољњи изглед штедњака је приказан на насловној страници овог упутства. Основни делови штедњака су израђени из емајлираних и поцинкованих челичних лимова и одливака од квалитетног сивог лива. Овим производом смо настојали да ујединимо сва искуства наших стручњака, као и постављене захтеве у модерној кухињи, с обзиром на савремен начин припремања хране као и тренутни тренд изгледа сличних производа.

Штедњак својом квалитетом удовољава основним захтевима EN 12815 и носи CE ознаку.

## Технички подаци:

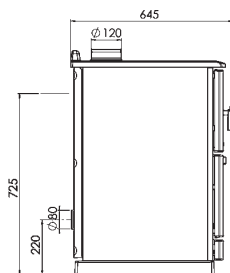
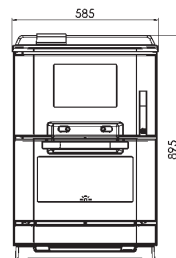
Мере: В x Ш x Д:	58,5x89,5x64,5 cm
Маса:	138 kg
Номинална снага:	7,5 kW
Димни прикључак:	Ø 120 mm
Висина одвода - од пода:	H=725mm
Потребан подпритисак димњака:	10 -20 Pa
Средња температура димних гасова на прикључку:	163 °C
Масени проток димних гасова код номиналне снаге:	12,1 g/sek

Препоручено гориво за номиналну снагу:

- цепана дрва и дрвени брикети 2 - 3 kg/h

Оптимална димензија дрвета:

- обим: 20 -30 cm
- дужина: 25 -30 cm



## Упутство за постављање

Приликом постављања штедњака потребно је да се придржавате локалних, националних и европских прописа (норми).

Када штедњак ослободите амбалаже, потребно је да га детаљно прегледате у циљу откривања евентуалних оштећења насталих при транспорту. Уочена оштећења одмах рекламирајте, јер накнадне рекламације нећемо моћи да уважимо.

Уклоните опрему за чишћење са задње стране пећи.

На одговарајуће место поставите димни наставак. Потребно је да водите рачуна да спој штедњака и димњака буде изведен чврсто и непропусно. Штедњак се прикључује на димњак стандардном цеви пречника Ø120mm. Димоводне цеви морају да на свим местима имају одговарајући успон. **Не повезујте штедњак са димњаком на којем је већ прикључен неки други потрошач.** Потребно је да прегледате димњак, да нема оштећења и пукотина.

Како би уређај добро радио, од основне је важности на месту његовог постављања омогућити довољан довод ваздуха потребан за сагоревање. Пећ има могућност да доводи ваздух извана кроз усисник ваздуха. Ако се ова опција не користи, пећ ће користити ваздух из просторије у којој је инсталирана, а изузетно је важно да постоји довољан довод ваздуха у таквој просторији (сл. 2).

У случају забртвљених прозора и врата (на пример на кућама које су грађене на принципу уштеде енергије) може се догодити да доток свежег ваздуха није загарантован што негативно делује на усисну моћ те на вашу удобност и сигурност. Стога је потребно обезбедити додатно напајање свежим ваздухом помоћу спољашњег усисника ваздуха смештеног близу уређаја. Напа за извлачење (усисавање) инсталирана у истој или оближњој просторији узрокује пад притиска у животној средини што узрокује излаз гасова сагоревања (густи дим, мирис). Стога је потребно обезбедити већи доток свежег ваздуха.

Штедњак сме да се угради само у уобичајен простор, где нема опасности од пожара и експлозије. Ако таква опасност постоји, штедњак морате да искључите.

Потребно је да осигурате минималне удаљености штедњака од запаљивих предмета, као што су: дрво, хераклит, иверица, плуто и сл. и то 800 mm испред штедњака и 400 mm у осталим правцима. Ако су материјали још лакше запаљиви, као што су: ПВХ, полиуретан, дрвена влакна и сл. или су непознате запаљивости, ове размаке је потребно да удвостручите.

Код инсталацирања штедњака на под од запаљивог материјала, штедњак морате да поставите на изолациону негориву подлогу. У основи она мора да буде 800 mm са предње стране и по 400 mm у осталим правцима око штедњака.

## Упутство за употребу

Пре прве потпале влажном, па сувом крпом пребришите све емајлиране површине и плочу за кување. Испробајте како функционише регулатор ваздуха и заклопка димоводног канала.

Функционисање штедњака и квалитет изгарања зависе од квалитета горива и димњака, доброг подешавања јачине ватре, чистоће штедњака и правилног ложења. Штедњак је предвиђен за ложење дрвима и дрвеним брикетима. Ложите само сувим дрвима. Код ложења влажним дрвима настаје чађа која може да узрокује зачепљење димњака. **Не спаљујте никакав отпад, нарочито пластику. У многим отпадним материјалима налазе се штодљиве материје, које су штетне за штедњак, димњак и околину.** За постизање номиналне снаге препоручујемо да додате по два комада дрва или брикета сваких пола сата, а регулатор ваздуха отворите на позицију која Вам за јачину ватре најбоље одговара. **Користите препоручену количину и димензије дрвета. Ако то не учините, може доћи до деформација и оштећења делова пећи.**

Пепелјару редовно празните. Не допустите да пепео додирује решетку ложишта, јер у том случају би могло доћи до оштећења решетке. За потпалу ватре можете да користите новинску хартију и сува ситнија дрва.

Регулатор ваздуха тада треба да максимално буде отворен, а ручица регулатора потпале поз. бр. 323 на положају „+“. Код потпаљивања ватре, када су спољне температуре више од 15 °C, може да се деси да у димњаку нема подпритиска (димњак слабо вуче). У том случају покушајте да потпаљивањем димњака остварите потребан подпритисак.

Делови од шпорета су обојени бојом отпорном на високу температуру. Код првог ложења ова боја постепено стврдњава, па може доћи до димљења и карактеристичног мириса. Због тога се побрините да просторија буде добро проветрена.

**Упозорење! Ако прво ложење није умерено може доћи до оштећења боје.**

Због тога приликом првих ложења (најмање 10 сати) ложите умереном ватром (пуњења не смију бити већа од пола препоручене количине горива за номиналну снагу).

**УПОЗОРЕЊЕ! За потпаљивање ватре никад не користите шпиритус н бензин.** Не држите никакве запаљиве течности у близини штедњака. Након што се ватра добро разгорела и димовод загрејао, ручицу регулатора поставите на положај „-“, где треба да остане све до следеће потпале. Није добро да дуже време ради са ручицом регулатора потпале на положају „+“, јер могу да настану оштећења појединих делова штедњака.

Врата ложишта увек морају да буду добро затворена, осим код додавања горива.

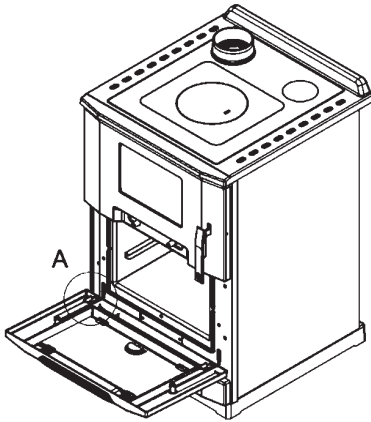
Да би избегли димљење кроз отвор врата у просторију, не отварајте врата и не додајте гориво док је јака ватра.

Штедњак треба да се редовно чисти и да се врши контрола од стране димничара или другог стручног лица. Штедњак чистите са изузетном опрезношћу. Чистите га само кад је хладан, тако да се скине и очисти горња плоча и димоводна цев. Одговарајућом четком се скине слој чађе са унутрашњости, извади се поклопац отвора за чишћење испод врата пећнице и одговарајућом лопатицом се извуче пепео и чађа.

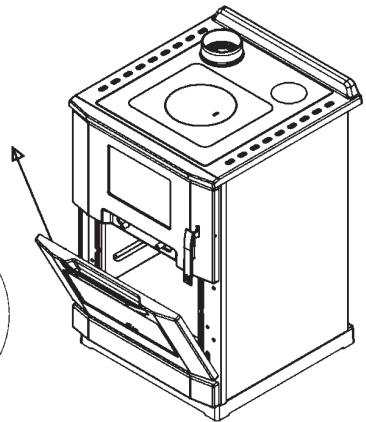
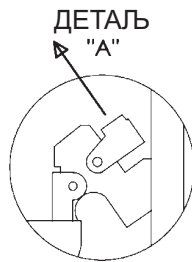
Потребно је претходно да скинете врата пећнице, и то на следећи начин:

- Врата потпуно отворите, слика 1А
- Осигураче на полугама шарки одвртачем подигните према горе, до краја, у правцу стрелице, детаљ „А“

- Лагано притворите врата и извучите их из носача шарки, у правцу стрелице, слика 1Б
- Врата поставите назад тако да полуге шарки ставите назад у урезе и вратите осигураче на полугама према доле.



сл. 1А



сл. 1Б

Чишћење и преглед штедњака је потребно и обавезно их направите након дужег прекида ложења.

За чишћење емајлованих и обојених делова користите воду и сапун, неабразивне или хемијски неагресивне детерџенте.

Снагу штедњака регулишите додавањем одређене количине горива и ваздуха помоћу регулатора ваздуха. Минималну снагу (лагану ватру) можете да постигнете ако довод ваздуха за изгарање смањите на минимум (сл. 3). У случају преоптерећења (прејакe ватре) затворите регулатор ваздуха на минимум да се ватра постепено смањи.

Када користите пећницу, нарочито код печења хлеба или другог дизаног теста, да одозго не изгори, поступите на следећи начин:

- Полуга заклопке за димне гасове мора да буде на положају „-“.
- Пре стављања припремљеног продукта у пећницу, она мора да буде загрејана на 170-190 °С.
- На ватру додајете само по 1 мањи комад дрвета и печите цело време на слабој ватри да оно што се пече буде одозго и одоздо једнако печено. Препорука је да се у току печења тепсија једанпут окрене.
- Брзо закувавање и јаче загревавање плоче за кување можете постићи ако заклопка димних гасова буде отворена, односно на положају „+“.

Водите рачуна да су делови штедњака, нарочито горња плоча, ручке врата ложишта и пећнице врући и да штедњак смеју да користе само одрасли. **ЗБОГ ТОГА КОРИСТИТЕ ЗАШТИТНУ РУКАВИЦУ!**

Није допуштено да се на штедњаку раде поправци или измене. Било какве захвате на штедњаку смеју да раде само овлашћена лица, а уграђују се само оригинални резервни делови.

За време нормалног погона, нарочито са влажним горивом, долази до таложења чађе и катрана.

Ако се занемари редовна контрола и чишћење димњака повећава се опасност од пожара у димњаку.

У случају појаве ватре у димњаку поступите на следећи начин:

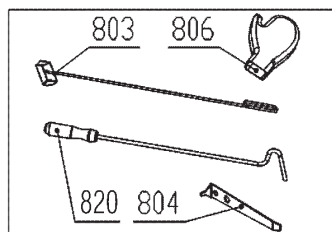
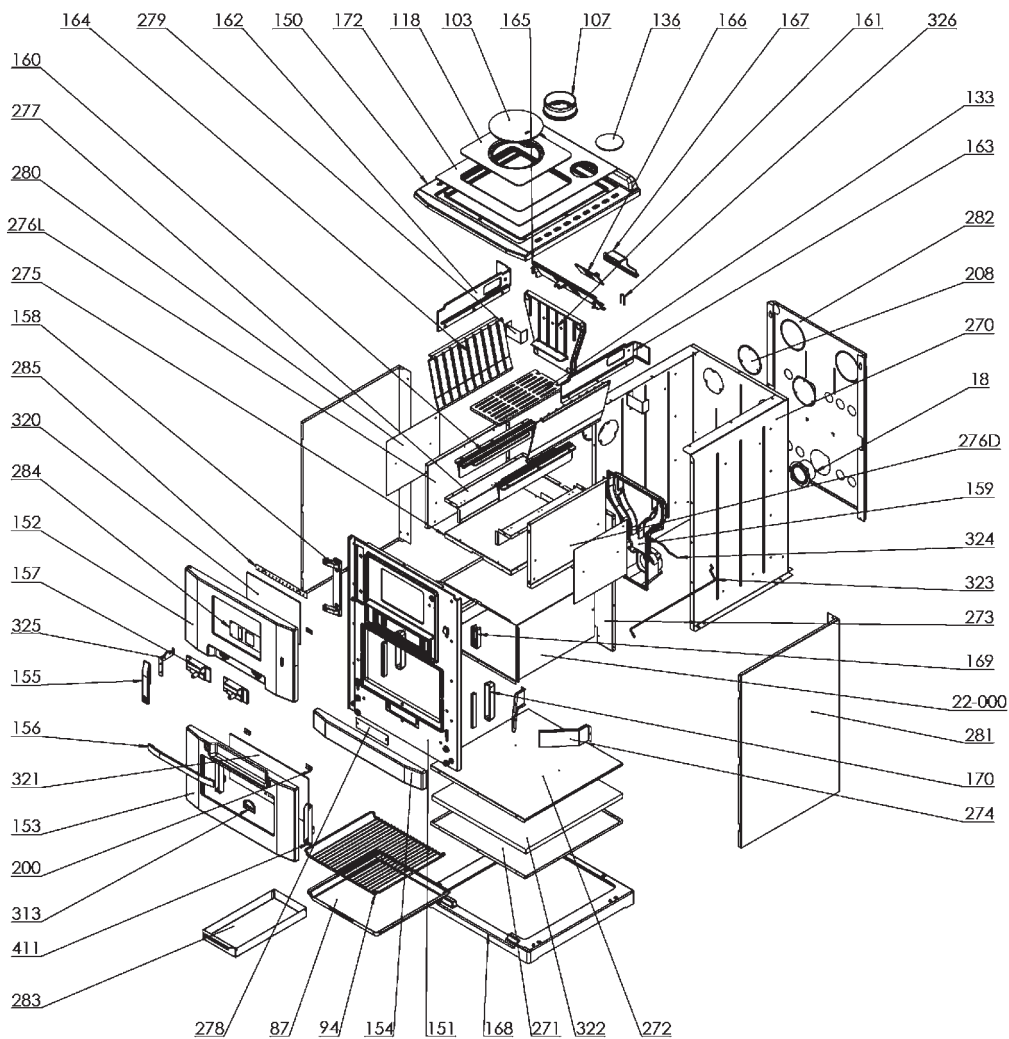
- не употребљавајте воду за гашење;
- затворите све доводе ваздуха у штедњак и димњак;
- након што се ватра угасила позовите димничара да прегледа димњак;
- позовите сервисну службу, односно произвођача да прегледа штедњак.

## Резервни делови; страница 32

Поз.	НАЗИВ ДЕЛА	Поз.	НАЗИВ ДЕЛА
22-000	Склоп рерне	170	Заштита шарке
18	Наставак за ваздух Gala	172	Плоча за кување
87	Тепсија	200	Држач за стакло
94	Регал	208	Поклопац димног отвора
103	Поклопац	270	Плашт
107	Димни наставак	271	Дно
118	Уметање плоче у квадрат	272	Изолациони штит
133	Рост	273	Преградни лим
136	Поклопац димног отвора	274	Димна баријера
150	Оквир плоче-SL	275	Дно ваздушне коморе.
151	Предњица	276D	Страница ваздушне коморе десно.
152	Врата ложишта	276L	Страница ваздушне коморе лева.
153	Врата рерне	277	Ваздушни канал
154	Маска	278	Поклопац отвора за чишћење
155	Рукохват	279	Затварач коморе
156	Квака за врата рерне	280	Заштита плашта
157	Регулатор ваздуха	281	Бочна страна
158	Носач врата ложишта	282	Штитник задње стране
159	Ваздушна комора	283	Пепељара
160	Држач ложишта	284	Лим регулатор ваздуха
161	Задњи део камина	285	Лим секундарног ваздуха
162	Наставак коморе за сагоревање леви	313	Термометар
163	Наставак коморе за сагоревање десни	320	Стакло на вратима камина
164	Бочна страна ложишта	321	Стакло на вратима рерне
165	Клизач носач	322	Изолација
166	Клизач за потпалу	323	Ручка регулатора потпале
167	Водилица клизача за потпалу	324	Полуга регулатора потпале
168	Подножје	325	Ручка врата ложишта
169	Поклопац отвора ручке	326	Завртањ
		411	Шарка на вратима рерне
			Прибор
		803	Лопатица за чишћење
		804	Ручка за сервирање
		806	Заштитна рукавица са ФЛАМЕ логотипом - црвена
		820	Жарач 60

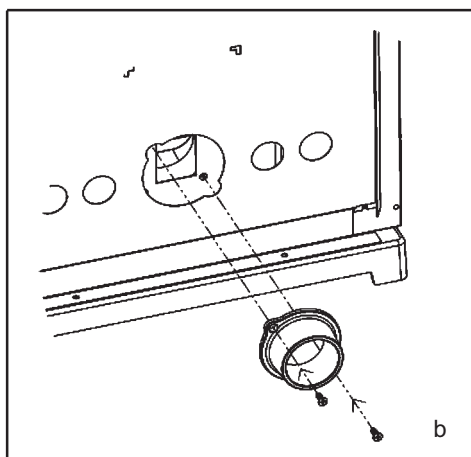
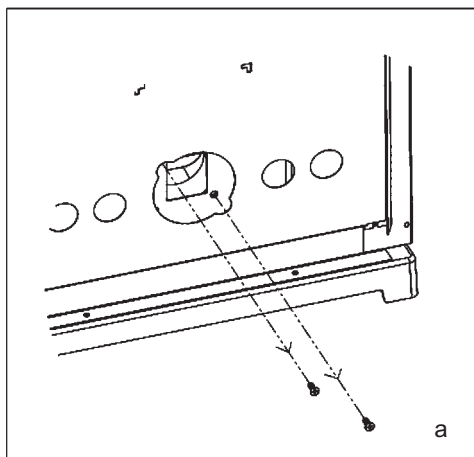
**ЗАДРЖАВАМО ПРАВО НА ПРОМЕНЕ КОЈЕ НЕ УТИЧУ  
НА ФУНКЦИОНАЛНОСТ И СИГУРНОСТ АПАРАТА!**

Rezervni dijelovi; Ersatzteile; Spare parts; Rezervni díly; Rezervni deli; Резервни делови:





Slika 2; Abbildung 2; Figure 2; Obrázek 2; Slika 2; Слика 2



HR Ako dovodite zrak izvana, postavite nastavak za zrak prema crtežu a-b.

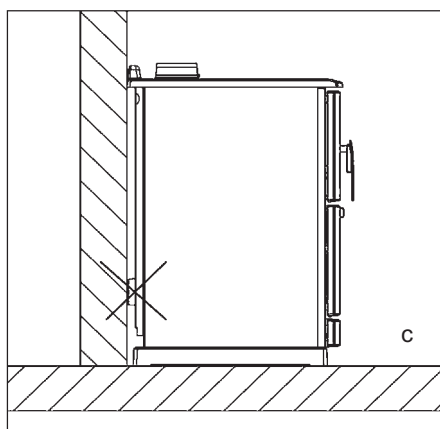
DE Wenn Sie Luft von außen zuführen, installieren Sie den Lufterweiterung gemäß der Zeichnung a-b.

EN If you are supplying air from outside, install the air extension according to the drawing a-b.

CS Pokud přivádíte vzduch zvenčí, namontujte prodloužení vzduchu podle obrázku a-b.

SI Če dovajate zrak od zunaj, namestite razširitev za zrak v skladu z risbo a-b.

RS Ako dovodite vazduh spoља, instalirajte dodatak za vazduh prema crtežu a-b.



HR c) Uklonite nastavak za zrak prije postavljanja štednjaka do zida (za slučaj da je nastavak za zrak postavljen i da zrak dolazi iz prostorije).

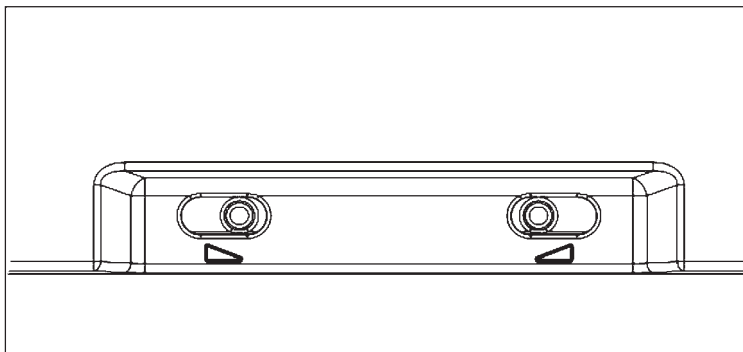
DE c) Entfernen Sie den Luftaufsatz, bevor Sie den Ofen an die Wand stellen (falls der Lufterweiterung installiert ist und Luft aus dem Raum strömt).

EN c) Remove the air extension before placing the stove against the wall (in case the air extension is installed and air is coming out of the room).

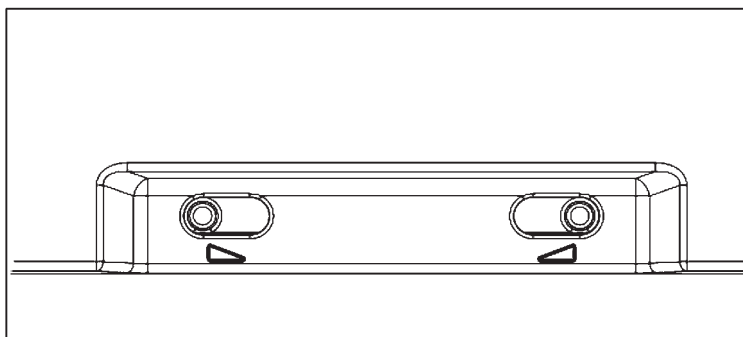
CS c) Před umístěním kamen ke zdi odstraňte vzduchový nástavec (pro případ, že je prodloužení vzduchu nainstalován a vzduch vychází z místnosti).

SI c) Pred namestitvijo pečī na steno odstranite zračni nastavak (v primeru, da je razširitev za zrak nameščen in zrak prihaja iz prostora).

RS c) Уклоните vazдушни nastavak пре него што поставите пећ уз зид (у случају да је vazдушни nastavak инсталиран и vazдух излази из просторије).



HR Nazivna snaga  
DE Heizleistung  
EN Nominal power  
CS Tepelný výkon  
SI Nazivna jakost:  
RS Номинална снага



HR Maksimalna snaga (samo kod potpaljivanja)  
DE Max. Heizleistung (nur Zündung)  
EN Maximum power (ignition only)  
CS Maximální výkon (pouze zapálení)  
SI Največja jakost (samo za prižiganje)  
RS Максимална снага (само за потпаљивање)



